

RDG-S

LİKİT DEPOLAR (SIVAMA)

Vertical Liquid Receivers (Deep Drawn)



RC | **REFRICOMP**
refrigeration components

Fiyat Listesi | Price List

Revizyon Tarihi: Temmuz-2011
Revision Date: July - 2011

Vers. 2.0

GENEL BİLGİ

- 1-) Katalogda beyan edilen tüm bilgiler kataloğun basımı sırasında (2011) geçerli olup bilgiler güncellenebilir. Özel bir ölçü talep edilmesi durumunda lütfen firmamıza danışınız.
- 2-) Firmamız dizgi esnasında meydana gelebilecek baskı hatalarından sorumlu tutulamaz.
- 3-) Bu katalogdaki teknik bilgiler haber verilmeksizin değiştirilebilir.

UYARILAR

- 1-) Bu katalogda bahsi geçen malzemeler yakıcı, yanıcı ve zehirli maddelerle kullanılamaz. GÖKÇELER bu şekilde kullanımdan dolayı hiçbir sorumluluk kabul etmez.
- 2-) Bu katalogdaki ürünler piyasada üretilen standart ekipmanlara göre yapılmıştır. Özel bir bağlantı istenildiğinde lütfen firmamız ile irtibata geçiniz.
- 3-) Standart bağlantı dışında yapılacak özel bağlantılarda meydana gelebilecek problemlerden GÖKÇELER sorumlu tutulamaz ve ürün iadesi kabul edilemez.
- 4-) Ürün üzerinde hiç kimsenin tadilat yapmaya hakkı yoktur. Ürüne yapılacak en ufak bir tadilatta ürüne ilişkin GÖKÇELER hiçbir sorumluluk kabul etmemektedir.

GENERAL INFORMATION

- 1-) *All the informations mentioned in this catalogue is valid for April 2008. Any informations can be renewed. If any special dimension is required please contact with our company.*
- 2-) *GÖKÇELER do not accept any responsibility due to printing mistakes or any incorrect informations in this catalogue.*
- 3-) *GÖKÇELER can also change any technical information without any announcement.*

CAUTIONS

- 1-) *All products mentioned in this catalogue are all forbidden to be used with poisonous, flammable and burner components. GÖKÇELER do not accepts any responsibility if product are used with such components.*
- 2-) *All the mensioned products in this catalogue are designed to be used with common components in the industry. If you need a special fitting or equipment please contact with us.*
- 3-) *GÖKÇELER do not accept any responsibility due to any failure of special designs.*
- 4-) *It is forbidden to make any alternation on the products. GÖKÇELER do not accept any responsibility due any alternation on the products.*

HAKKIMIZDA



Firmamız, 1992 yılında soğutma sektörüne yönelik yedek malzeme imalatı ve satışı alanında hizmet vermeye başlamıştır. Geçen zaman içerisinde firmamız imalat teknolojilerindeki yenilik ve gelişmeleri takip etmenin yanı sıra sektörün ve piyasanın ihtiyaçlarını da yakından takip ederek gerekli atılımları yapmış, ürün ve üretim yelpazesini bu sayede sürekli geliştirmiş ve şekillendirmiştir. Firmamız ürün kalitesinde dünya standartlarını benimsemiş ve birinci öncelik olarak müşteri memnuniyeti ilkesini kendisine ilke edinmiştir. Bu nedenle başta Avrupa standartlarına uygun kaliteli ve güvenli ürün üretimi için gerekli belgelendirme işlemleri tamamlanmıştır. Bu sayede ürünlerimiz başta Avrupa olmak üzere tüm Dünya genelinde yoğun talep almaktadır. Sağlanan müşteri memnuniyetinin devamı için toplam kaliteden taviz verilmemekte ve tüm çalışanlarımızın desteği ile her geçen gün daha iyiye yol alınmaktadır. Tüm bunların yanında piyasa koşullarına uygun fiyat politikamız ve zamanında sevkiyatlar ile müşteri memnuniyetimiz pekiştirilmekte ve daim kılınmaktadır.

Gökçeler Soğutma olarak imalata başladığımız tarihten günümüze dek müşterilerimize her defasında doğru ürünü, doğru zamanda, uygun fiyatla ve en iyi kalite ile sunmaya çalıştık ve aynı hizmet kalitesi ile ürünlerimizi siz değerli müşterilerimize sunmaya devam edeceğiz. ISO 9001:2008 ve Avrupa CE kalite güvence standartları doğrultusunda 97/23/EC direktiflerini uygun olarak gerçekleştirdiğimiz üretimimizi ve kalitemizin devamını sağlamak açısından dikkat ettiğimiz hususlarımız:

- Müşteri ihtiyacını tam olarak anlayabilen tecrübeli elemanları
- Standart ürünlerimizin katalog değerleri ile birebir üretilmesi
- İmalatta kullanılan hammaddelerin tamamının sertifikalı ve standartlara uygun malzemeden olması
- Derin çekme, form verme vb. imalat yöntemlerimizin ilgili standart uyarınca gerekli toleranslarda olması
- Kaynaklı birleştirmelerimizin tamamının sertifikalı kaynakçılar ve operatörler tarafından yapılması
- Düzenli periyotlarda gerçekleştirilen kaynak kontrolleri ve röntgen çekimleri
- Boya öncesi yüzey hazırlama ve temizlik için yüzey kumlama
- Boyama işleminin tam otomatik konveyör sisteminde gerçekleştirilmesi
- Ürün içi kirliliğin dünya lideri şirketlerin benimsediği 0,003gr/lt nin altında olması
- Giriş, çıkış ve aksesuar bağlantılarının tamamının paslanmayacak şekilde korunması
- Ürün üzerindeki etiketin ürünün tüm özelliklerini ifade etmesi
- Ürünün ambalajının sevkiyat esnasında ürüne gelecek olası zararları önleyecek şekilde yapılması ve ardından paketlenmesi gibi hususlara dikkat ederek sağlamaktayız.

Katalogumuzda yer alan standart ürünlerimizin çalışma basıncı 33 bar olup R 134a -R404a -R407C gibi CFC, HCF ve HCFC içerikli soğutma gazlarına uygundur.

Katalogumuzda yer almayan 46 bar çalışma basıncına sahip R410 ve CO2 soğutucu gazları için kullanılabilecek ürünlerimiz de mevcuttur konu ile ilgili firmamızı arayınız.

Standart ürünlerimize ilişkin fiyat bilgilerini katalogumuzda bulabilirsiniz.

Ayrıca ihtiyacınıza uygun kendi tasarımınızı istek üzerine imal edebilmekteyiz. Size özel imalat için lütfen şirketimiz ile irtibata geçiniz.

ABOUT US

Our company has been founded on 1992 to make production of spare parts for refrigeration industry and also for marketing these products. During the time our company has developed and extend our product range by following the developments of manufacturing technology and by following the needs of the refrigeration industry. Our company aim is to make production with the finest quality and to establish customer satisfaction at the first level. Due to these reasons we are making production according to European quality and safety regulations successfully. By that way all our products have a good market-share, mainly in Europe and everywhere in the world. To establish a continuous customer satisfaction we as a whole with all our employees doing our best to establish total quality and continuous development. Also it is our aim to serve all our goods with competitive prices and on time deliveries to develop continuous customer satisfaction.

We as GÖKÇELER SOĞUTMA, starting from founding the company up to today we do our best to supply our customers the right product, at the right time, with affordable price and with the best quality and we will continue this mission also for the future. We are making production with ISO 9001:2008 quality system and according to 97/23/EC European Community PED directives. We are taking care of above mentioned issues to establish a continuous quality;

- To understand the exact customer needs with experienced staff
- Making production according to the catalogues everytime
- Making production with all certified materials according to the quality standards
- Deep drawing and forming processes are done under required tolerances
- All welding operations are all done with certified welders and operators
- Periodical control of weldings with radiographic welding shots
- Applying shot-blasting for cleaning and surface preparation prior to painting
- Curing the painting with a automated conveyour system
- The internal residual checks are less than 0,003gr/lt which industry leader companies all accepts
- All inlet, outlet and other nozzles are protected against rust
- The label on the product defines all the required informations regarding the product
- The packaging of the product is enough to protect the goods to any defects during transportation.

Our standart products in our catalogue has 33 bars working pressure and they are proper for CFC, HCF, HCFC group refrigerants like R134a – R404a –R407c.

We also have products with 46 bars working pressure which are proper for R410 and CO2 applications. Please contact with our company regarding these products.

You can find detailed price informations for the standart products in our catalogue.

Also for any special needs we can also make production according to your designs and drawings. Please feel free to contact with us.

RDG-S

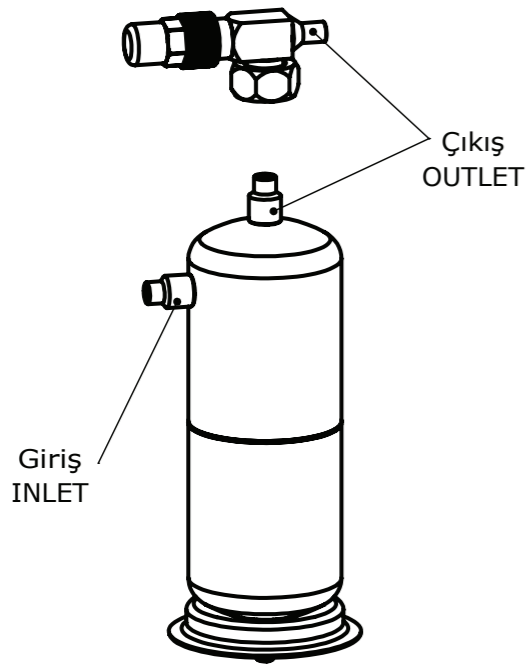
Serisi - Series

DİK LİKİT DEPOLAR (SIVAMA) Vertical Liquid Receivers (Deep Drawn)

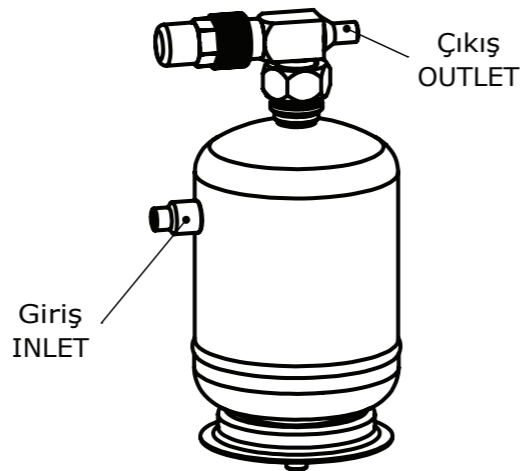
RDG-S

Serisi - Series

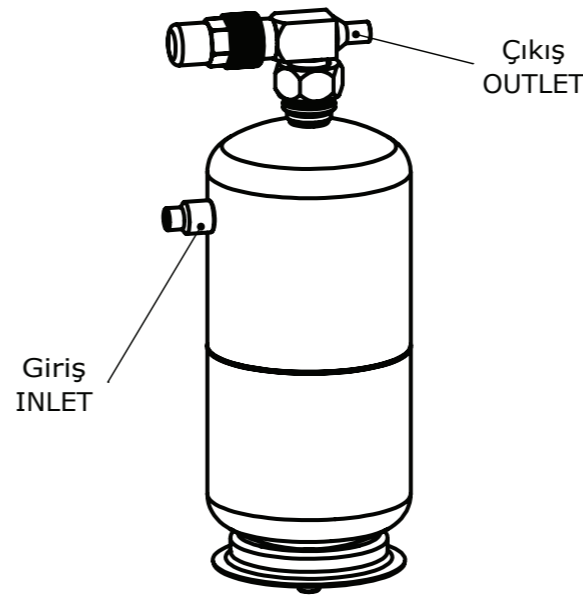
Kod Code	Model Type	Hacim Volume (L)	Çap Diameter Ø	Yükseklik Height	Fiyat Price	Standart / Standard		Opsiyonel / Optional		
						Giriş Inlet	Çıkış Outlet	Diğer Bağlantılar / Other Connections		
								Alt Seviye Gözetleme Camı Sight Glass Low Level	Üst Seviye Gözetleme Camı Sight Glass High Level	Seviye Kontrol Level Control
B17-07,5-12	RDG-S 0,75 SOLDER	0,75	76	203	13 €	6 ODS	6 ODS	8 €	8 €	6 €
B17-07,5-10	RDG-S 0,75 ODS				22 €	6 ODS	RV 6 ODS			
B17-07,5-11	RDG-S 0,75 SAE				23 €	1/4 SAE	RV 1/4 SAE			
B17-01-12	RDG-S 1 SOLDER	1	101	163	14 €	6 ODS	6 ODS			
B17-01-10	RDG-S 1 ODS				23 €	6 ODS	RV 6 ODS			
B17-01-11	RDG-S 1 SAE				24 €	1/4 SAE	RV 1/4 SAE			
B17-01-13	RDG-S 1-10 SOLDER	1	101	163	14 €	10 ODS	10 ODS			
B17-01-14	RDG-S 1 - 10 ODS				23 €	10 ODS	RV 10 ODS			
B17-01-15	RDG-S 1 - 3/8 SAE				24 €	3/8 SAE	RV 3/8 SAE			
B17-01,5-12	RDG-S 1,5 SOLDER	1,5	101	217	15 €	6 ODS	6 ODS			
B17-01,5-10	RDG-S 1,5 ODS				24 €	6 ODS	RV 6 ODS			
B17-01,5-11	RDG-S 1,5 SAE				24 €	1/4 SAE	RV 1/4 SAE			
B17-01,5-13	RDG-S 1,5-10 SOLDER	1,5	101	217	15 €	10 ODS	10 ODS			
B17-01,5-14	RDG-S 1,5 - 10 ODS				24 €	10 ODS	RV 10 ODS			
B17-01,5-15	RDG-S 1,5 - 3/8 SAE				24 €	3/8 SAE	RV 3/8 SAE			
B17-02-22	RDG-S 2 SOLDER	2	125	203	17 €	10 ODS	10 ODS			
B17-02-20	RDG-S 2 ODS				26 €	10 ODS	RV 10 ODS			
B17-02-21	RDG-S 2 SAE				27 €	3/8 SAE	RV 3/8 SAE			



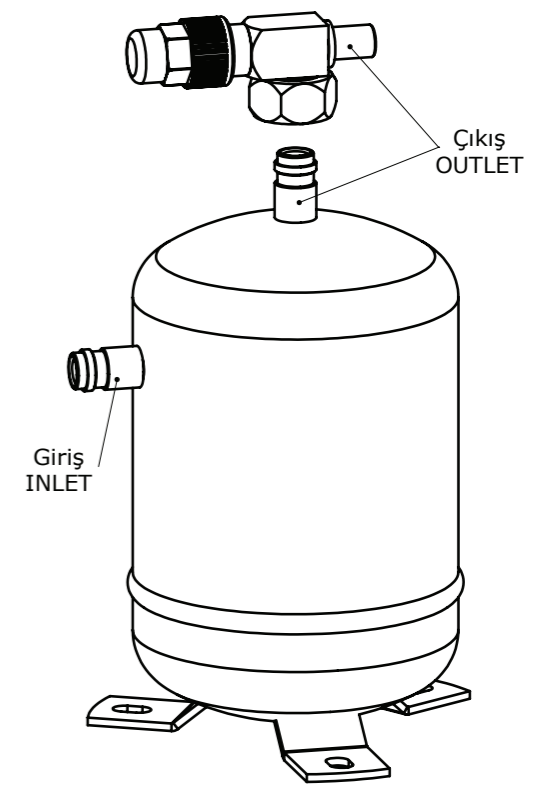
Model 0.75 Lt.



Model 1 Lt.



Model 1.5 Lt.



Model 2 Lt.



* 0,75lt, 1lt, 1,5lt ve 2lt receiverların üzerindeki rotalog vanalar servissizdir. SOLDER modellerinin giriş ve çıkışı kaynaklıdır.

* Rotalock valves on 0,75lt, 1lt, 1,5lt and 2lt receivers are without service connection. SOLDER type products have ODS connection both at inlet and outlet without valves.

RDG-S

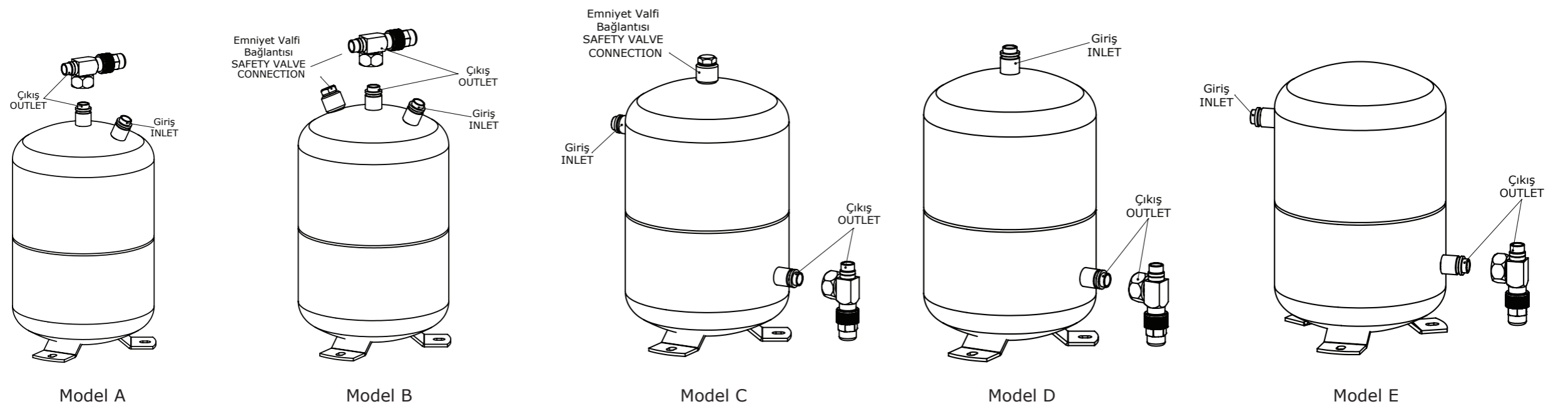
Serisi - Series

DİK LİKİT DEPOLAR (SIVAMA) Vertical Liquid Receivers (Deep Drawn)

RDG-S

Serisi - Series

Kod Code	Model Type	Hacim Volume (L)	Çap Diameter (Ø)	Yükseklik Height	Fiyat Price	Standart / Standard			Opsiyonel / Optional		
						Giriş Inlet	Çıkış Outlet	Emniyet Valfi Bağlantısı Safety Valve Connection	Diğer Bağlantılar / Other Connections		
									Alt Seviye Göz. Camı Sight Glass Low Level	Üst Seviye Göz. Camı Sight Glass High Level	Seviye Kontrol Level Control
B17-03-22A	RDG-S 3 A SOLDER	3	125	288	32,5 €	10 ODS	10 ODS		8 €	8 €	6 €
B17-03-20A	RDG-S 3 A ODS				42 €	10 ODS	RV 10 ODS				
B17-03-21A	RDG-S 3 A SAE				43 €	3/8 SAE	RV 3/8 SAE				
B17-03-22B	RDG-S 3 B SOLDER				38,5 €	10 ODS	10 ODS	✓			
B17-03-20B	RDG-S 3 B ODS				48 €	10 ODS	RV 10 ODS	✓			
B17-03-21B	RDG-S 3 B SAE				49 €	3/8 SAE	RV 3/8 SAE	✓			
B17-03-22C	RDG-S 3 C SOLDER				38,5 €	10 ODS	10 ODS	✓			
B17-03-20C	RDG-S 3 C ODS				48 €	10 ODS	RV 10 ODS	✓			
B17-03-21C	RDG-S 3 C SAE				49 €	3/8 SAE	RV 3/8 SAE	✓			
B17-03-22D	RDG-S 3 D SOLDER				32,5 €	10 ODS	10 ODS				
B17-03-20D	RDG-S 3 D ODS				42 €	10 ODS	RV 10 ODS				
B17-03-21D	RDG-S 3 D SAE				43 €	3/8 SAE	RV 3/8 SAE				
B17-03-22E	RDG-S 3 E SOLDER				32,5 €	10 ODS	10 ODS				
B17-03-20E	RDG-S 3 E ODS				42 €	10 ODS	RV 10 ODS				
B17-03-21E	RDG-S 3 E SAE	43 €	3/8 SAE	RV 3/8 SAE							
B17-04-22A	RDG-S 4 A SOLDER	4	152	267	36,5 €	10 ODS	10 ODS		8 €	8 €	6 €
B17-04-20A	RDG-S 4 A ODS				46 €	10 ODS	RV 10 ODS				
B17-04-21A	RDG-S 4 A SAE				47 €	3/8 SAE	RV 3/8 SAE				
B17-04-22B	RDG-S 4 B SOLDER				42,5 €	10 ODS	10 ODS	✓			
B17-04-20B	RDG-S 4 B ODS				52 €	10 ODS	RV 10 ODS	✓			
B17-04-21B	RDG-S 4 B SAE				53 €	3/8 SAE	RV 3/8 SAE	✓			
B17-04-22C	RDG-S 4 C SOLDER				42,5 €	10 ODS	10 ODS	✓			
B17-04-20C	RDG-S 4 C ODS				52 €	10 ODS	RV 10 ODS	✓			
B17-04-21C	RDG-S 4 C SAE				53 €	3/8 SAE	RV 3/8 SAE	✓			
B17-04-22D	RDG-S 4 D SOLDER				36,5 €	10 ODS	10 ODS				
B17-04-20D	RDG-S 4 D ODS				46 €	10 ODS	RV 10 ODS				
B17-04-21D	RDG-S 4 D SAE				47 €	3/8 SAE	RV 3/8 SAE				
B17-04-22E	RDG-S 4 E SOLDER				36,5 €	10 ODS	10 ODS				
B17-04-20E	RDG-S 4 E ODS				46 €	10 ODS	RV 10 ODS				
B17-04-21E	RDG-S 4 E SAE	47 €	3/8 SAE	RV 3/8 SAE							



* 3lt ve üzeri receiverların üzerindeki rotalog vanalar çift servislidir. SOLDER modellerinin giriş ve çıkışı kaynaklıdır.

* Rotalock valves on 3lt and bigger receivers are equipped with double service connection. SOLDER type products have ODS connection both at inlet and outlet without valves.

RDG-S

Serisi - Series

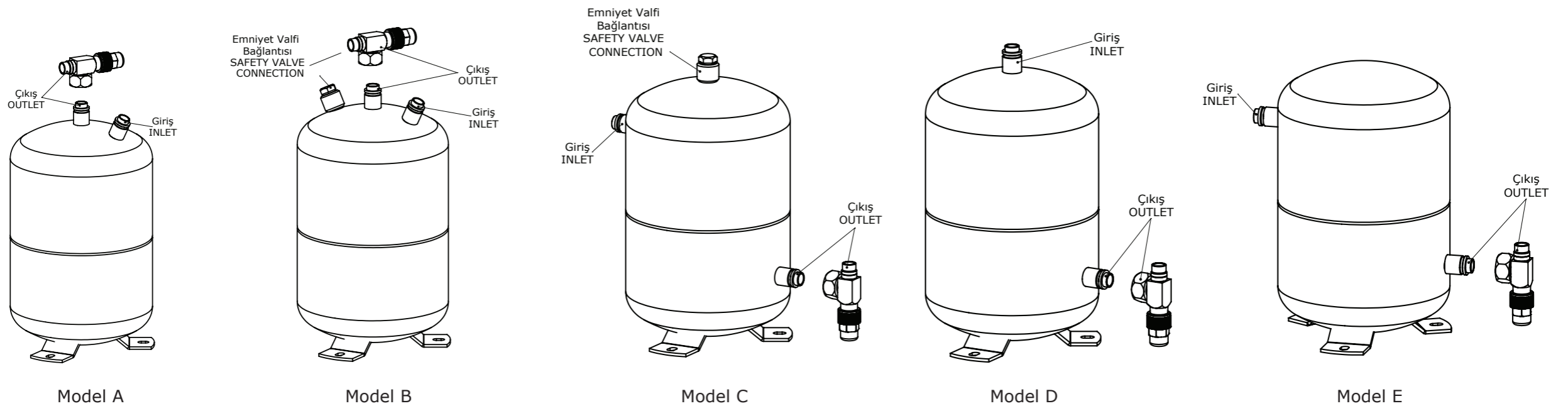
DİK LİKİT DEPOLAR (SIVAMA)

Vertical Liquid Receivers (Deep Drawn)

RDG-S

Serisi - Series

Kod Code	Model Type	Hacim Volume (L)	Çap Diameter (Ø)	Yükseklik Height	Fiyat Price	Standart / Standard			Opsiyonel / Optional		
						Giriş Inlet	Çıkış Outlet	Emniyet Valfi Bağlantısı Safety Valve Connection	Diğer Bağlantılar / Other Connections		
									Alt Seviye Göz. Camı Sight Glass Low Level	Üst Seviye Göz Camı Sight Glass High Level	Seviye Kontrol Level Control
B17-06-32A	RDG-S 6 A SOLDER	6	168	281	41,5 €	12 ODS	12 ODS		8 €	8 €	6 €
B17-06-30A	RDG-S 6 A ODS				51 €	12 ODS	RV 12 ODS				
B17-06-31A	RDG-S 6 A SAE				52 €	1/2 SAE	RV 1/2 SAE				
B17-06-32B	RDG-S 6 B SOLDER				47,5 €	12 ODS	12 ODS	✓			
B17-06-30B	RDG-S 6 B ODS				57 €	12 ODS	RV 12 ODS	✓			
B17-06-31B	RDG-S 6 B SAE				59 €	1/2 SAE	RV 1/2 SAE	✓			
B17-06-32C	RDG-S 6 C SOLDER				48 €	12 ODS	12 ODS	✓			
B17-06-30C	RDG-S 6 C ODS				57 €	12 ODS	RV 12 ODS	✓			
B17-06-31C	RDG-S 6 C SAE				59 €	1/2 SAE	RV 1/2 SAE	✓			
B17-06-32D	RDG-S 6 D SOLDER				41,5 €	12 ODS	12 ODS				
B17-06-30D	RDG-S 6 D ODS				51 €	12 ODS	RV 12 ODS				
B17-06-31D	RDG-S 6 D SAE				53 €	1/2 SAE	RV 1/2 SAE				
B17-06-32E	RDG-S 6 E SOLDER				41,5 €	12 ODS	12 ODS				
B17-06-30E	RDG-S 6 E ODS				51 €	12 ODS	RV 12 ODS				
B17-06-31E	RDG-S 6 E SAE	52 €	1/2 SAE	RV 1/2 SAE							
B17-08-32A	RDG-S 8 A SOLDER	8	195	313	52,5 €	12 ODS	12 ODS		8 €	8 €	6 €
B17-08-30A	RDG-S 8 A ODS				62 €	12 ODS	RV 12 ODS				
B17-08-31A	RDG-S 8 A SAE				64 €	1/2 SAE	RV 1/2 SAE				
B17-08-32B	RDG-S 8 B SOLDER				59 €	12 ODS	12 ODS	✓			
B17-08-30B	RDG-S 8 B ODS				67,5 €	12 ODS	RV 12 ODS	✓			
B17-08-31B	RDG-S 8 B SAE				70 €	1/2 SAE	RV 1/2 SAE	✓			
B17-08-32C	RDG-S 8 C SOLDER				59 €	12 ODS	12 ODS	✓			
B17-08-30C	RDG-S 8 C ODS				67,5 €	12 ODS	RV 12 ODS	✓			
B17-08-31C	RDG-S 8 C SAE				70 €	1/2 SAE	RV 1/2 SAE	✓			
B17-08-32D	RDG-S 8 D SOLDER				53 €	12 ODS	12 ODS				
B17-08-30D	RDG-S 8 D ODS				62 €	12 ODS	RV 12 ODS				
B17-08-31D	RDG-S 8 D SAE				64 €	1/2 SAE	RV 1/2 SAE				
B17-08-32E	RDG-S 8 E SOLDER				53 €	12 ODS	12 ODS				
B17-08-30E	RDG-S 8 E ODS				62 €	12 ODS	RV 12 ODS				
B17-08-31E	RDG-S 8 E SAE	64 €	1/2 SAE	RV 1/2 SAE							



* 3lt ve üzeri receiverların üzerindeki rotalog vanalar çift servislidir. SOLDER modellerinin giriş ve çıkışı kaynaklıdır.

* Rotalock valves on 3lt and bigger receivers are equipped with double service connection. SOLDER type products have ODS connection both at inlet and outlet without valves.

RDG-S

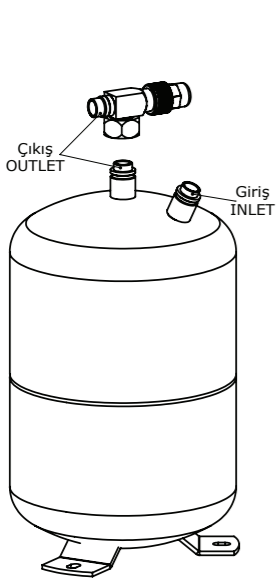
Serisi - Series

DİK LİKİT DEPOLAR (SIVAMA) Vertical Liquid Receivers (Deep Drawn)

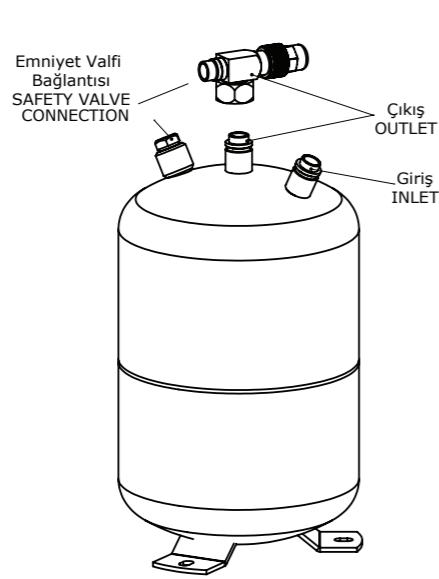
RDG-S

Serisi - Series

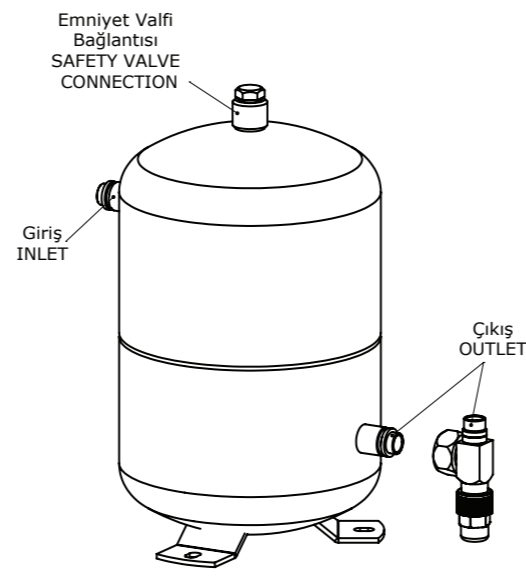
Kod Code	Model Type	Hacim Volume (L)	Çap Diameter (Ø)	Yükseklik Height	Fiyat Price	Standart / Standard			Opsiyonel / Optional		
						Giriş Inlet	Çıkış Outlet	Emniyet Valfi Bağlantısı Safety Valve Connection	Diğer Bağlantılar / Other Connections		
									Alt Seviye Göz. Sight Glass Low Level	Üst Seviye Göz Camı Sight Glass High Level	Seviye Kontrol Level Control
B17-10-32A	RDG-S 10 A SOLDER	10	219	335	57,5 €	12 ODS	12 ODS		8 €	8 €	6 €
B17-10-30A	RDG-S 10 A ODS				67 €	12 ODS	RV 12 ODS				
B17-10-31A	RDG-S 10 A SAE				69 €	1/2 SAE	RV 1/2 SAE				
B17-10-32B	RDG-S 10 B SOLDER				63,5 €	12 ODS	12 ODS	✓			
B17-10-30B	RDG-S 10 B ODS				73 €	12 ODS	RV 12 ODS	✓			
B17-10-31B	RDG-S 10 B SAE				75 €	1/2 SAE	RV 1/2 SAE	✓			
B17-10-32C	RDG-S 10 C SOLDER				63,5 €	12 ODS	12 ODS	✓			
B17-10-30C	RDG-S 10 C ODS				73 €	12 ODS	RV 12 ODS	✓			
B17-10-31C	RDG-S 10 C SAE				75 €	1/2 SAE	RV 1/2 SAE	✓			
B17-10-32D	RDG-S 10 D SOLDER				57,5 €	12 ODS	12 ODS				
B17-10-30D	RDG-S 10 D ODS				66 €	12 ODS	RV 12 ODS				
B17-10-31D	RDG-S 10 D SAE				69 €	1/2 SAE	RV 1/2 SAE				
B17-10-32E	RDG-S 10 E SOLDER				57 €	12 ODS	12 ODS				
B17-10-30E	RDG-S 10 E ODS				67 €	12 ODS	RV 12 ODS				
B17-10-31E	RDG-S 10 E SAE	69 €	1/2 SAE	RV 1/2 SAE							
B17-12,5-42A	RDG-S 12,5 A SOLDER	12,5	219	405	63,5 €	16 ODS	16 ODS		8 €	8 €	6 €
B17-12,5-40A	RDG-S 12,5 A ODS				73 €	16 ODS	RV 16 ODS				
B17-12,5-41A	RDG-S 12,5 A SAE				75 €	5/8 SAE	RV 5/8 SAE				
B17-12,5-42B	RDG-S 12,5 B SOLDER				68,5 €	16 ODS	16 ODS	✓			
B17-12,5-40B	RDG-S 12,5 B ODS				77 €	16 ODS	RV 16 ODS	✓			
B17-12,5-41B	RDG-S 12,5 B SAE				80 €	5/8 SAE	RV 5/8 SAE	✓			
B17-12,5-42C	RDG-S 12,5 C SOLDER				68,5 €	16 ODS	16 ODS	✓			
B17-12,5-40C	RDG-S 12,5 C ODS				78 €	16 ODS	RV 16 ODS	✓			
B17-12,5-41C	RDG-S 12,5 C SAE				80 €	5/8 SAE	RV 5/8 SAE	✓			
B17-12,5-42D	RDG-S 12,5 D SOLDER				63,5 €	16 ODS	16 ODS				
B17-12,5-40D	RDG-S 12,5 D ODS				73 €	16 ODS	RV 16 ODS				
B17-12,5-41D	RDG-S 12,5 D SAE				75 €	5/8 SAE	RV 5/8 SAE				
B17-12,5-42E	RDG-S 12,5 E SOLDER				63,5 €	16 ODS	16 ODS				
B17-12,5-40E	RDG-S 12,5 E ODS				73 €	16 ODS	RV 16 ODS				
B17-12,5-41E	RDG-S 12,5 E SAE	75 €	5/8 SAE	RV 5/8 SAE							



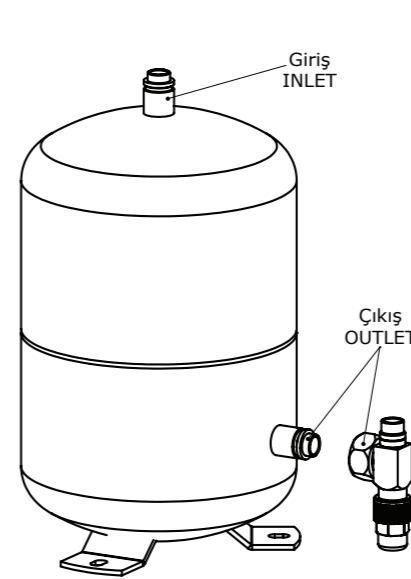
Model A



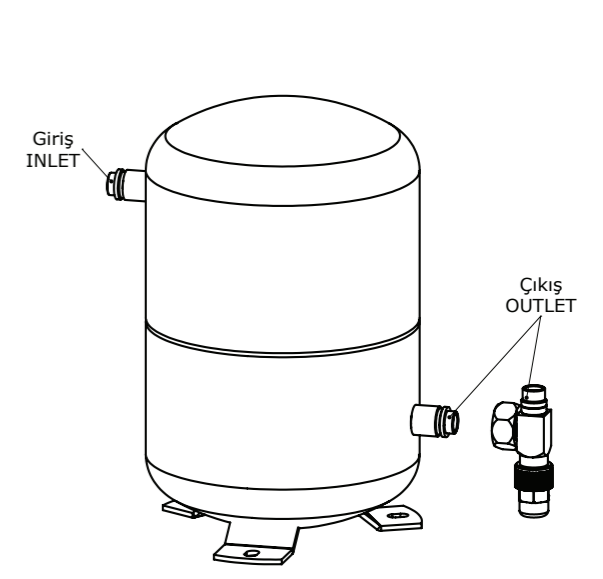
Model B



Model C



Model D



Model E



* 3lt ve üzeri receiverların üzerindeki rotalog vanalar çift servislidir. SOLDER modellerinin giriş ve çıkışı kaynaklıdır.

* Rotalock valves on 3lt and bigger receivers are equipped with double service connection. SOLDER type products have ODS connection both at inlet and outlet without valves.

RDG-S

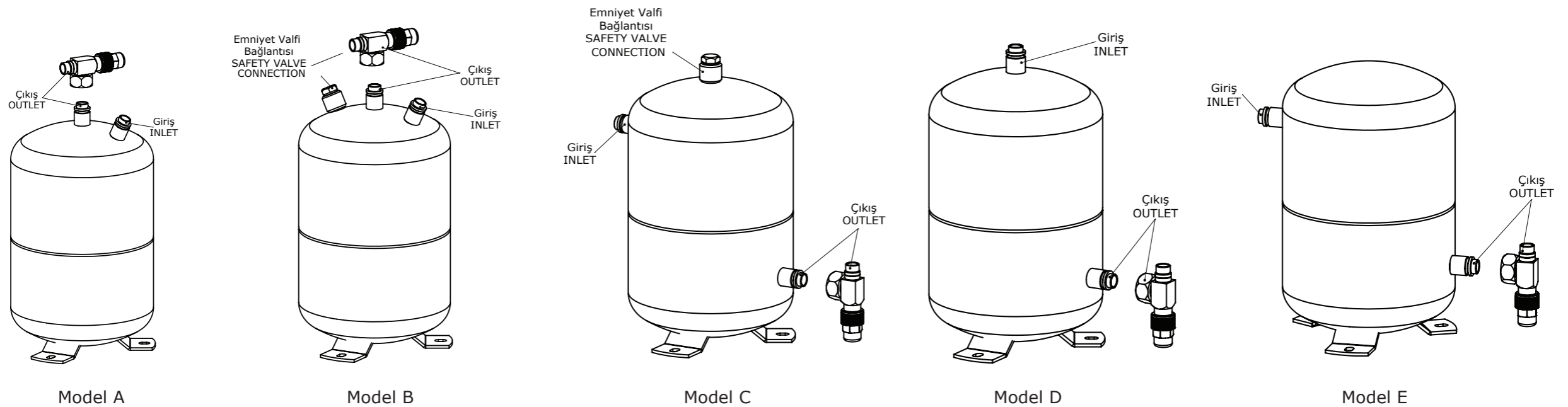
Serisi - Series

DİK LİKİT DEPOLAR (SIVAMA) Vertical Liquid Receivers (Deep Drawn)

RDG-S

Serisi - Series

Kod Code	Model Type	Hacim Volume (L)	Çap Diameter (Ø)	Yükseklik Height	Fiyat Price	Standart / Standard			Opsiyonel / Optional		
						Giriş Inlet	Çıkış Outlet	Emniyet Valfi Bağlantısı Safety Valve Connection	Diğer Bağlantılar / Other Connections		
									Alt Seviye Göz. Camı Sight Glass Low Level	Üst Seviye Göz Camı Sight Glass High Level	Seviye Kontrol Level Control
B17-15-42A	RDG-S 15 A SOLDER	15	250	369	72,5 €	16 ODS	16 ODS		8 €	8 €	6 €
B17-15-40A	RDG-S 15 A ODS				82 €	16 ODS	RV 16 ODS				
B17-15-41A	RDG-S 15 A SAE				84 €	5/8 SAE	RV 5/8 SAE				
B17-15-42B	RDG-S 15 B SOLDER				79,5 €	16 ODS	16 ODS	✓			
B17-15-40B	RDG-S 15 B ODS				89 €	16 ODS	RV 16 ODS	✓			
B17-15-41B	RDG-S 15 B SAE				91 €	5/8 SAE	RV 5/8 SAE	✓			
B17-15-42C	RDG-S 15 C SOLDER				79,5 €	16 ODS	16 ODS	✓			
B17-15-40C	RDG-S 15 C ODS				89 €	16 ODS	RV 16 ODS	✓			
B17-15-41C	RDG-S 15 C SAE				91 €	5/8 SAE	RV 5/8 SAE	✓			
B17-15-42D	RDG-S 15 D SOLDER				72,5 €	16 ODS	16 ODS				
B17-15-40D	RDG-S 15 D ODS				82 €	16 ODS	RV 16 ODS				
B17-15-41D	RDG-S 15 D SAE				84 €	5/8 SAE	RV 5/8 SAE				
B17-15-42E	RDG-S 15 E SOLDER				72,5 €	16 ODS	16 ODS				
B17-15-40E	RDG-S 15 E ODS				82 €	16 ODS	RV 16 ODS				
B17-15-41E	RDG-S 15 E SAE				83 €	5/8 SAE	RV 5/8 SAE				
B17-20-42A	RDG-S 20 A SOLDER	20	250	433	79,5 €	16 ODS	16 ODS		8 €	8 €	6 €
B17-20-40A	RDG-S 20 A ODS				89 €	16 ODS	RV 16 ODS				
B17-20-41A	RDG-S 20 A SAE				91 €	5/8 SAE	RV 5/8 SAE				
B17-20-42B	RDG-S 20 B SOLDER				85,5 €	16 ODS	16 ODS	✓			
B17-20-40B	RDG-S 20 B ODS				95 €	16 ODS	RV 16 ODS	✓			
B17-20-41B	RDG-S 20 B SAE				97 €	5/8 SAE	RV 5/8 SAE	✓			
B17-20-42C	RDG-S 20 C SOLDER				85,5 €	16 ODS	16 ODS	✓			
B17-20-40C	RDG-S 20 C ODS				95 €	16 ODS	RV 16 ODS	✓			
B17-20-41C	RDG-S 20 C SAE				97 €	5/8 SAE	RV 5/8 SAE	✓			
B17-20-42D	RDG-S 20 D SOLDER				80 €	16 ODS	16 ODS				
B17-20-40D	RDG-S 20 D ODS				89 €	16 ODS	RV 16 ODS				
B17-20-41D	RDG-S 20 D SAE				91 €	5/8 SAE	RV 5/8 SAE				
B17-20-42E	RDG-S 20 E SOLDER				79,5 €	16 ODS	16 ODS				
B17-20-40E	RDG-S 20 E ODS				89 €	16 ODS	RV 16 ODS				
B17-20-41E	RDG-S 20 E SAE				91 €	5/8 SAE	RV 5/8 SAE				



⚠ * 3lt ve üzeri receiverların üzerindeki rotalog vanalar çift servislidir. SOLDER modellerinin giriş ve çıkışı kaynaklıdır.
* Rotalock valves on 3lt and bigger receivers are equipped with double service connection. SOLDER type products have ODS connection both at inlet and outlet without valves.