

LTG

LİKİT TUTUCU
Suction Accumulator



RC | REFRICOMP
refrigeration components

ÜRÜN KATALOĞU
PRODUCT CATALOGUE

REVİZYON TARİHİ : OCAK 2012
VERSİYON : 3.0

GENEL BİLGİLER

- 1-) Katalogda beyan edilen tüm bilgiler kataloğun basımı sırasında (2012) geçerli olup bilgiler güncellenebilir. Özel bir ölçü talep edilmesi durumunda lütfen firmamıza danışınız.
- 2-) Firmamız dizgi esnasında meydana gelebilecek baskı hatalarından sorumlu tutulamaz.
- 3-) Bu katalogdaki teknik bilgiler haber verilmeksizin değiştirilebilir.

UYARILAR

- 1-) Bu katalogda bahsi geçen malzemeler yakıcı, yanıcı ve zehirli maddelerle kullanılamaz. GÖKÇELER bu şekilde kullanımdan dolayı hiçbir sorumluluk kabul etmez.
- 2-) Bu katalogdaki ürünler piyasada üretilen standart ekipmanlara göre yapılmıştır. Özel bir bağlantı istenildiğinde lütfen firmamız ile irtibata geçiniz.
- 3-) Standart bağlantı dışında yapılacak özel bağlantılarda meydana gelebilecek problemlerden GÖKÇELER sorumlu tutulamaz ve ürün iadesi kabul edilemez.
- 4-) Ürün üzerinde hiç kimsenin tadilat yapmaya hakkı yoktur. Ürüne yapılacak en ufak bir tadilatla ürüne ilişkin GÖKÇELER hiçbir sorumluluk kabul etmemektedir.

HAKKIMIZDA

Firmamız, 1992 yılında soğutma sektörüne yönelik yedek malzeme imalatı ve satışı alanında hizmet vermeye başlamıştır. Geçen zaman içerisinde firmamız imalat teknolojilerindeki yenilik ve gelişmeleri takip etmenin yanı sıra sektörün ve piyasanın ihtiyaçlarını da yakından takip ederek gerekli atılımları yapmış, ürün ve üretim yelpazesini bu sayede sürekli geliştirmiş ve şekillendirmiştir. Firmamız ürün kalitesinde dünya standartlarını benimsemiş ve birinci öncelik olarak müşteri memnuniyeti ilkesini kendisine ilke edinmiştir. Bu nedenle başta Avrupa standartlarına uygun kaliteli ve güvenli ürün üretimi için gerekli belgelendirme işlemleri tamamlanmıştır. Bu sayede ürünlerimiz başta Avrupa olmak üzere tüm Dünya genelinde yoğun talep almaktadır. Sağlanan müşteri memnuniyetinin devamı için toplam kaliteden taviz verilmemekte ve tüm çalışanlarımızın desteği ile her geçen gün daha iyiye yol alınmaktadır. Tüm bunların yanında piyasa koşullarına uygun fiyat politikamız ve zamanında sevkiyatlar ile müşteri memnuniyetimiz pekiştirilmekte ve daim kılınmaktadır.

Gökçeler Soğutma olarak imalata başladığımız tarihten günümüze dek müşterilerimize her defasında doğru ürünü, doğru zamanda, uygun fiyatla ve en iyi kalite ile sunmaya çalıştık ve aynı hizmet kalitesi ile ürünlerimizi siz değerli müşterilerimize sunmaya devam edeceğiz. ISO 9001:2008 ve Avrupa CE kalite güvence standartları doğrultusunda 97/23/EC direktiflerini uygun olarak gerçekleştirdiğimiz üretimimizi ve kalitemizin devamını sağlamak açısından dikkat ettiğimiz hususlarımız:

- Müşteri ihtiyacını tam olarak anlayabilen tecrübeli elemanları
- Standart ürünlerimizin katalog değerleri ile birebir üretilmesi
- İmalatta kullanılan hammaddelerin tamamının sertifikalı ve standartlara uygun malzemedenden olması
- Derin çekme, form verme vb. imalat yöntemlerimizin ilgili standart uyarınca gerekli toleranslarda olması
- Kaynaklı birleştirmelerimizin tamamının sertifikalı kaynakçılar ve operatörler tarafından yapılması
- Düzenli periyotlarda gerçekleştirilen kaynak kontrolleri ve röntgen çekimleri
- Boya öncesi yüzey hazırlama ve temizlik için yüzey kumlama
- Boyama işleminin tam otomatik konveyör sisteminde gerçekleştirilmesi
- Ürün içi kirliliğin dünya lideri şirketlerin benimsediği 0,003gr/lt nin altında olması
- Giriş, çıkış ve aksesuar bağlantılarının tamamının paslanmayacak şekilde korunması
- Ürün üzerindeki etiketin ürünün tüm özelliklerini ifade etmesi
- Ürünün ambalajının sevkiyat esnasında ürüne gelecek olası zararları önleyecek şekilde yapılması ve ardından paketlenmesi gibi hususlara dikkat ederek sağlamaktayız.

Katalogumuzda yer alan standart ürünlerimizin çalışma basıncı 33 bar olup R 134a -R404a -R407C gibi CFC, HCF ve HCFC içerikli soğutma gazlarına uygundur.

Katalogumuzda yer almayan 46 bar çalışma basıncına sahip R410 ve CO2 soğutucu gazları için kullanılabilecek ürünlerimiz de mevcuttur konu ile ilgili firmamızı arayınız.

Standart ürünlerimize ilişkin fiyat bilgilerini katalogumuzda bulabilirsiniz.

Ayrıca ihtiyacınıza uygun kendi tasarımınızı istek üzerine imal edebilmekteyiz. Size özel imalat için lütfen şirketimiz ile irtibata geçiniz.

REVISION DATE: JANUARY 2012
VERSION : 3.0

GENERAL INFORMATIONS

- 1-) All the informations mentioned in this catalogue is valid for 2012. Any informations can be renewed. If any special dimension is required please contact with our company.
- 2-) GÖKÇELER do not accept any responsibility due to printing mistakes or any incorrect informations in this catalogue.
- 3-) GÖKÇELER can also change any technical information without any announcement.

CAUTIONS

- 1-) All products mentioned in this catalogue are all forbidden to be used with poisonous, flammable and burner components. GÖKÇELER do not accepts any responsibility if product are used with such components.
- 2-) All the mentioned products in this catalogue are designed to be used with common components in the industry. If you need a special fitting or equipment please contact with us.
- 3-) GÖKÇELER do not accept any responsibility due to any failure of special designs.
- 4-) It is forbidden to make any alternation on the products. GÖKÇELER do not accept any responsibility due any alternation on the products.

ABOUT US

Our company has been founded on 1992 to make production of spare parts for refrigeration industry and also for marketing these products. During the time our company has developed and extend our product range by following the developments of manufacturing technology and by following the needs of the refrigeration industry. Our company aim is to make production with the finest quality and to establish customer satisfaction at the first level. Due to these reasons we are making production according to European quality and safety regulations successfully. By that way all our products have a good market-share, mainly in Europe and everywhere in the world. To establish a continuous customer satisfaction we as a whole with all our employees doing our best to establish total quality and continuous development. Also it is our aim to serve all our goods with competitive prices and on time deliveries to develop continuous customer satisfaction. We as GÖKÇELER SOĞUTMA, starting from founding the company up to today we do our best to supply our customers the right product, at the right time, with affordable price and with the best quality and we will continue this mission also for the future. We are making production with ISO 9001:2008 quality system and according to 97/23/EC European Community PED directives. We are taking care of above mentioned issues to establish a continuous quality;

- To understand the exact customer needs with experienced staff
- Making production according to the catalogues everytime
- Making production with all certified materials according to the quality standarts
- Deep drawing and and forming processes are done under required tolerances
- All welding operations are all done with certified welders and operators
- Periodical control of weidings with radiographic welding shots
- Applying shot-blasting for cleaning and surface preparation prior to painting
- Curing the painting with a automated conveyour system
- The internal resudial checks are less than 0,003gr/lt which indusrty leader companies all accepts
- All intlet, outlet and other nozzles are protected against rust
- The label on the product defines all the required informations regarding the product
- The packaging of the product is enough to protect the goods to any defects during transportation.

Our standart products in our catalogue has 33 bars working pressure and they are proper for CFC, HCF, HCFC group refrigerants like R134a – R404a –R407c. We also have products with 46 bars working pressure which are proper for R410 and CO2 applications. Please contact with our company regarding these products. You can find detailed price informations for the standart products in our catalogue. Also for any special needs we can also make production according to your designs and drawings. Please feel free to contact with us.

KULLANIM AMACI - INTENDED USE

Likit Tutucu (LTG Serisi)

Likit tutucuların görevi emiş hattındaki soğutucu akışkanın kompresöre gaz fazında ulaşmasını sağlamak ve bu esnada dip noktadaki orifis sayesinde gaz halindeki soğutucu akışkanın içine yağ katarak kompresöre iletir. Sisteme montajı yapıldığı esnada içerisine katalog değerlerine göre yağ konularak sistemde devreye alınmasına özen gösterilmelidir. Ürün üzerine opsiyonel olarak gözetleme camları ve seviye kontrol bağlantıları konulabilir.

Suction Accumulator (LTG Series)

The function of a suction accumulator is to eliminate entering of the liquid phase refrigerant or oil in to the compressor. Suction accumulator lets gas phase refrigerant with required amount of oil to enter to the compressor. When you install a suction accumulator to a system before the operation its needed to be filled with required amount of oil in to the accumulator. These amount are mentioned in the catalogue. As an option you can have suction accumulator with upper and lower level sight glasses and liquid level controls as well.

İÇİNDEKİLER - CONTENTS

SAYFA - PAGE

LTG-S	0,75-12.....	121
LTG-S	1,5-12.....	121
LTG-S	1,5-16.....	122
LTG-S	1,5-18.....	122
LTG-S	2-16.....	123
LTG-S	2-18.....	123
LTG-S	3-22.....	124
LTG-S	3-28.....	124
LTG-S	4-22.....	125
LTG-S	4-28.....	125
LTG-S	6-22.....	126
LTG-S	6-28.....	126
LTG-S	6-35.....	127
LTG-S	8-28.....	127
LTG-S	8-35.....	128
LTG-S	8-42.....	128
LTG-S	10-28.....	129
LTG-S	10-35.....	129
LTG-S	10-42.....	130
LTG-S	12,5-42.....	130
LTG-S	12,5-54.....	131
LTG-S	15-42.....	131
LTG-S	15-54.....	132
LTG-S	20-28.....	132
LTG-S	20-35.....	133
LTG-S	20-42.....	133
LTG-S	20-54.....	134
LTG	25-54.....	134
LTG	25-67.....	135
LTG	35-54.....	135
LTG	35-66.....	136
LTG	35-80.....	136
LTG	50-54.....	137
LTG	50-66.....	137
LTG	70-80.....	138
LTG	70-90.....	138
LTG	125-80-A.....	139
LTG	125-80.....	139
LTG	125-90-A.....	140
LTG	125-90.....	140
LTG	150-108.....	141
LTG	175-108.....	141

LTG

CODE : E04-075-012

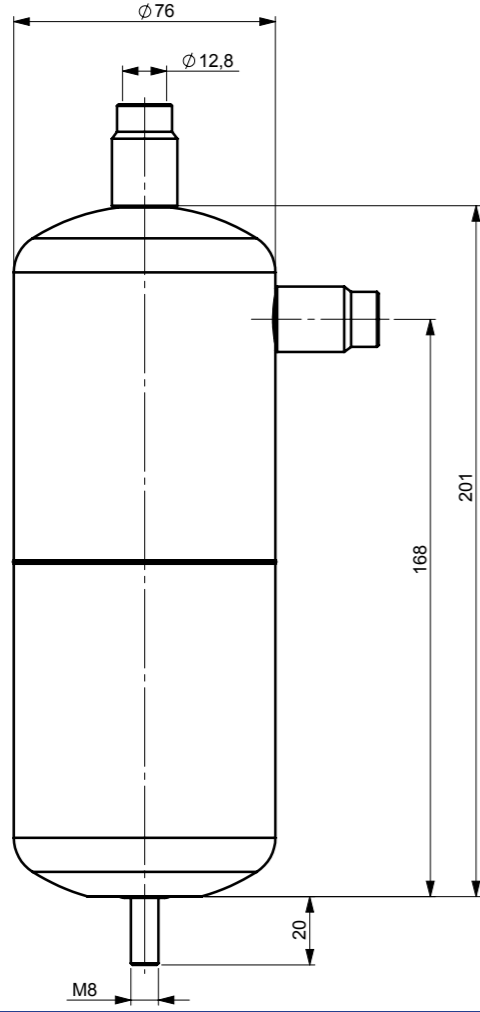
MODEL : LTG-S-0,75-12

LİKİT TUTUCU

SUCTION LINE ACCUMULATOR

İlave Dökümantasyonlar Documentations

- Kullanma Kılavuzu
- Deklarasyon
- Operating Manual
- Declaration of Conformity



TEKNİK BİLGİLER - TECHNICAL INFORMATION

Çap	Diameter			mm	76
Yükseklik	Height			mm	203
Kapasite	Capacity	R404a	-30°C	kw	11
			-5°C	kw	7
		R134a	-30°C	kw	9
			-5°C	kw	4
Yağ Depolama Hacim	Oil Capacity			lt	0.3
Giriş	Inlet			mm	12.8
Çıkış	Outlet			mm	12.8
Yağ Emiş Orifisi	Oil Suction Orifice			mm	Ø 3
Çalışma Basıncı	Working Pressure			bar	33
Çalışma Sıcaklığı	Working Temperature			°C	-10 / 120
Ayak Bağlama Ölçüleri	Feet Dimensions			mm	M8

LTG

CODE : E04-001-012

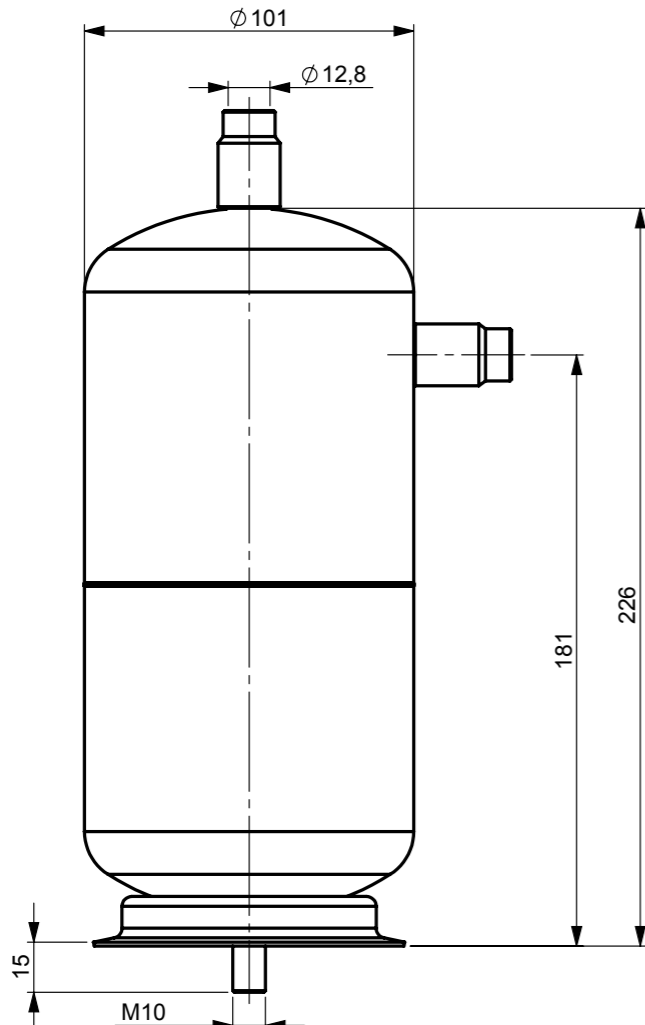
MODEL : LTG-S-1,5-12

LİKİT TUTUCU

SUCTION LINE ACCUMULATOR

İlave Dökümantasyonlar Documentations

- Kullanma Kılavuzu
- Deklarasyon
- Operating Manual
- Declaration of Conformity



TEKNİK BİLGİLER - TECHNICAL INFORMATION

Çap	Diameter			mm	101
Yükseklik	Height			mm	217
Kapasite	Capacity	R404a	-30°C	kw	11
			-5°C	kw	7
		R134a	-30°C	kw	9
			-5°C	kw	4
Yağ Depolama Hacim	Oil Capacity			lt	0.3
Giriş	Inlet			mm	12.8
Çıkış	Outlet			mm	12.8
Yağ Emiş Orifisi	Oil Suction Orifice			mm	Ø 3
Çalışma Basıncı	Working Pressure			bar	33
Çalışma Sıcaklığı	Working Temperature			°C	-10 / 120
Ayak Bağlama Ölçüleri	Feet Dimensions			mm	M10

LTG

CODE : E04-001-016

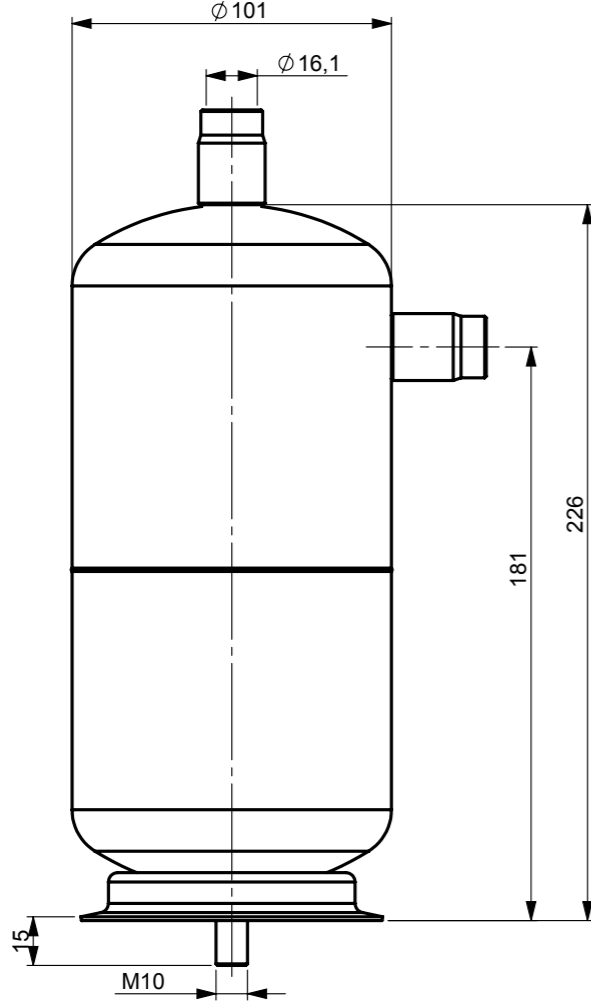
MODEL : LTG-S-1,5-16

LİKİT TUTUCU

SUCTION LINE ACCUMULATOR

İlave Dökümantasyonlar Documentations

- Kullanma Kılavuzu
- Deklarasyon
- Operating Manual
- Declaration of Conformity



TEKNİK BİLGİLER - TECHNICAL INFORMATION

Çap	Diameter			mm	101
Yükseklik	Height			mm	217
Kapasite	Capacity	R404a	-30°C	kw	12
			-5°C	kw	8
		R134a	-30°C	kw	10
			-5°C	kw	5
Yağ Depolama Hacim	Oil Capacity			lt	0.3
Giriş	Inlet			mm	16.1
Çıkış	Outlet			mm	16.1
Yağ Emiş Orifisi	Oil Suction Orifice			mm	Ø 3
Çalışma Basıncı	Working Pressure			bar	33
Çalışma Sıcaklığı	Working Temperature			°C	-10 / 120
Ayak Bağlama Ölçüleri	Feet Dimensions			mm	M10

LTG

CODE : E04-001-018

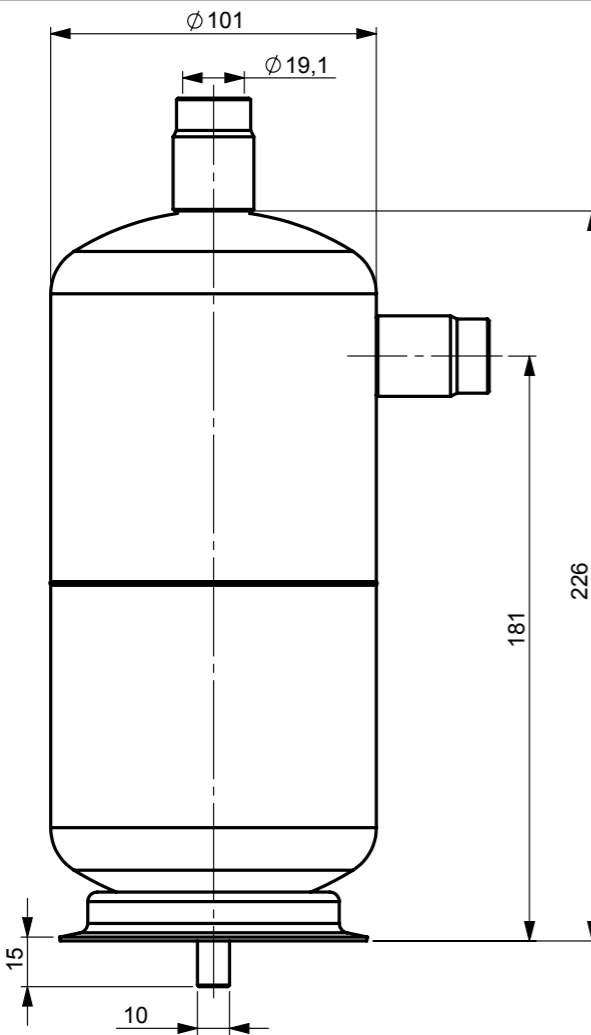
MODEL : LTG-S-1,5-18

LİKİT TUTUCU

SUCTION LINE ACCUMULATOR

İlave Dökümantasyonlar Documentations

- Kullanma Kılavuzu
- Deklarasyon
- Operating Manual
- Declaration of Conformity



TEKNİK BİLGİLER - TECHNICAL INFORMATION

Çap	Diameter			mm	101
Yükseklik	Height			mm	217
Kapasite	Capacity	R404a	-30°C	kw	13
			-5°C	kw	9
		R134a	-30°C	kw	11
			-5°C	kw	6
Yağ Depolama Hacim	Oil Capacity			lt	0.3
Giriş	Inlet			mm	19.1
Çıkış	Outlet			mm	19.1
Yağ Emiş Orifisi	Oil Suction Orifice			mm	Ø 3
Çalışma Basıncı	Working Pressure			bar	33
Çalışma Sıcaklığı	Working Temperature			°C	-10 / 120
Ayak Bağlama Ölçüleri	Feet Dimensions			mm	M10

LTG

CODE : E04-002-016

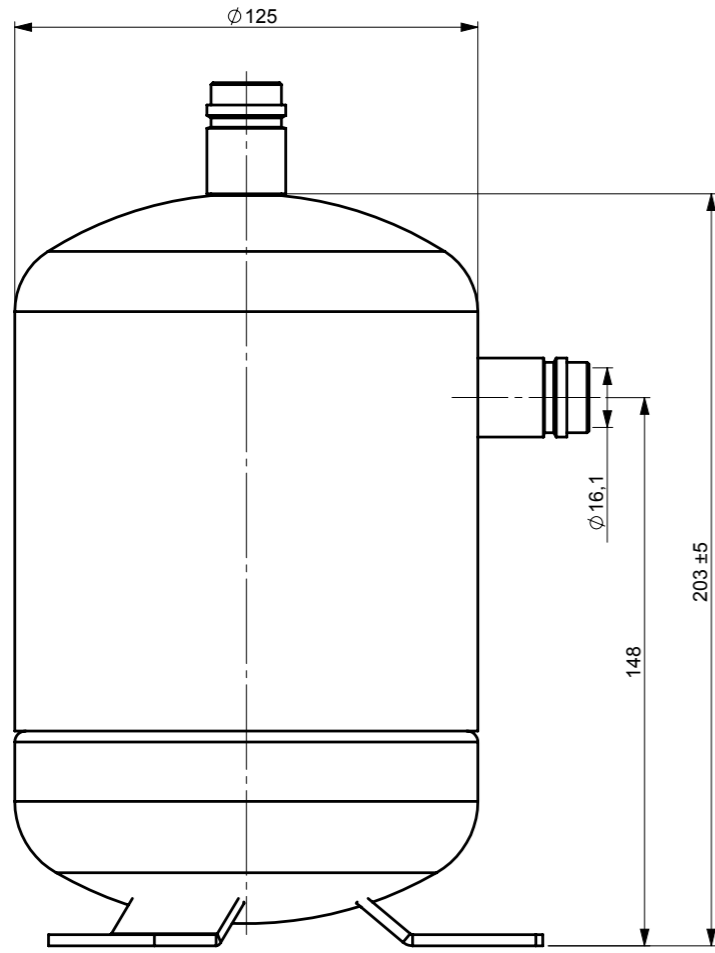
MODEL : LTG-S-2-16

LİKİT TUTUCU

SUCTION LINE ACCUMULATOR

İlave Dökümantasyonlar Documentations

- Kullanma Kılavuzu
- Deklarasyon
- Operating Manual
- Declaration of Conformity



TEKNİK BİLGİLER - TECHNICAL INFORMATIONS

Çap	Diameter			mm	125
Yükseklik	Height			mm	203
Kapasite	Capacity	R404a	-30°C	kw	13
			-5°C	kw	10
		R134a	-30°C	kw	11
			-5°C	kw	6
Yağ Depolama Hacim	Oil Capacity			lt	0.3
Giriş	Inlet			mm	16.1
Çıkış	Outlet			mm	16.1
Yağ Emiş Orifisi	Oil Suction Orifice			mm	Ø 3
Çalışma Basıncı	Working Pressure			bar	33
Çalışma Sıcaklığı	Working Temperature			°C	-10 / 120
Ayak Bağlama Ölçüleri	Feet Dimensions			mm	Ø 130

LTG

CODE : E04-002-018

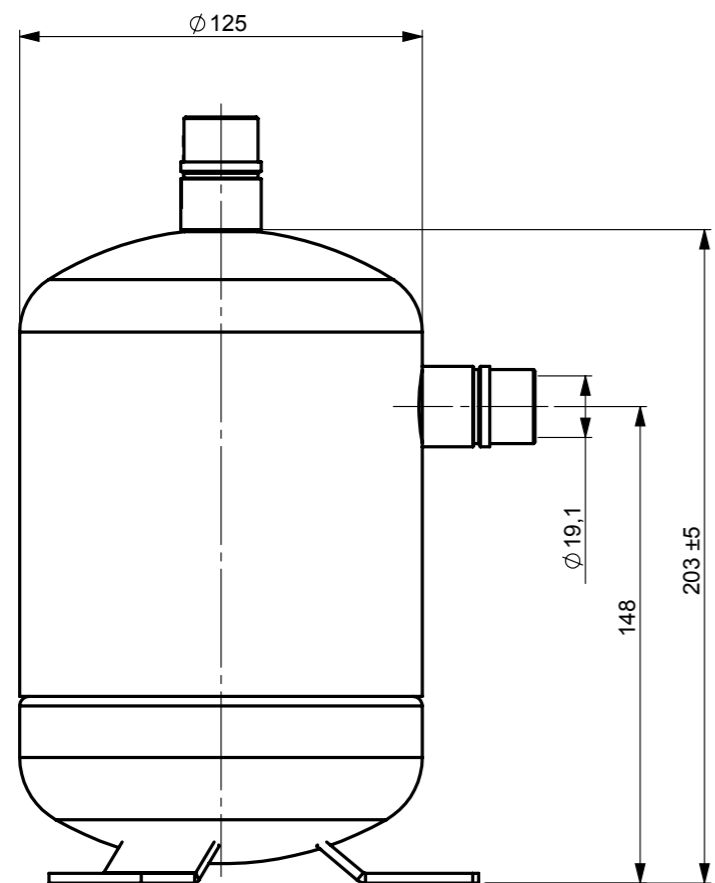
MODEL : LTG-S-2-18

LİKİT TUTUCU

SUCTION LINE ACCUMULATOR

İlave Dökümantasyonlar Documentations

- Kullanma Kılavuzu
- Deklarasyon
- Operating Manual
- Declaration of Conformity



TEKNİK BİLGİLER - TECHNICAL INFORMATIONS

Çap	Diameter			mm	125
Yükseklik	Height			mm	203
Kapasite	Capacity	R404a	-30°C	kw	13
			-5°C	kw	10
		R134a	-30°C	kw	11
			-5°C	kw	6
Yağ Depolama Hacim	Oil Capacity			lt	0.3
Giriş	Inlet			mm	19.1
Çıkış	Outlet			mm	19.1
Yağ Emiş Orifisi	Oil Suction Orifice			mm	Ø 3
Çalışma Basıncı	Working Pressure			bar	33
Çalışma Sıcaklığı	Working Temperature			°C	-10 / 120
Ayak Bağlama Ölçüleri	Feet Dimensions			mm	Ø 130

LTG

CODE : E04-003-022

MODEL : LTG-S-3-22

LİKİT TUTUCU

SUCTION LINE ACCUMULATOR

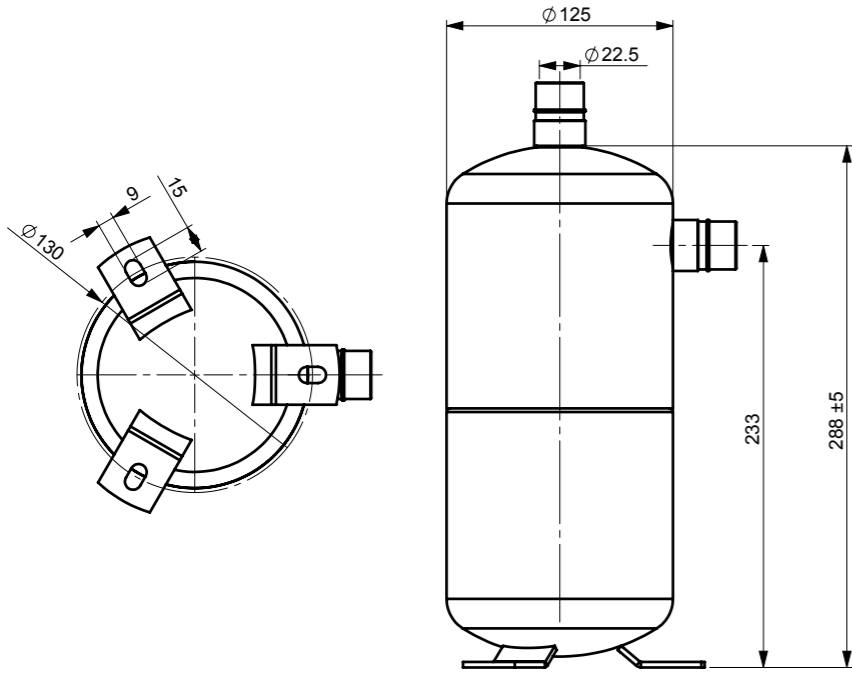
İlave Dökümantasyonlar Documentations

- Kullanma Kılavuzu
- Deklarasyon
- Operating Manual
- Declaration of Conformity



TEKNİK BİLGİLER - TECHNICAL INFORMATION

Çap	Diameter			mm	125
Yükseklik	Height			mm	288
Kapasite	Capacity	R404a	-30°C	kw	13
			-5°C	kw	10
		R134a	-30°C	kw	12
			-5°C	kw	7
Yağ Depolama Hacim	Oil Capacity			lt	0.3
Giriş	Inlet			mm	22.5
Çıkış	Outlet			mm	22.5
Yağ Emiş Orifisi	Oil Suction Orifice			mm	Ø 3
Çalışma Basıncı	Working Pressure			bar	33
Çalışma Sıcaklığı	Working Temperature			°C	-10 / 120
Ayak Bağlama Ölçüleri	Feet Dimensions			mm	Ø 130



LTG

CODE : E04-003-028

MODEL : LTG-S-3-28

LİKİT TUTUCU

SUCTION LINE ACCUMULATOR

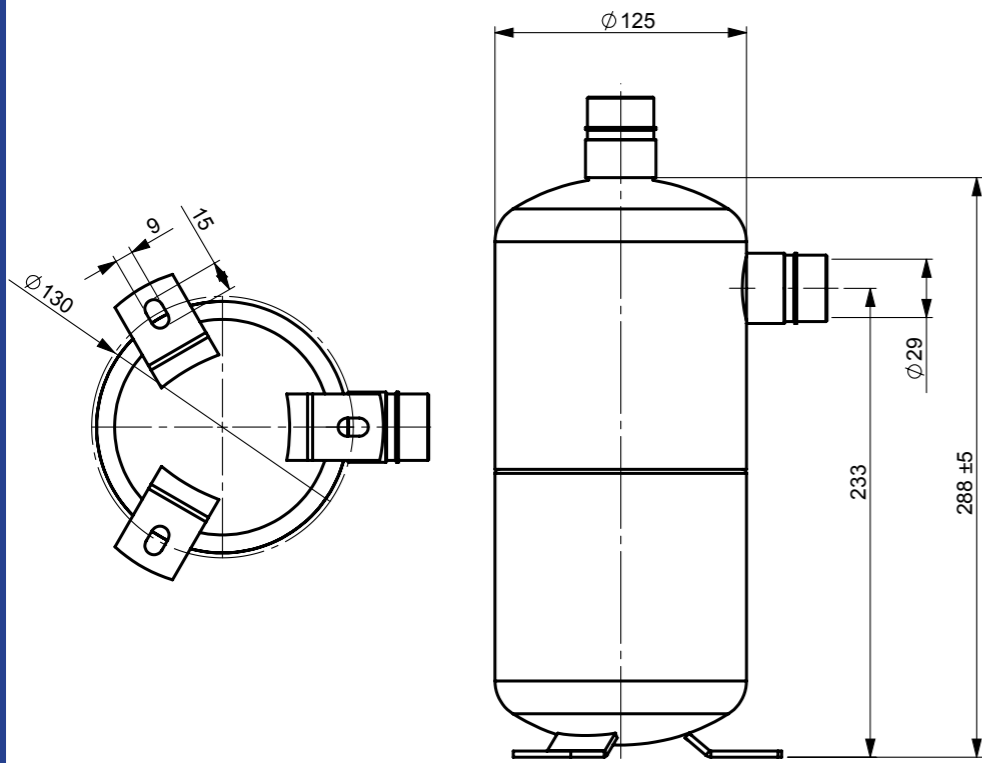
İlave Dökümantasyonlar Documentations

- Kullanma Kılavuzu
- Deklarasyon
- Operating Manual
- Declaration of Conformity



TEKNİK BİLGİLER - TECHNICAL INFORMATION

Çap	Diameter			mm	125
Yükseklik	Height			mm	288
Kapasite	Capacity	R404a	-30°C	kw	14
			-5°C	kw	11
		R134a	-30°C	kw	13
			-5°C	kw	8
Yağ Depolama Hacim	Oil Capacity			lt	0.3
Giriş	Inlet			mm	29
Çıkış	Outlet			mm	29
Yağ Emiş Orifisi	Oil Suction Orifice			mm	Ø 3
Çalışma Basıncı	Working Pressure			bar	33
Çalışma Sıcaklığı	Working Temperature			°C	-10 / 120
Ayak Bağlama Ölçüleri	Feet Dimensions			mm	Ø 130



LTG

CODE : E04-004-022

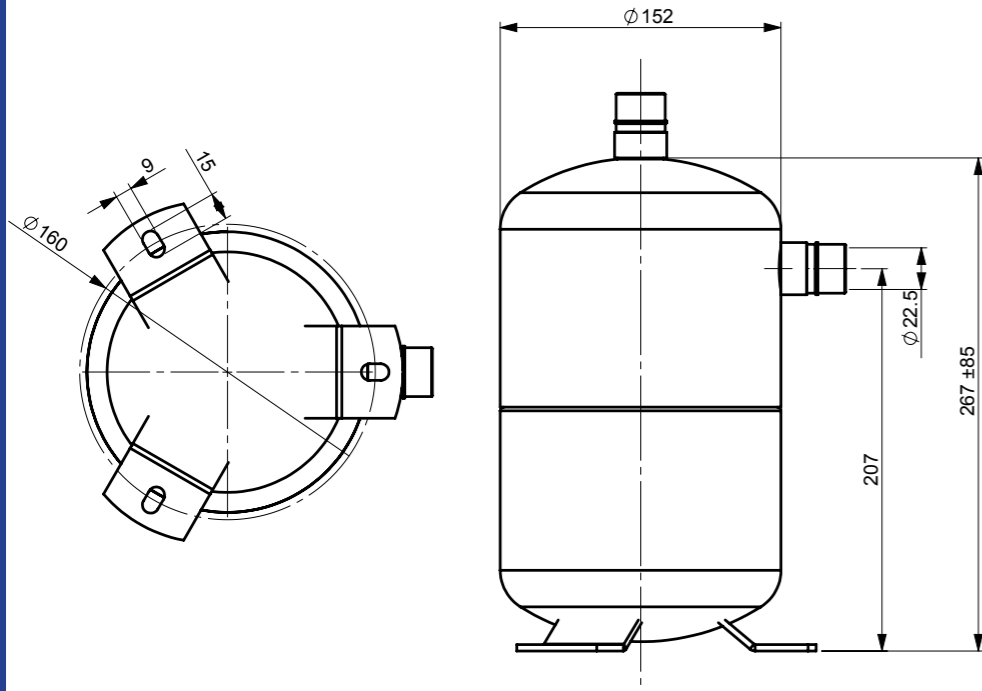
MODEL : LTG-S-4-22

LİKİT TUTUCU

SUCTION LINE ACCUMULATOR

İlave Dökümantasyonlar Documentations

- Kullanma Kılavuzu
- Deklarasyon
- Operating Manual
- Declaration of Conformity



TEKNİK BİLGİLER - TECHNICAL INFORMATIONS

Çap	Diameter			mm	152
Yükseklik	Height			mm	267
Kapasite	Capacity	R404a	-30°C	kw	15
			-5°C	kw	12
		R134a	-30°C	kw	14
			-5°C	kw	9
Yağ Depolama Hacim	Oil Capacity			lt	0.4
Giriş	Inlet			mm	22.5
Çıkış	Outlet			mm	22.5
Yağ Emiş Orifisi	Oil Suction Orifice			mm	Ø 3
Çalışma Basıncı	Working Pressure			bar	33
Çalışma Sıcaklığı	Working Temperature			°C	-10 / 120
Ayak Bağlama Ölçüleri	Feet Dimensions			mm	Ø 160

LTG

CODE : E04-004-028

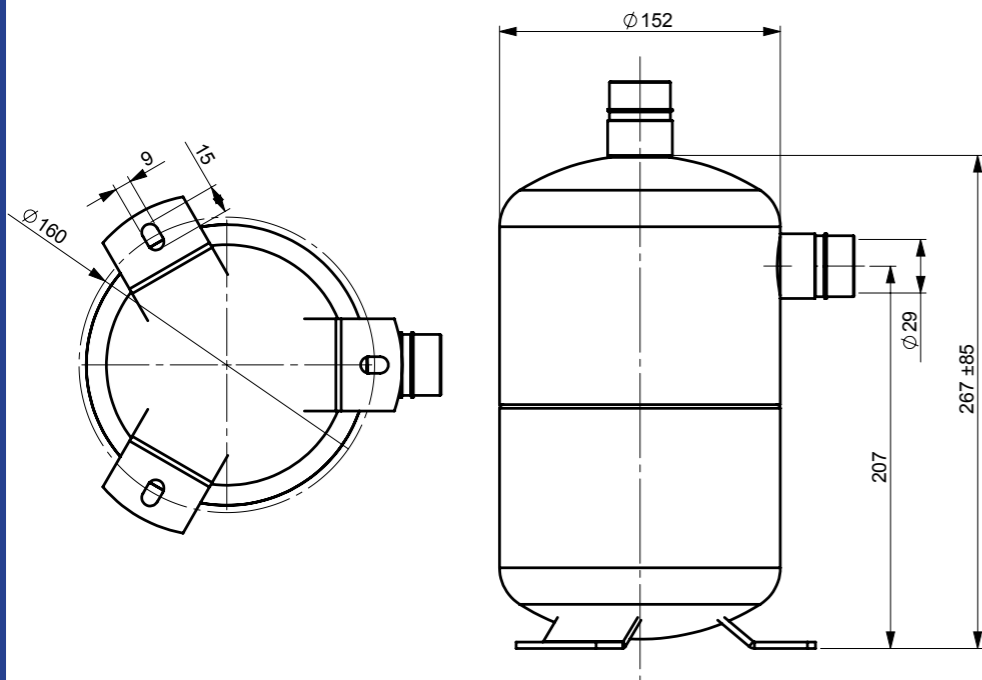
MODEL : LTG-S-4-28

LİKİT TUTUCU

SUCTION LINE ACCUMULATOR

İlave Dökümantasyonlar Documentations

- Kullanma Kılavuzu
- Deklarasyon
- Operating Manual
- Declaration of Conformity



TEKNİK BİLGİLER - TECHNICAL INFORMATIONS

Çap	Diameter			mm	152
Yükseklik	Height			mm	267
Kapasite	Capacity	R404a	-30°C	kw	16
			-5°C	kw	13
		R134a	-30°C	kw	15
			-5°C	kw	10
Yağ Depolama Hacim	Oil Capacity			lt	0.4
Giriş	Inlet			mm	29
Çıkış	Outlet			mm	29
Yağ Emiş Orifisi	Oil Suction Orifice			mm	Ø 3
Çalışma Basıncı	Working Pressure			bar	33
Çalışma Sıcaklığı	Working Temperature			°C	-10 / 120
Ayak Bağlama Ölçüleri	Feet Dimensions			mm	Ø 160

LTG

CODE : E04-006-022

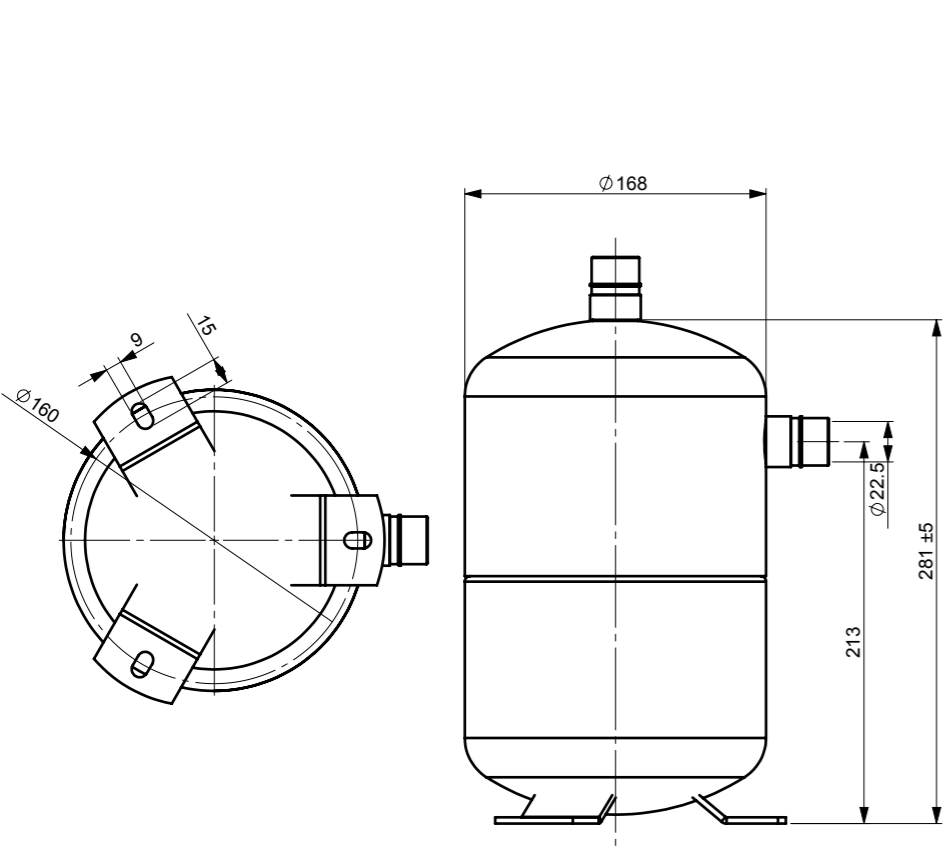
MODEL : LTG-S-6-22

LİKİT TUTUCU

SUCTION LINE ACCUMULATOR

İlave Dökümantasyonlar Documentations

- Kullanma Kılavuzu
- Deklarasyon
- Operating Manual
- Declaration of Conformity



TEKNİK BİLGİLER - TECHNICAL INFORMATIONS

Çap	Diameter			mm	168
Yükseklik	Height			mm	281
Kapasite	Capacity	R404a	-30°C	kw	18
			-5°C	kw	14
		R134a	-30°C	kw	15
			-5°C	kw	10
Yağ Depolama Hacim	Oil Capacity			lt	0.5
Giriş	Inlet			mm	22.5
Çıkış	Outlet			mm	22.5
Yağ Emiş Orifisi	Oil Suction Orifice			mm	Ø 4
Çalışma Basıncı	Working Pressure			bar	33
Çalışma Sıcaklığı	Working Temperature			°C	-10 / 120
Ayak Bağlama Ölçüleri	Feet Dimensions			mm	Ø 160

LTG

CODE : E04-006-028

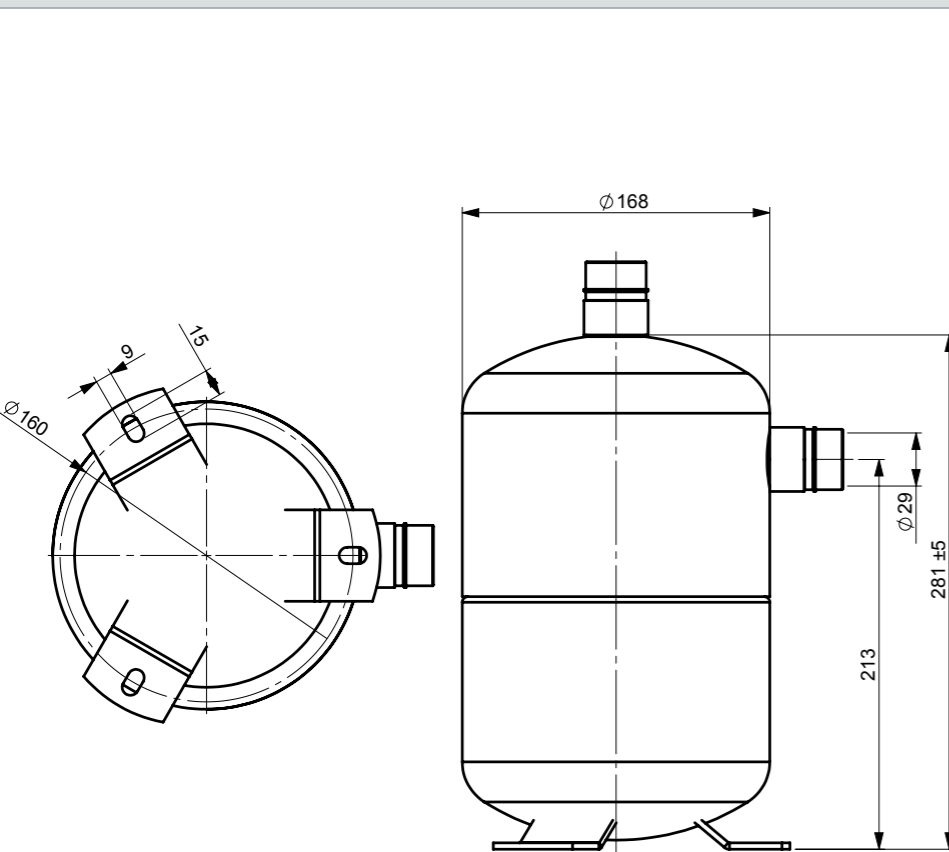
MODEL : LTG-S-6-28

LİKİT TUTUCU

SUCTION LINE ACCUMULATOR

İlave Dökümantasyonlar Documentations

- Kullanma Kılavuzu
- Deklarasyon
- Operating Manual
- Declaration of Conformity



TEKNİK BİLGİLER - TECHNICAL INFORMATIONS

Çap	Diameter			mm	168
Yükseklik	Height			mm	281
Kapasite	Capacity	R404a	-30°C	kw	19
			-5°C	kw	15
		R134a	-30°C	kw	16
			-5°C	kw	11
Yağ Depolama Hacim	Oil Capacity			lt	0.5
Giriş	Inlet			mm	29
Çıkış	Outlet			mm	29
Yağ Emiş Orifisi	Oil Suction Orifice			mm	Ø 4
Çalışma Basıncı	Working Pressure			bar	33
Çalışma Sıcaklığı	Working Temperature			°C	-10 / 120
Ayak Bağlama Ölçüleri	Feet Dimensions			mm	Ø 160

LTG

CODE : E04-006-035

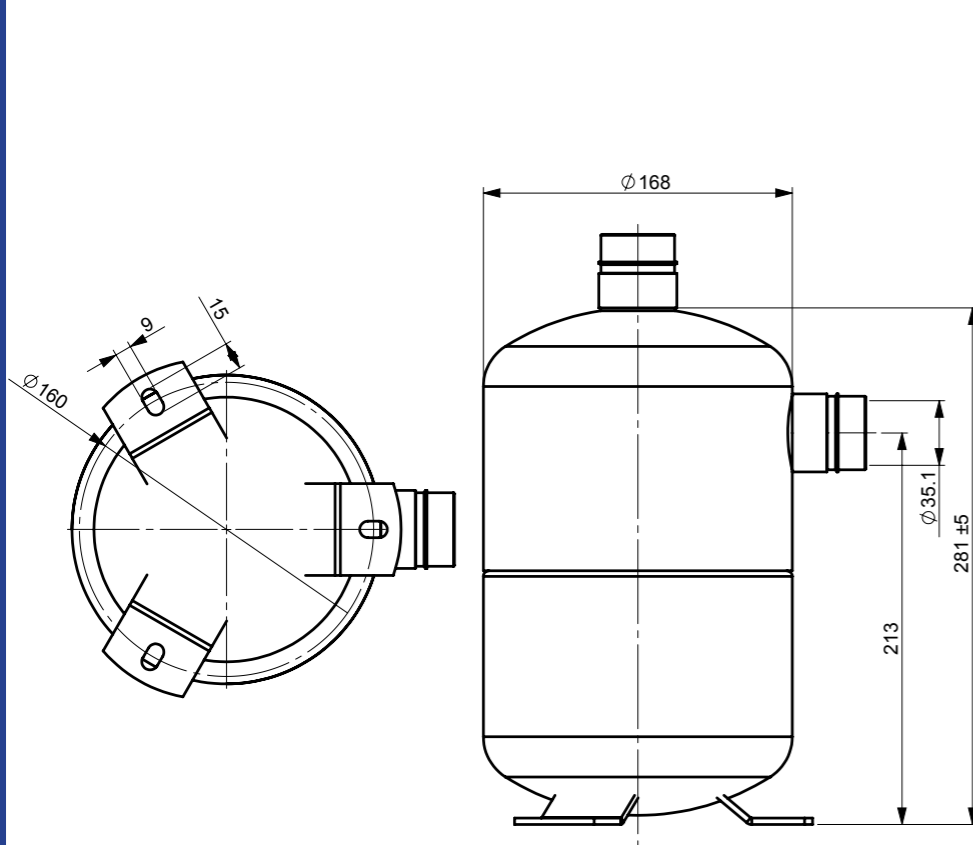
MODEL : LTG-S-6-35

LİKİT TUTUCU

SUCTION LINE ACCUMULATOR

İlave Dökümantasyonlar Documentations

- Kullanma Kılavuzu
- Deklarasyon
- Operating Manual
- Declaration of Conformity



TEKNİK BİLGİLER - TECHNICAL INFORMATIONS

Çap	Diameter			mm	168
Yükseklik	Height			mm	281
Kapasite	Capacity	R404a	-30°C	kw	20
			-5°C	kw	16
		R134a	-30°C	kw	17
			-5°C	kw	12
Yağ Depolama Hacim	Oil Capacity			lt	0.5
Giriş	Inlet			mm	35.1
Çıkış	Outlet			mm	35.1
Yağ Emiş Orifisi	Oil Suction Orifice			mm	Ø 4
Çalışma Basıncı	Working Pressure			bar	33
Çalışma Sıcaklığı	Working Temperature			°C	-10 / 120
Ayak Bağlama Ölçüleri	Feet Dimensions			mm	Ø 160

LTG

CODE : E04-008-028

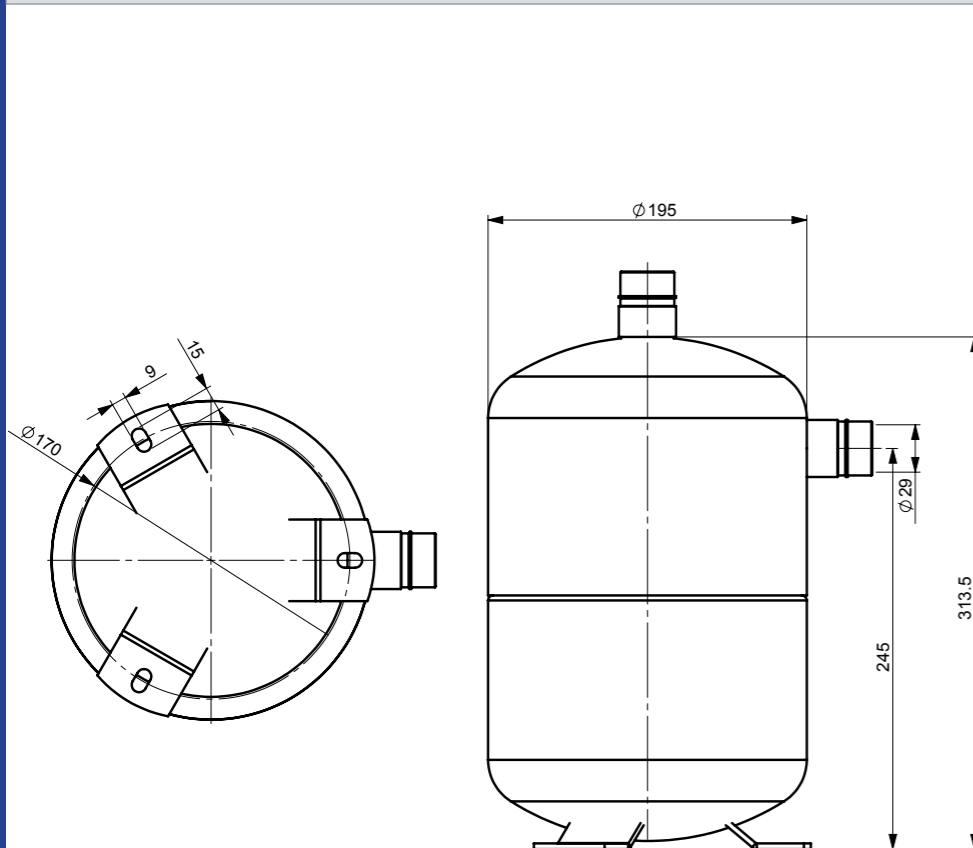
MODEL : LTG-S-8-28

LİKİT TUTUCU

SUCTION LINE ACCUMULATOR

İlave Dökümantasyonlar Documentations

- Kullanma Kılavuzu
- Deklarasyon
- Operating Manual
- Declaration of Conformity



TEKNİK BİLGİLER - TECHNICAL INFORMATIONS

Çap	Diameter			mm	195
Yükseklik	Height			mm	314
Kapasite	Capacity	R404a	-30°C	kw	24
			-5°C	kw	17
		R134a	-30°C	kw	21
			-5°C	kw	9
Yağ Depolama Hacim	Oil Capacity			lt	0.8
Giriş	Inlet			mm	29
Çıkış	Outlet			mm	29
Yağ Emiş Orifisi	Oil Suction Orifice			mm	Ø 4
Çalışma Basıncı	Working Pressure			bar	33
Çalışma Sıcaklığı	Working Temperature			°C	-10 / 120
Ayak Bağlama Ölçüleri	Feet Dimensions			mm	Ø 170

LTG

CODE : E04-008-035

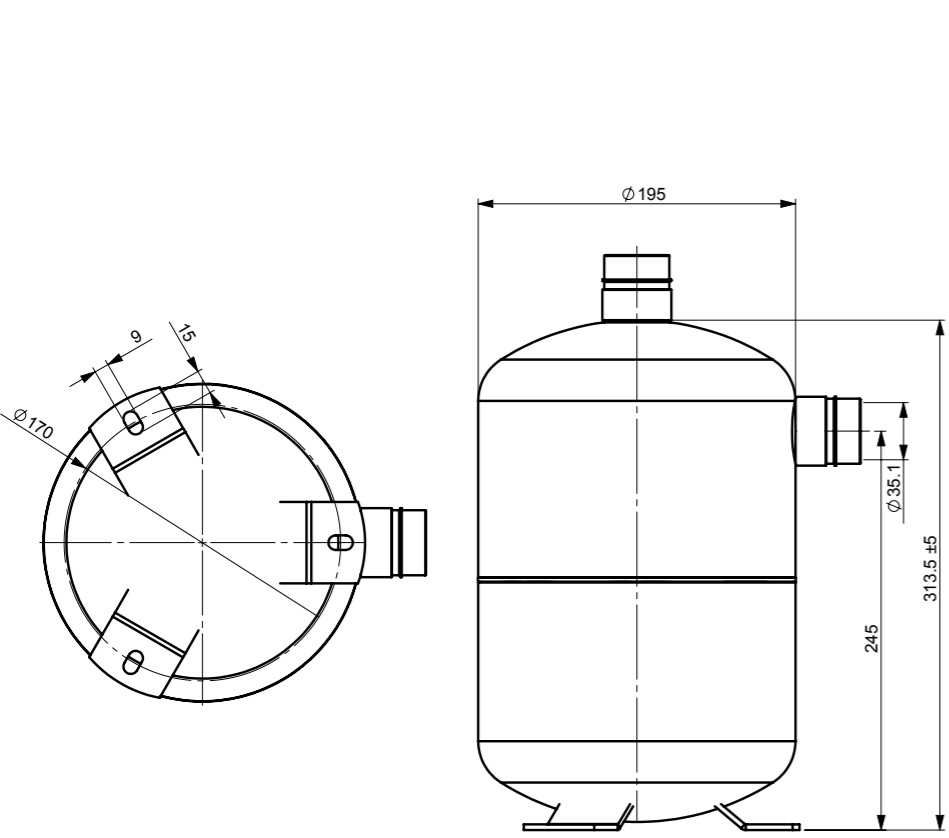
MODEL : LTG-S-8-35

LİKİT TUTUCU

SUCTION LINE ACCUMULATOR

İlave Dökümantasyonlar Documentations

- Kullanma Kılavuzu
- Deklarasyon
- Operating Manual
- Declaration of Conformity



TEKNİK BİLGİLER - TECHNICAL INFORMATIONS

Çap	Diameter			mm	195
Yükseklik	Height			mm	314
Kapasite	Capacity	R404a	-30°C	kw	25
			-5°C	kw	18
		R134a	-30°C	kw	22
			-5°C	kw	10
Yağ Depolama Hacim	Oil Capacity			lt	0.8
Giriş	Inlet			mm	35.1
Çıkış	Outlet			mm	35.1
Yağ Emiş Orifisi	Oil Suction Orifice			mm	Ø 4
Çalışma Basıncı	Working Pressure			bar	33
Çalışma Sıcaklığı	Working Temperature			°C	-10 / 120
Ayak Bağlama Ölçüleri	Feet Dimensions			mm	Ø 170

LTG

CODE : E04-008-042

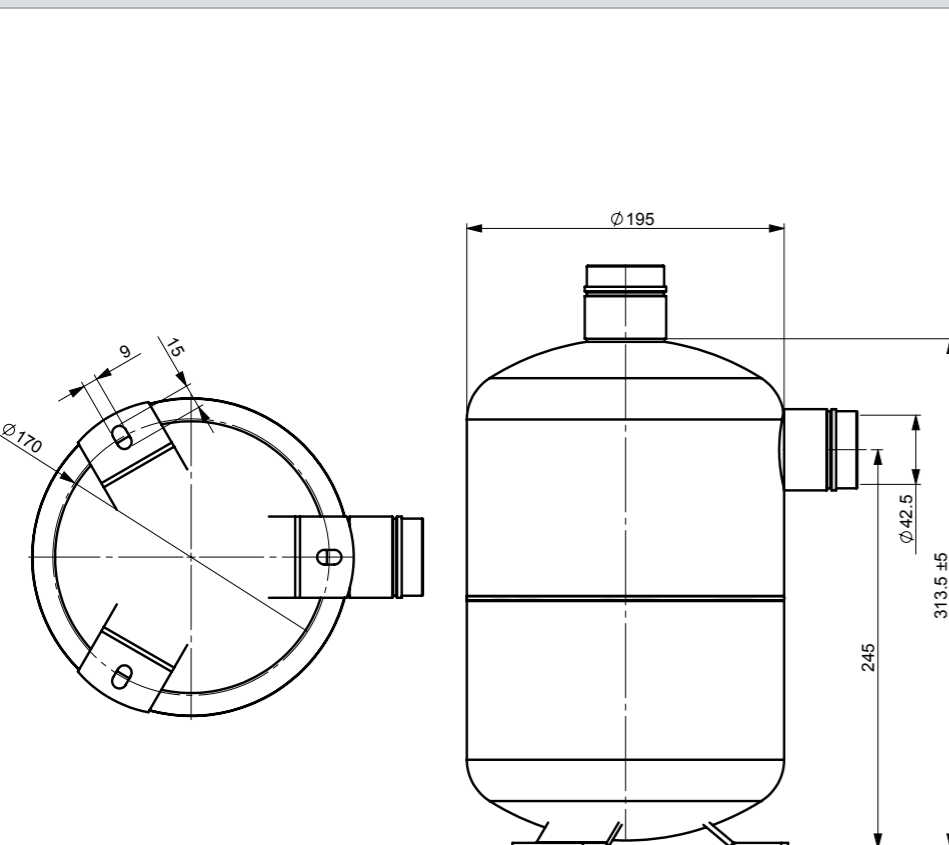
MODEL : LTG-S-8-42

LİKİT TUTUCU

SUCTION LINE ACCUMULATOR

İlave Dökümantasyonlar Documentations

- Kullanma Kılavuzu
- Deklarasyon
- Operating Manual
- Declaration of Conformity



TEKNİK BİLGİLER - TECHNICAL INFORMATIONS

Çap	Diameter			mm	195
Yükseklik	Height			mm	314
Kapasite	Capacity	R404a	-30°C	kw	26
			-5°C	kw	19
		R134a	-30°C	kw	23
			-5°C	kw	11
Yağ Depolama Hacim	Oil Capacity			lt	0.8
Giriş	Inlet			mm	42.5
Çıkış	Outlet			mm	42.5
Yağ Emiş Orifisi	Oil Suction Orifice			mm	Ø 4
Çalışma Basıncı	Working Pressure			bar	33
Çalışma Sıcaklığı	Working Temperature			°C	-10 / 120
Ayak Bağlama Ölçüleri	Feet Dimensions			mm	Ø 170

LTG

CODE : E04-010-028

MODEL : LTG-S-10-28

LİKİT TUTUCU

SUCTION LINE ACCUMULATOR

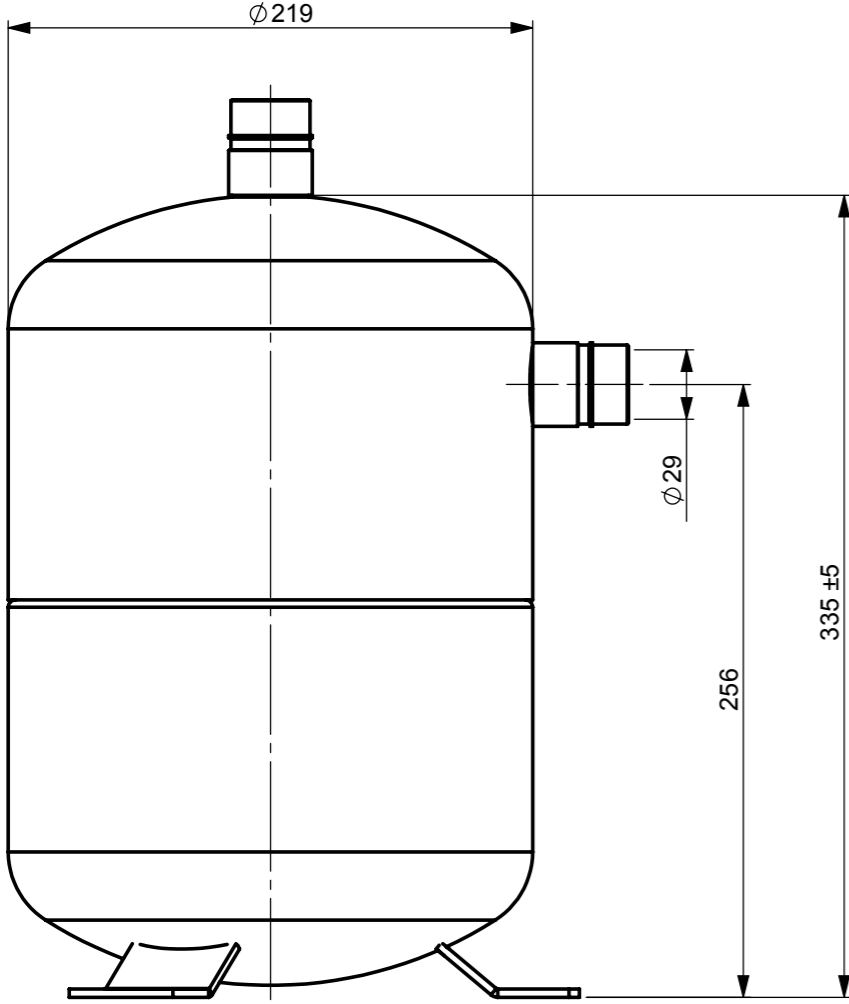
İlave Dökümantasyonlar Documentations

- Kullanma Kılavuzu
- Deklarasyon
- Operating Manual
- Declaration of Conformity



TEKNİK BİLGİLER - TECHNICAL INFORMATION

Çap	Diameter			mm	219
Yükseklik	Height			mm	335
Kapasite	Capacity	R404a	-30°C	kw	25
			-5°C	kw	18
		R134a	-30°C	kw	22
			-5°C	kw	10
Yağ Depolama Hacim	Oil Capacity			lt	1
Giriş	Inlet			mm	29
Çıkış	Outlet			mm	29
Yağ Emiş Orifisi	Oil Suction Orifice			mm	Ø 4
Çalışma Basıncı	Working Pressure			bar	33
Çalışma Sıcaklığı	Working Temperature			°C	-10 / 120
Ayak Bağlama Ölçüleri	Feet Dimensions			mm	Ø 228



LTG

CODE : E04-010-035

MODEL : LTG-S-10-35

LİKİT TUTUCU

SUCTION LINE ACCUMULATOR

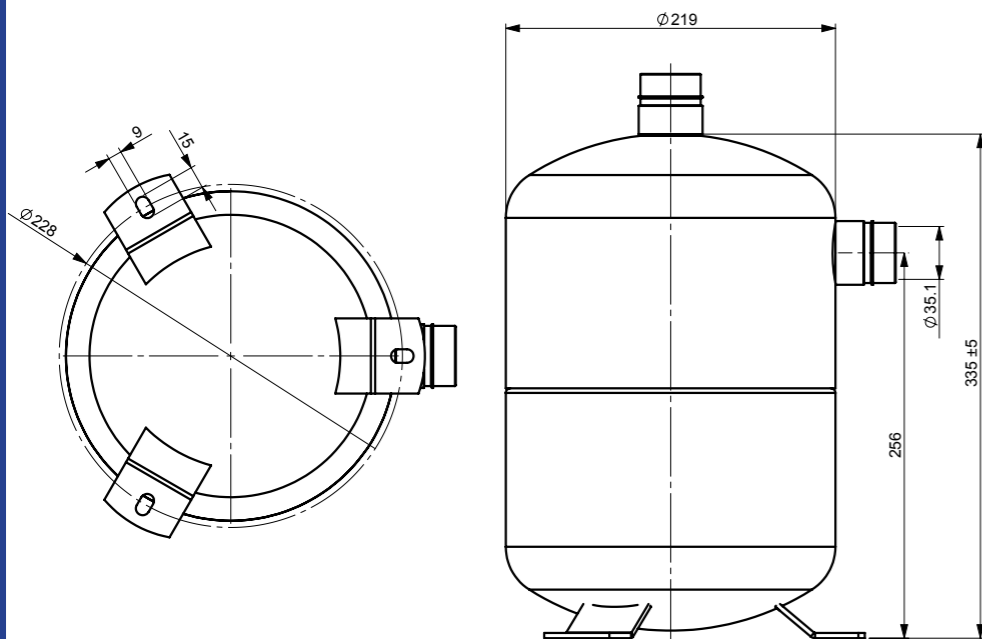
İlave Dökümantasyonlar Documentations

- Kullanma Kılavuzu
- Deklarasyon
- Operating Manual
- Declaration of Conformity



TEKNİK BİLGİLER - TECHNICAL INFORMATION

Çap	Diameter			mm	219
Yükseklik	Height			mm	335
Kapasite	Capacity	R404a	-30°C	kw	25
			-5°C	kw	18
		R134a	-30°C	kw	22
			-5°C	kw	10
Yağ Depolama Hacim	Oil Capacity			lt	1
Giriş	Inlet			mm	35.1
Çıkış	Outlet			mm	35.1
Yağ Emiş Orifisi	Oil Suction Orifice			mm	Ø 4
Çalışma Basıncı	Working Pressure			bar	33
Çalışma Sıcaklığı	Working Temperature			°C	-10 / 120
Ayak Bağlama Ölçüleri	Feet Dimensions			mm	Ø 228



LTG

CODE : E04-010-042

MODEL: LTG-S-10-42

LİKİT TUTUCU

SUCTION LINE ACCUMULATOR

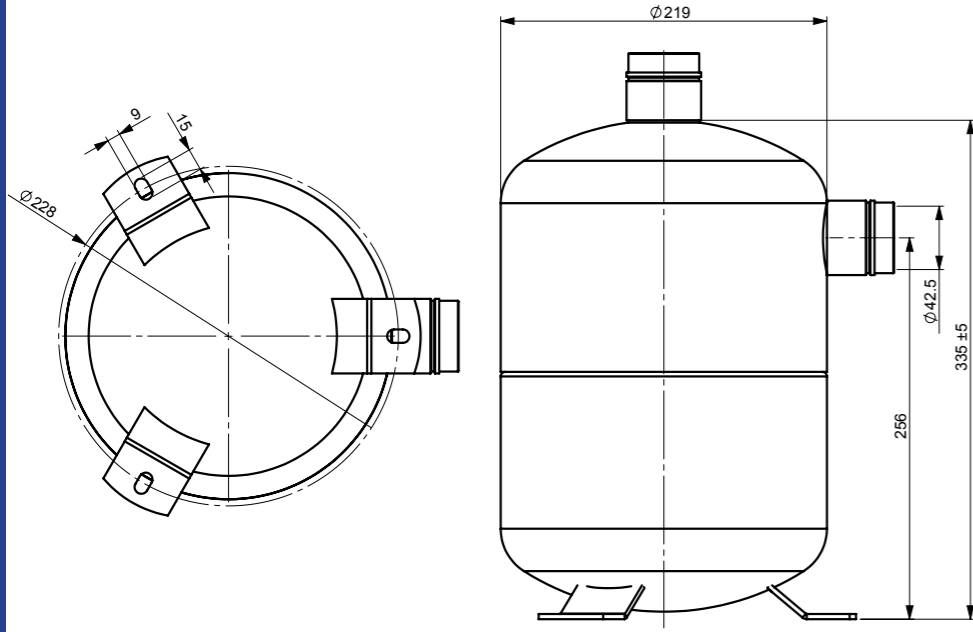
İlave Dökümantasyonlar Documentations

- Kullanma Kılavuzu
- Deklarasyon
- Operating Manual
- Declaration of Conformity



TEKNİK BİLGİLER - TECHNICAL INFORMATIONS

Çap	Diameter			mm	219
Yükseklik	Height			mm	335
Kapasite	Capacity	R404a	-30°C	kw	28
			-5°C	kw	20
		R134a	-30°C	kw	24
			-5°C	kw	12
Yağ Depolama Hacim	Oil Capacity			lt	1
Giriş	Inlet			mm	42.5
Çıkış	Outlet			mm	42.5
Yağ Emiş Orifisi	Oil Suction Orifice			mm	Ø 4
Çalışma Basıncı	Working Pressure			bar	33
Çalışma Sıcaklığı	Working Temperature			°C	-10 / 120
Ayak Bağlama Ölçüleri	Feet Dimensions			mm	Ø 228



LTG

CODE : E04-012-042

MODEL : LTG-S-12,5-42

LİKİT TUTUCU

SUCTION LINE ACCUMULATOR

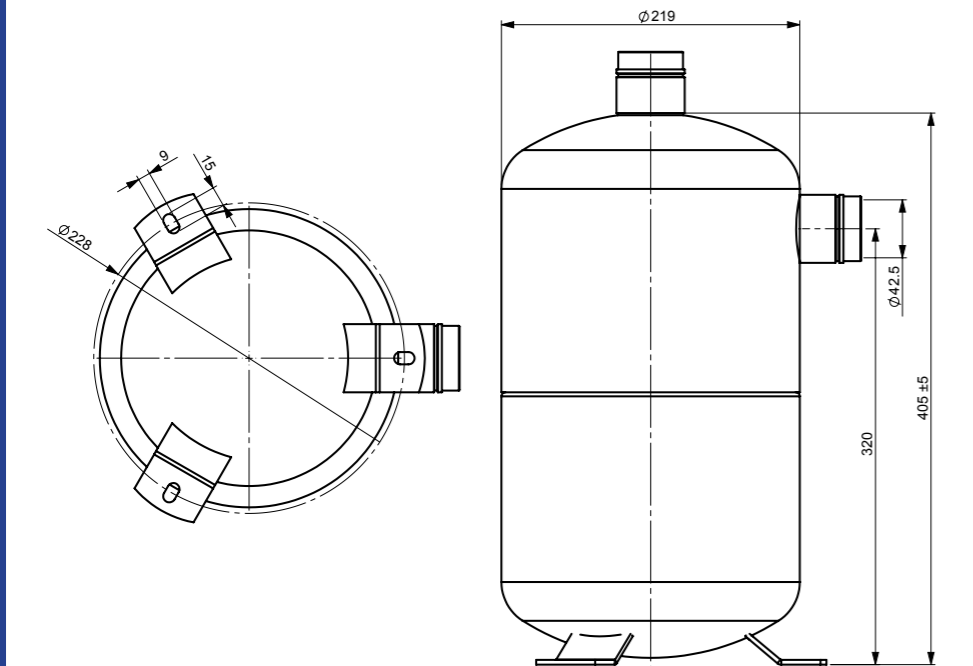
İlave Dökümantasyonlar Documentations

- Kullanma Kılavuzu
- Deklarasyon
- Operating Manual
- Declaration of Conformity



TEKNİK BİLGİLER - TECHNICAL INFORMATIONS

Çap	Diameter			mm	219
Yükseklik	Height			mm	405
Kapasite	Capacity	R404a	-30°C	kw	40
			-5°C	kw	28
		R134a	-30°C	kw	36
			-5°C	kw	15
Yağ Depolama Hacim	Oil Capacity			lt	1
Giriş	Inlet			mm	42.5
Çıkış	Outlet			mm	42.5
Yağ Emiş Orifisi	Oil Suction Orifice			mm	Ø 4
Çalışma Basıncı	Working Pressure			bar	33
Çalışma Sıcaklığı	Working Temperature			°C	-10 / 120
Ayak Bağlama Ölçüleri	Feet Dimensions			mm	Ø 228



LTG

CODE : E04-012-054

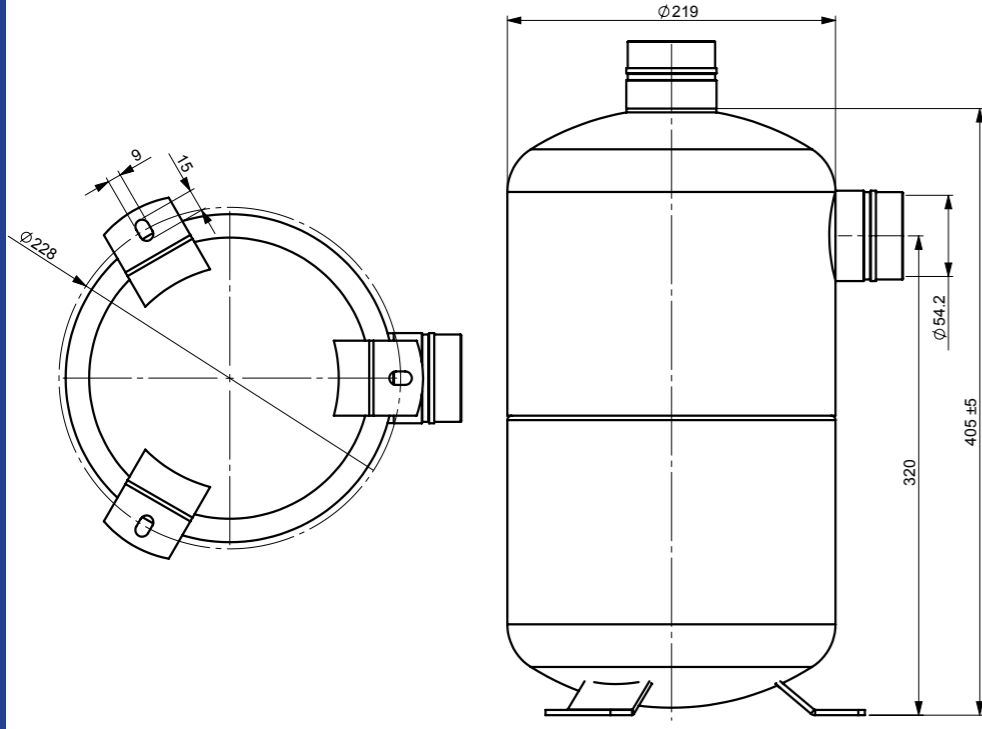
MODEL : LTG-S-12,5-54

LİKİT TUTUCU

SUCTION LINE ACCUMULATOR

İlave Dökümantasyonlar Documentations

- Kullanma Kılavuzu
- Deklarasyon
- Operating Manual
- Declaration of Conformity



TEKNİK BİLGİLER - TECHNICAL INFORMATIONS

Çap	Diameter			mm	219
Yükseklik	Height			mm	405
Kapasite	Capacity	R404a	-30°C	kw	42
			-5°C	kw	30
		R134a	-30°C	kw	38
			-5°C	kw	17
Yağ Depolama Hacim	Oil Capacity			lt	1
Giriş	Inlet			mm	54.2
Çıkış	Outlet			mm	54.2
Yağ Emiş Orifisi	Oil Suction Orifice			mm	Ø 4
Çalışma Basıncı	Working Pressure			bar	33
Çalışma Sıcaklığı	Working Temperature			°C	-10 / 120
Ayak Bağlama Ölçüleri	Feet Dimensions			mm	Ø 228

LTG

CODE : E04-015-042

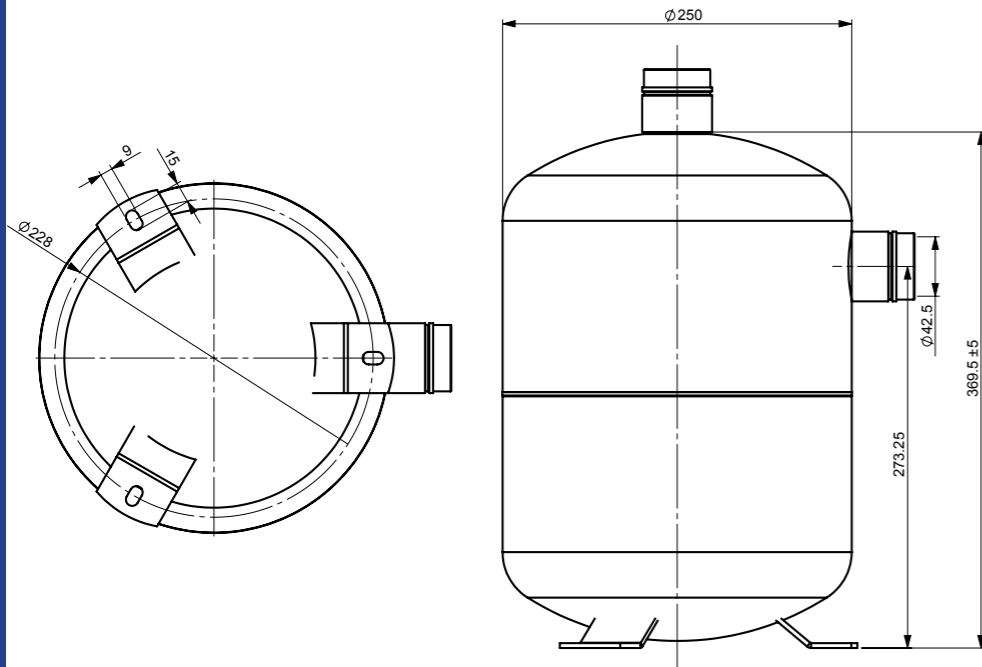
MODEL : LTG-S-15-42

LİKİT TUTUCU

SUCTION LINE ACCUMULATOR

İlave Dökümantasyonlar Documentations

- Kullanma Kılavuzu
- Deklarasyon
- Operating Manual
- Declaration of Conformity



TEKNİK BİLGİLER - TECHNICAL INFORMATIONS

Çap	Diameter			mm	250
Yükseklik	Height			mm	370
Kapasite	Capacity	R404a	-30°C	kw	70
			-5°C	kw	56
		R134a	-30°C	kw	65
			-5°C	kw	30
Yağ Depolama Hacim	Oil Capacity			lt	1
Giriş	Inlet			mm	42.5
Çıkış	Outlet			mm	42.5
Yağ Emiş Orifisi	Oil Suction Orifice			mm	Ø 4
Çalışma Basıncı	Working Pressure			bar	33
Çalışma Sıcaklığı	Working Temperature			°C	-10 / 120
Ayak Bağlama Ölçüleri	Feet Dimensions			mm	Ø 228

LTG

CODE : E04-015-054

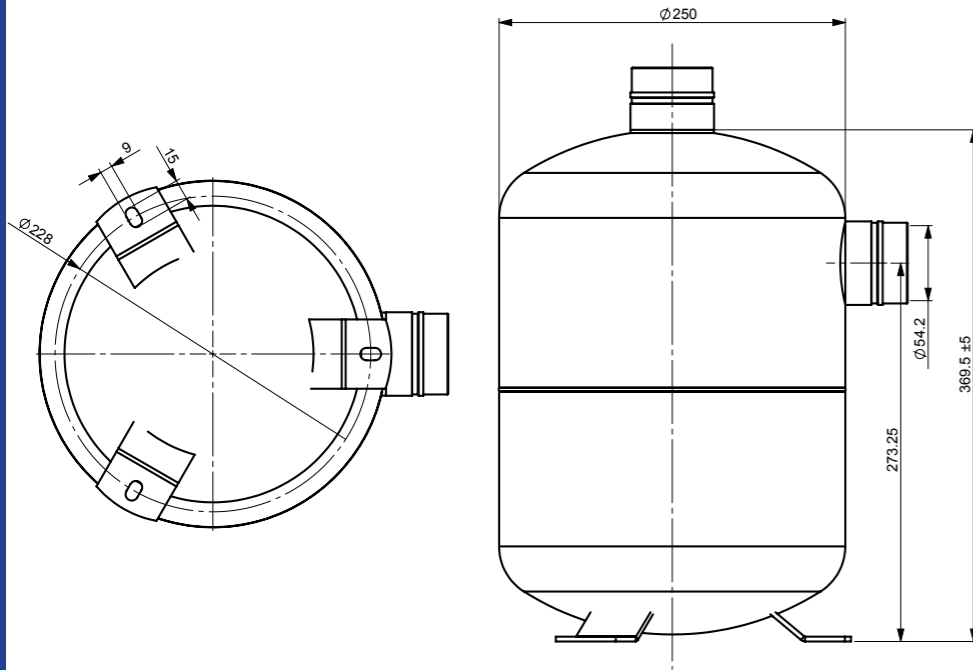
MODEL : LTG-S-15-54

LİKİT TUTUCU

SUCTION LINE ACCUMULATOR

İlave Dökümantasyonlar Documentations

- Kullanma Kılavuzu
- Deklarasyon
- Operating Manual
- Declaration of Conformity



TEKNİK BİLGİLER - TECHNICAL INFORMATIONS

Çap	Diameter			mm	250
Yükseklik	Height			mm	370
Kapasite	Capacity	R404a	-30°C	kw	77
			-5°C	kw	60
		R134a	-30°C	kw	70
			-5°C	kw	35
Yağ Depolama Hacim	Oil Capacity			lt	1
Giriş	Inlet			mm	54.2
Çıkış	Outlet			mm	54.2
Yağ Emiş Orifisi	Oil Suction Orifice			mm	Ø 4
Çalışma Basıncı	Working Pressure			bar	33
Çalışma Sıcaklığı	Working Temperature			°C	-10 / 120
Ayak Bağlama Ölçüleri	Feet Dimensions			mm	Ø 228

LTG

CODE : E04-020-028

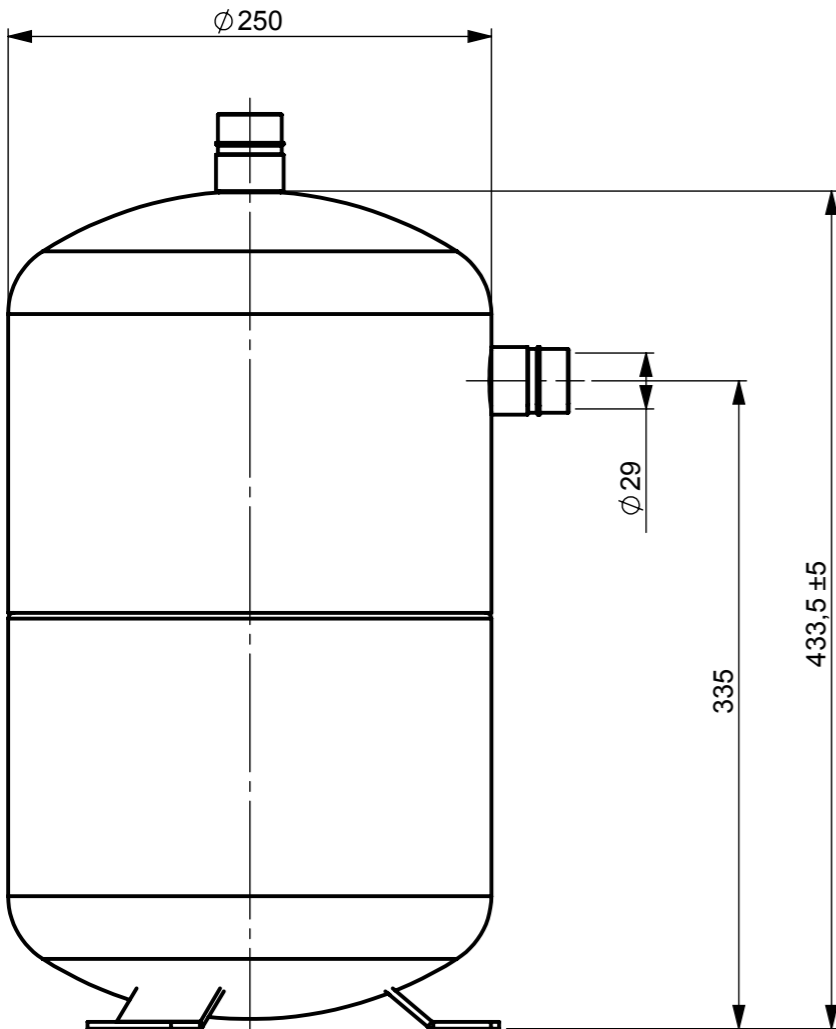
MODEL : LTG-S-20-28

LİKİT TUTUCU

SUCTION LINE ACCUMULATOR

İlave Dökümantasyonlar Documentations

- Kullanma Kılavuzu
- Deklarasyon
- Operating Manual
- Declaration of Conformity



TEKNİK BİLGİLER - TECHNICAL INFORMATIONS

Çap	Diameter			mm	250
Yükseklik	Height			mm	434
Kapasite	Capacity	R404a	-30°C	kw	90
			-5°C	kw	70
		R134a	-30°C	kw	70
			-5°C	kw	35
Yağ Depolama Hacim	Oil Capacity			lt	2
Giriş	Inlet			mm	29
Çıkış	Outlet			mm	29
Yağ Emiş Orifisi	Oil Suction Orifice			mm	Ø 4
Çalışma Basıncı	Working Pressure			bar	33
Çalışma Sıcaklığı	Working Temperature			°C	-10 / 120
Ayak Bağlama Ölçüleri	Feet Dimensions			mm	Ø 228

LTG

CODE : E04-020-035

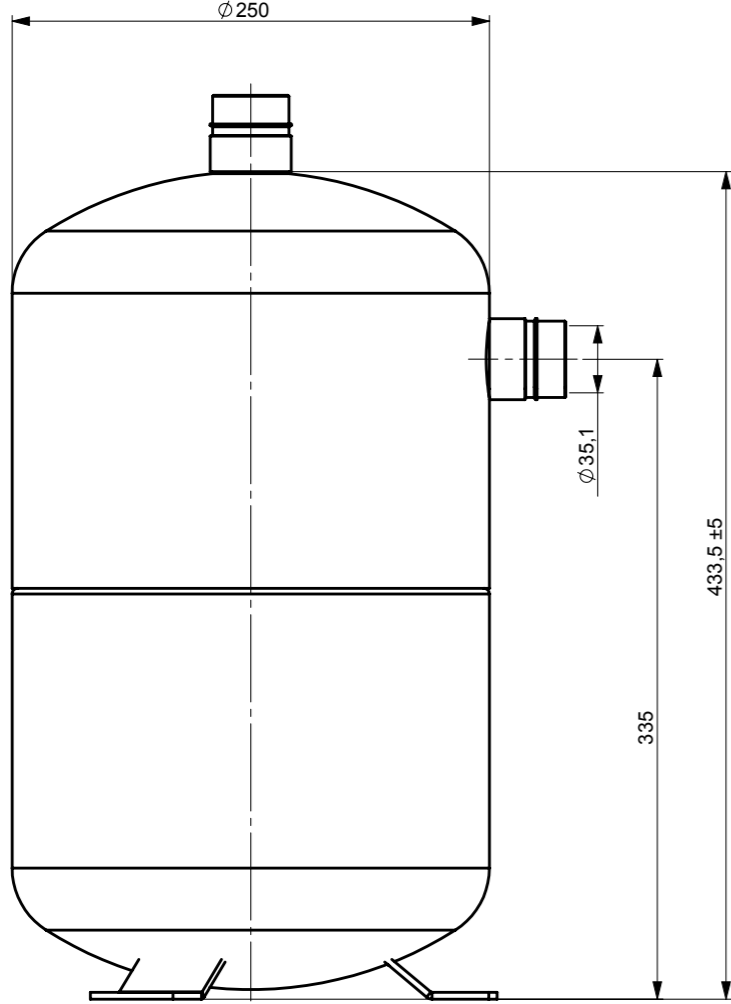
MODEL : LTG-S-20-35

LİKİT TUTUCU

SUCTION LINE ACCUMULATOR

İlave Dökümantasyonlar Documentations

- Kullanma Kılavuzu
- Deklarasyon
- Operating Manual
- Declaration of Conformity



TEKNİK BİLGİLER - TECHNICAL INFORMATIONS

Çap	Diameter			mm	250
Yükseklik	Height			mm	434
Kapasite	Capacity	R404a	-30°C	kw	90
			-5°C	kw	70
		R134a	-30°C	kw	70
			-5°C	kw	35
Yağ Depolama Hacim	Oil Capacity			lt	2
Giriş	Inlet			mm	35.1
Çıkış	Outlet			mm	35.1
Yağ Emiş Orifisi	Oil Suction Orifice			mm	Ø 4
Çalışma Basıncı	Working Pressure			bar	33
Çalışma Sıcaklığı	Working Temperature			°C	-10 / 120
Ayak Bağlama Ölçüleri	Feet Dimensions			mm	Ø 228

LTG

CODE : E04-020-042

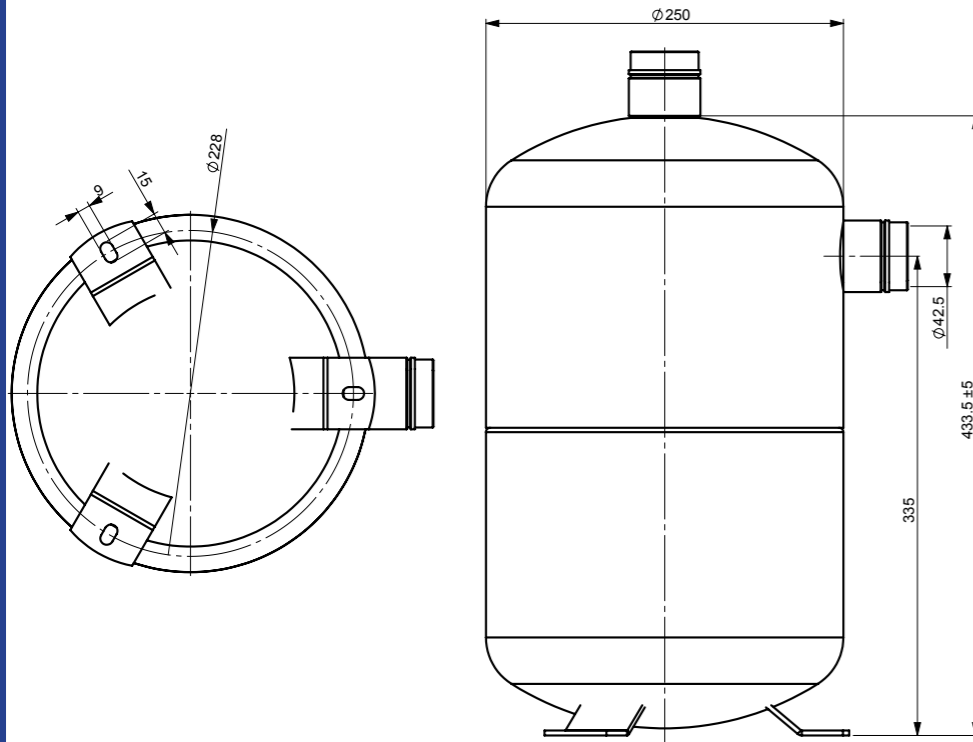
MODEL : LTG-S-20-42

LİKİT TUTUCU

SUCTION LINE ACCUMULATOR

İlave Dökümantasyonlar Documentations

- Kullanma Kılavuzu
- Deklarasyon
- Operating Manual
- Declaration of Conformity



TEKNİK BİLGİLER - TECHNICAL INFORMATIONS

Çap	Diameter			mm	250
Yükseklik	Height			mm	434
Kapasite	Capacity	R404a	-30°C	kw	120
			-5°C	kw	90
		R134a	-30°C	kw	100
			-5°C	kw	45
Yağ Depolama Hacim	Oil Capacity			lt	2
Giriş	Inlet			mm	42.5
Çıkış	Outlet			mm	42.5
Yağ Emiş Orifisi	Oil Suction Orifice			mm	Ø 4
Çalışma Basıncı	Working Pressure			bar	33
Çalışma Sıcaklığı	Working Temperature			°C	-10 / 120
Ayak Bağlama Ölçüleri	Feet Dimensions			mm	Ø 228

LTG

CODE : E04-020-054

MODEL : LTG-S-20-54

LİKİT TUTUCU

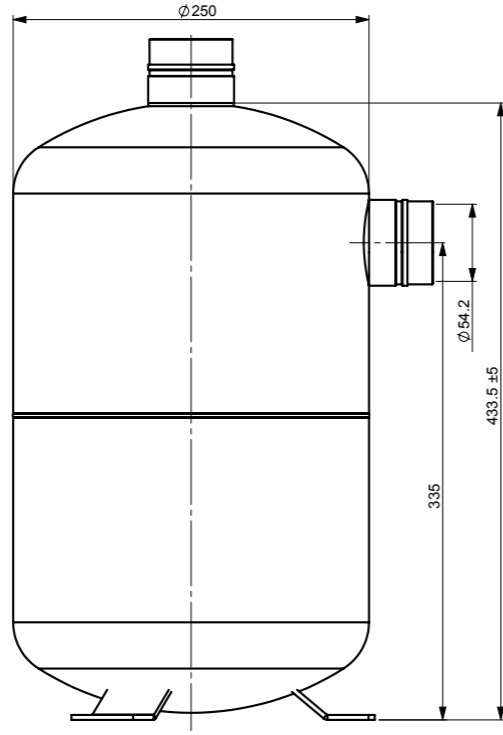
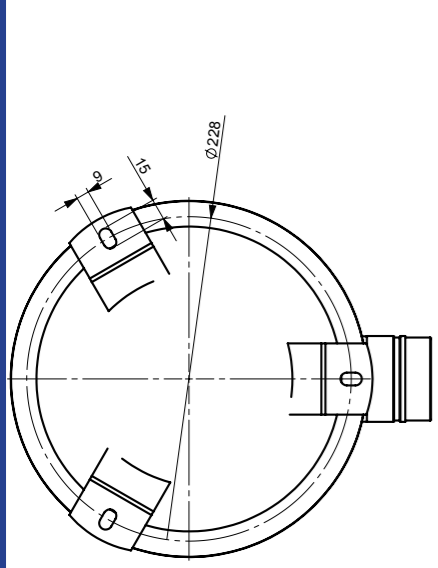
SUCTION LINE ACCUMULATOR

İlave Dökümantasyonlar Documentations

- Kullanma Kılavuzu
- Deklarasyon
- Operating Manual
- Declaration of Conformity



TEKNİK BİLGİLER - TECHNICAL INFORMATIONS



Çap	Diameter			mm	250
Yükseklik	Height			mm	434
Kapasite	Capacity	R404a	-30°C	kw	150
			-5°C	kw	120
		R134a	-30°C	kw	140
			-5°C	kw	60
Yağ Depolama Hacim	Oil Capacity			lt	2
Giriş	Inlet			mm	54.2
Çıkış	Outlet			mm	54.2
Yağ Emiş Orifisi	Oil Suction Orifice			mm	Ø 4
Çalışma Basıncı	Working Pressure			bar	33
Çalışma Sıcaklığı	Working Temperature			°C	-10 / 120
Ayak Bağlama Ölçüleri	Feet Dimensions			mm	Ø 228

LTG

CODE : E04-025-054

MODEL : LTG-25-54

LİKİT TUTUCU

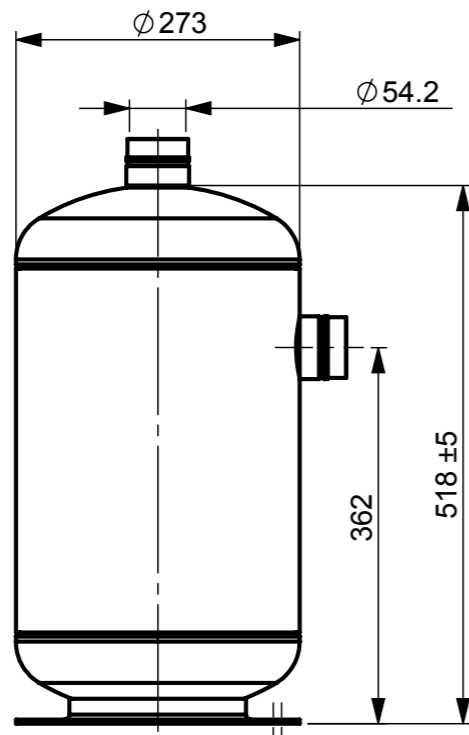
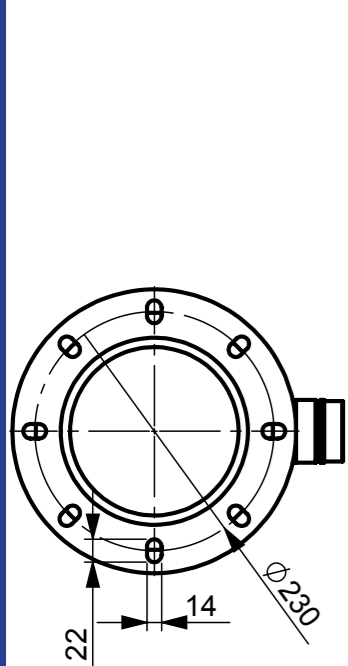
SUCTION LINE ACCUMULATOR

İlave Dökümantasyonlar Documentations

- Kullanma Kılavuzu
- Deklarasyon
- Operating Manual
- Declaration of Conformity



TEKNİK BİLGİLER - TECHNICAL INFORMATIONS



Çap	Diameter			mm	273
Yükseklik	Height			mm	518
Kapasite	Capacity	R404a	-30°C	kw	180
			-5°C	kw	130
		R134a	-30°C	kw	160
			-5°C	kw	80
Yağ Depolama Hacim	Oil Capacity			lt	2
Giriş	Inlet			mm	54.2
Çıkış	Outlet			mm	54.2
Yağ Emiş Orifisi	Oil Suction Orifice			mm	Ø 4
Çalışma Basıncı	Working Pressure			bar	33
Çalışma Sıcaklığı	Working Temperature			°C	-10 / 120
Ayak Bağlama Ölçüleri	Feet Dimensions			mm	Ø 230

LTG

CODE : E04-025-067

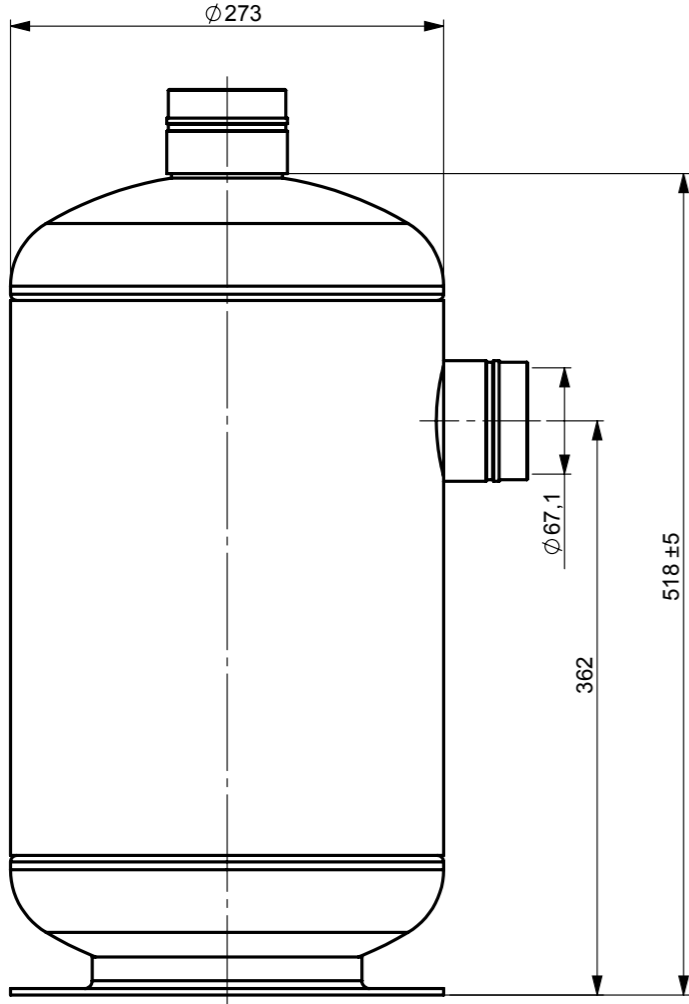
MODEL : LTG-25-67

LİKİT TUTUCU

SUCTION LINE ACCUMULATOR

İlave Dökümantasyonlar Documentations

- Kullanma Kılavuzu
- Deklarasyon
- Operating Manual
- Declaration of Conformity



TEKNİK BİLGİLER - TECHNICAL INFORMATIONS

Çap	Diameter			mm	273
Yükseklik	Height			mm	518
Kapasite	Capacity	R404a	-30°C	kw	185
			-5°C	kw	135
		R134a	-30°C	kw	165
			-5°C	kw	85
Yağ Depolama Hacim	Oil Capacity			lt	2
Giriş	Inlet			mm	67.1
Çıkış	Outlet			mm	67.1
Yağ Emiş Orifisi	Oil Suction Orifice			mm	Ø 4
Çalışma Basıncı	Working Pressure			bar	33
Çalışma Sıcaklığı	Working Temperature			°C	-10 / 120
Ayak Bağlama Ölçüleri	Feet Dimensions			mm	Ø 230

LTG

CODE : E04-035-054

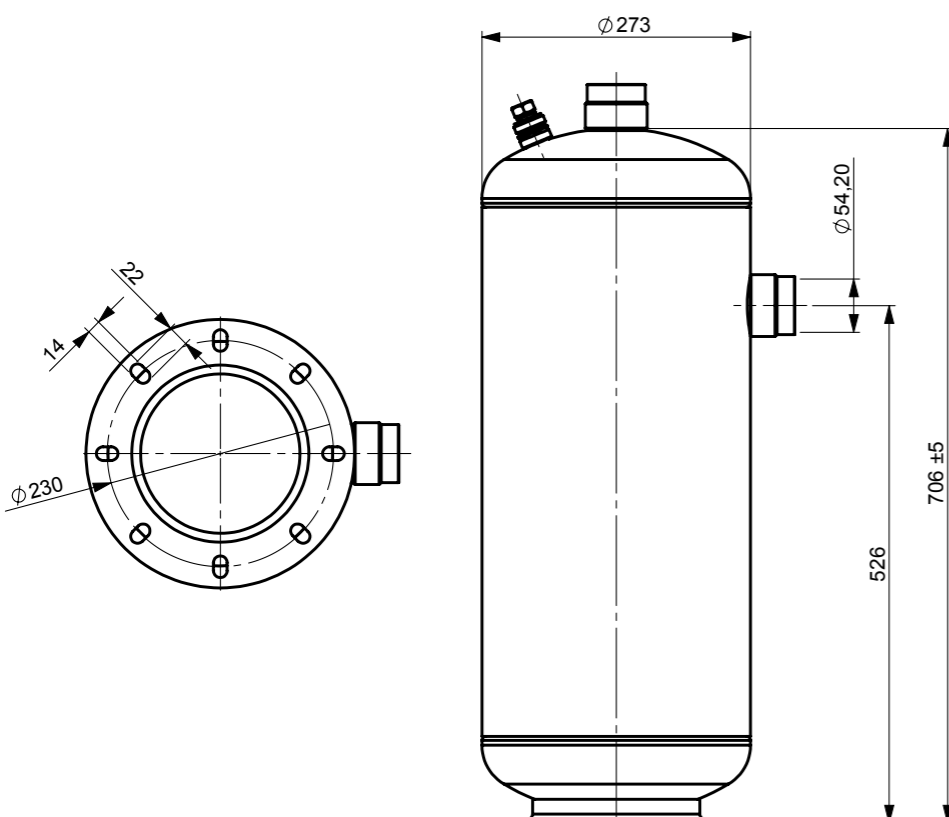
MODEL : LTG-35-54

LİKİT TUTUCU

SUCTION LINE ACCUMULATOR

İlave Dökümantasyonlar Documentations

- Kullanma Kılavuzu
- Deklarasyon
- Operating Manual
- Declaration of Conformity



TEKNİK BİLGİLER - TECHNICAL INFORMATIONS

Çap	Diameter			mm	273
Yükseklik	Height			mm	518
Kapasite	Capacity	R404a	-30°C	kw	185
			-5°C	kw	135
		R134a	-30°C	kw	165
			-5°C	kw	85
Yağ Depolama Hacim	Oil Capacity			lt	2
Giriş	Inlet			mm	67.1
Çıkış	Outlet			mm	67.1
Yağ Emiş Orifisi	Oil Suction Orifice			mm	Ø 4
Çalışma Basıncı	Working Pressure			bar	33
Çalışma Sıcaklığı	Working Temperature			°C	-10 / 120
Ayak Bağlama Ölçüleri	Feet Dimensions			mm	Ø 230

LTG

CODE : E04-035-067

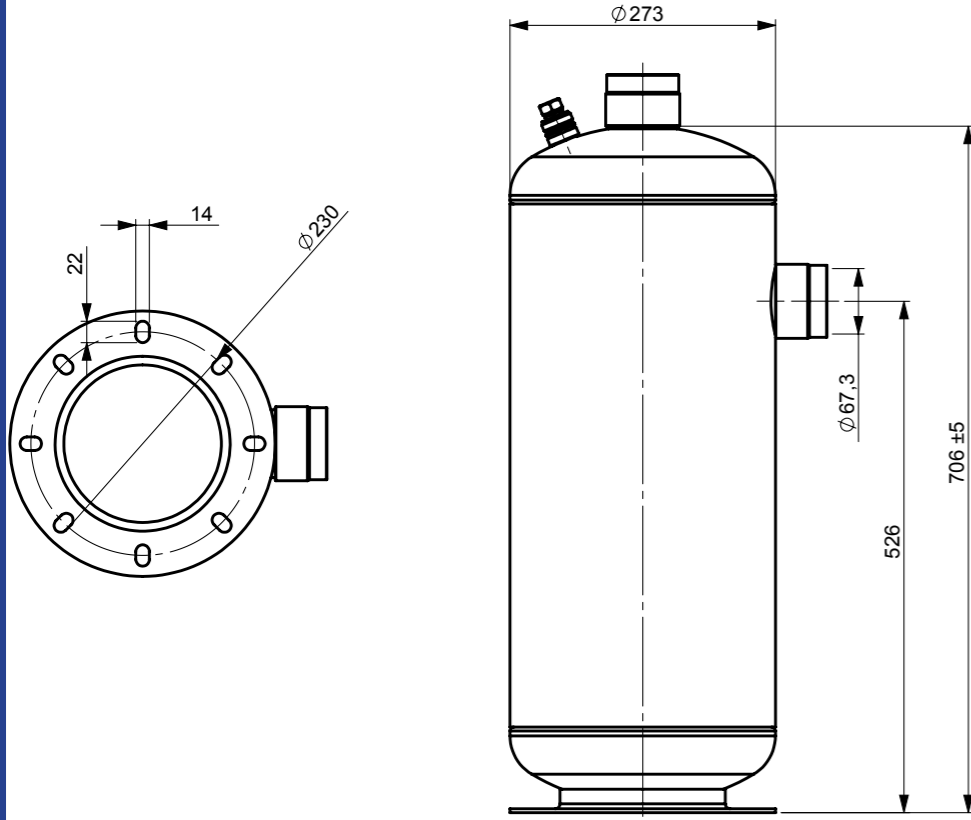
MODEL : LTG-35-67

LİKİT TUTUCU

SUCTION LINE ACCUMULATOR

İlave Dökümantasyonlar Documentations

- Kullanma Kılavuzu
- Deklarasyon
- Operating Manual
- Declaration of Conformity



TEKNİK BİLGİLER - TECHNICAL INFORMATIONS

Çap	Diameter			mm	273
Yükseklik	Height			mm	706
Kapasite	Capacity	R404a	-30°C	kw	220
			-5°C	kw	170
		R134a	-30°C	kw	190
			-5°C	kw	100
Yağ Depolama Hacim	Oil Capacity			lt	4
Giriş	Inlet			mm	67.1
Çıkış	Outlet			mm	67.1
Yağ Emiş Orifisi	Oil Suction Orifice			mm	Ø 4
Çalışma Basıncı	Working Pressure			bar	33
Çalışma Sıcaklığı	Working Temperature			°C	-10 / 120
Ayak Bağlama Ölçüleri	Feet Dimensions			mm	Ø 230

LTG

CODE : E04-035-080

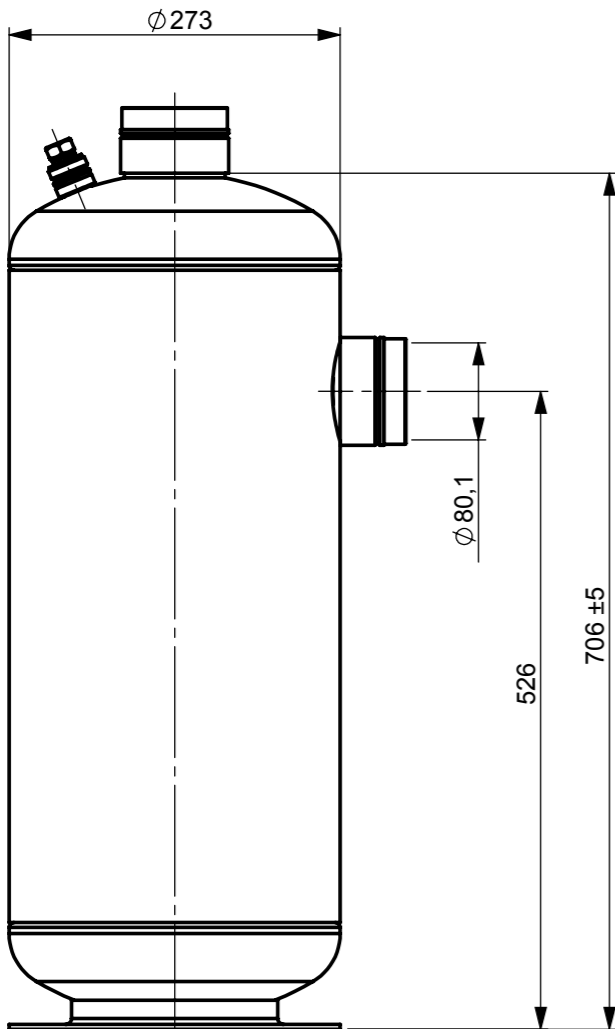
MODEL : LTG-35-80

LİKİT TUTUCU

SUCTION LINE ACCUMULATOR

İlave Dökümantasyonlar Documentations

- Kullanma Kılavuzu
- Deklarasyon
- Operating Manual
- Declaration of Conformity



TEKNİK BİLGİLER - TECHNICAL INFORMATIONS

Çap	Diameter			mm	273
Yükseklik	Height			mm	706
Kapasite	Capacity	R404a	-30°C	kw	220
			-5°C	kw	170
		R134a	-30°C	kw	190
			-5°C	kw	100
Yağ Depolama Hacim	Oil Capacity			lt	4
Giriş	Inlet			mm	80.1
Çıkış	Outlet			mm	80.1
Yağ Emiş Orifisi	Oil Suction Orifice			mm	Ø 4
Çalışma Basıncı	Working Pressure			bar	33
Çalışma Sıcaklığı	Working Temperature			°C	-10 / 120
Ayak Bağlama Ölçüleri	Feet Dimensions			mm	Ø 230

LTG

CODE : E04-050-054

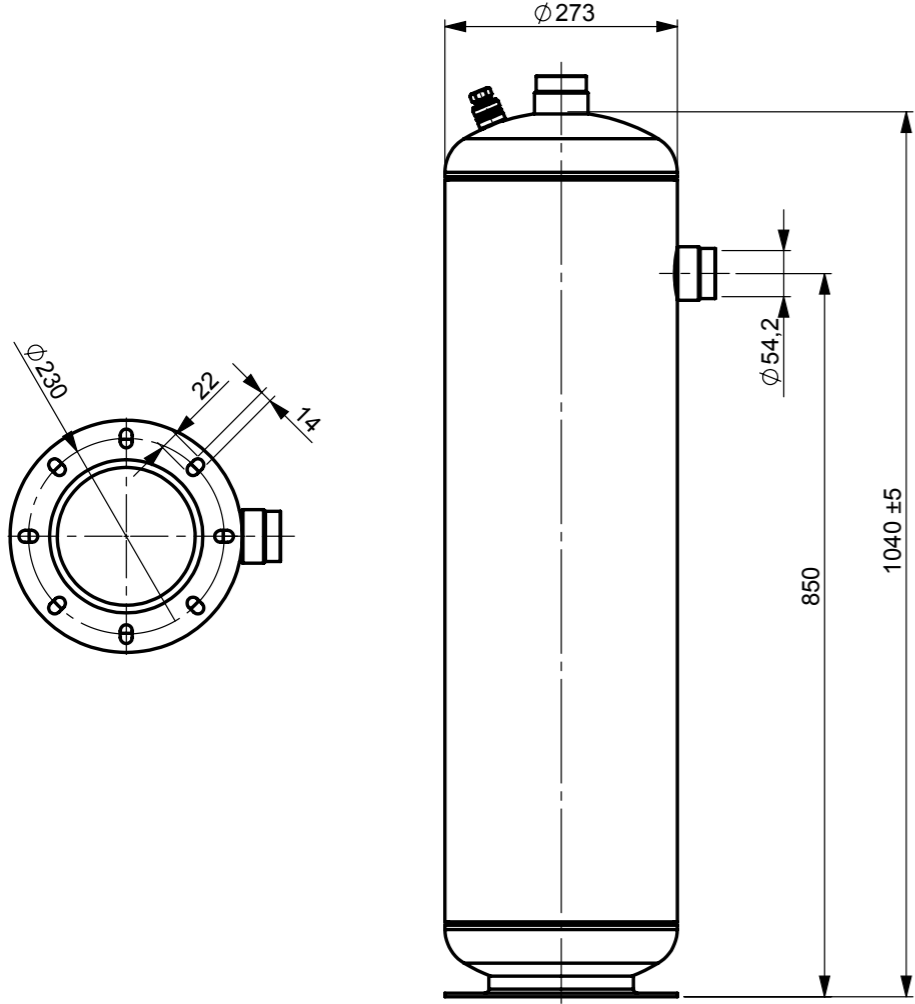
MODEL : LTG-50-54

LİKİT TUTUCU

SUCTION LINE ACCUMULATOR

İlave Dökümantasyonlar Documentations

- Kullanma Kılavuzu
- Deklarasyon
- Operating Manual
- Declaration of Conformity



TEKNİK BİLGİLER - TECHNICAL INFORMATION

Çap	Diameter			mm	273
Yükseklik	Height			mm	1040
Kapasite	Capacity	R404a	-30°C	kw	280
			-5°C	kw	190
		R134a	-30°C	kw	210
			-5°C	kw	110
Yağ Depolama Hacim	Oil Capacity			lt	2
Giriş	Inlet			mm	54.2
Çıkış	Outlet			mm	54.2
Yağ Emiş Orifisi	Oil Suction Orifice			mm	Ø 6
Çalışma Basıncı	Working Pressure			bar	33
Çalışma Sıcaklığı	Working Temperature			°C	-10 / 120
Ayak Bağlama Ölçüleri	Feet Dimensions			mm	Ø 230

LTG

CODE : E04-050-067

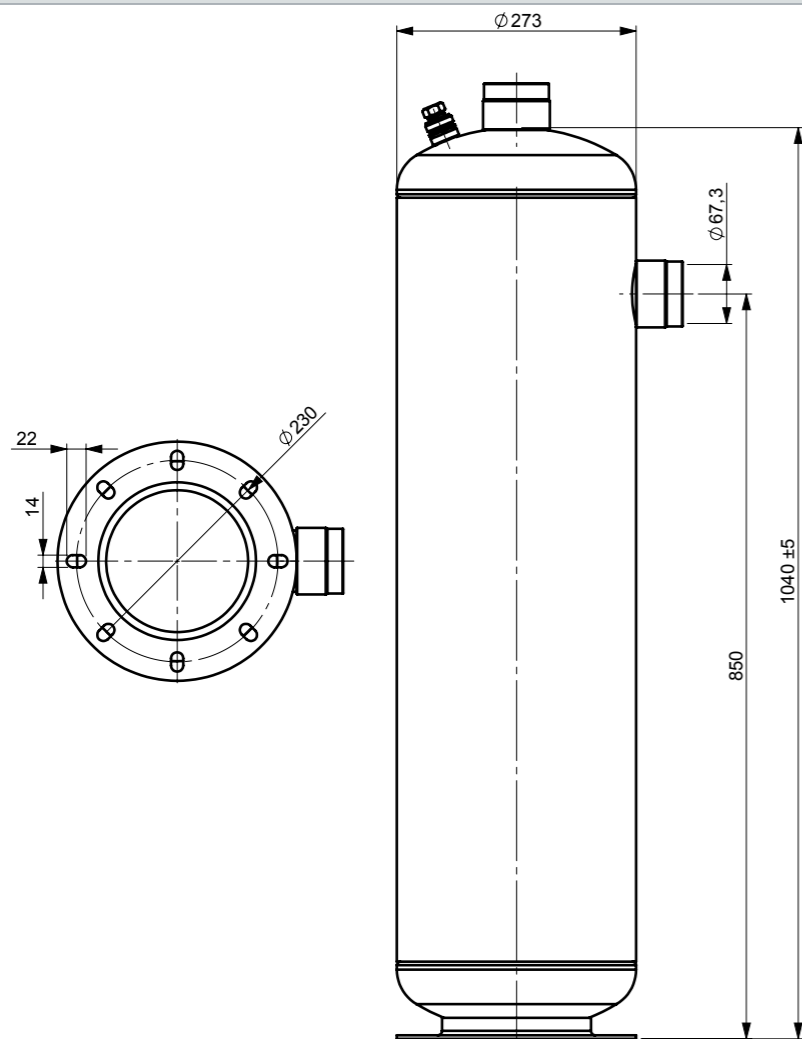
MODEL : LTG-50-67

LİKİT TUTUCU

SUCTION LINE ACCUMULATOR

İlave Dökümantasyonlar Documentations

- Kullanma Kılavuzu
- Deklarasyon
- Operating Manual
- Declaration of Conformity



TEKNİK BİLGİLER - TECHNICAL INFORMATION

Çap	Diameter			mm	273
Yükseklik	Height			mm	1040
Kapasite	Capacity	R404a	-30°C	kw	290
			-5°C	kw	200
		R134a	-30°C	kw	220
			-5°C	kw	120
Yağ Depolama Hacim	Oil Capacity			lt	2
Giriş	Inlet			mm	67.1
Çıkış	Outlet			mm	67.1
Yağ Emiş Orifisi	Oil Suction Orifice			mm	Ø 6
Çalışma Basıncı	Working Pressure			bar	33
Çalışma Sıcaklığı	Working Temperature			°C	-10 / 120
Ayak Bağlama Ölçüleri	Feet Dimensions			mm	Ø 230

LTG

CODE : E04-070-080

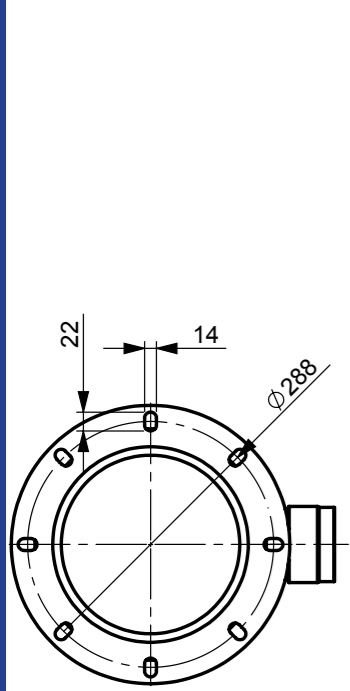
MODEL : LTG-70-80

LİKİT TUTUCU

SUCTION LINE ACCUMULATOR

İlave Dökümantasyonlar Documentations

- Kullanma Kılavuzu
- Deklarasyon
- Operating Manual
- Declaration of Conformity



TEKNİK BİLGİLER - TECHNICAL INFORMATIONS

Çap	Diameter			mm	323
Yükseklik	Height			mm	994
Kapasite	Capacity	R404a	-30°C	kw	350
			-5°C	kw	250
		R134a	-30°C	kw	270
			-5°C	kw	160
Yağ Depolama Hacim	Oil Capacity			lt	3
Giriş	Inlet			mm	80.1
Çıkış	Outlet			mm	80.1
Yağ Emiş Orifisi	Oil Suction Orifice			mm	Ø 6
Çalışma Basıncı	Working Pressure			bar	33
Çalışma Sıcaklığı	Working Temperature			°C	-10 / 120
Ayak Bağlama Ölçüleri	Feet Dimensions			mm	Ø 288

LTG

CODE : E04-070-090

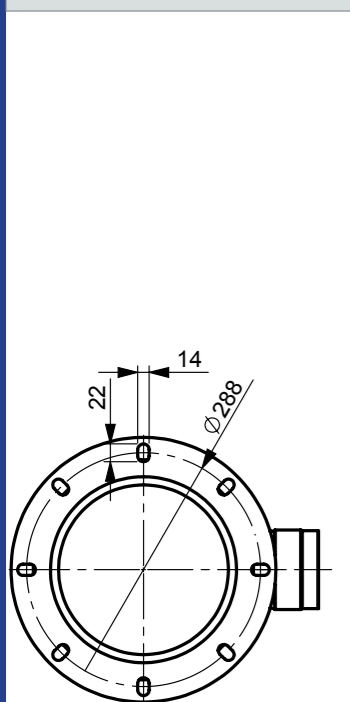
MODEL : LTG-70-90

LİKİT TUTUCU

SUCTION LINE ACCUMULATOR

İlave Dökümantasyonlar Documentations

- Kullanma Kılavuzu
- Deklarasyon
- Operating Manual
- Declaration of Conformity



TEKNİK BİLGİLER - TECHNICAL INFORMATIONS

Çap	Diameter			mm	323
Yükseklik	Height			mm	994
Kapasite	Capacity	R404a	-30°C	kw	400
			-5°C	kw	290
		R134a	-30°C	kw	300
			-5°C	kw	200
Yağ Depolama Hacim	Oil Capacity			lt	3
Giriş	Inlet			mm	89
Çıkış	Outlet			mm	89
Yağ Emiş Orifisi	Oil Suction Orifice			mm	Ø 6
Çalışma Basıncı	Working Pressure			bar	33
Çalışma Sıcaklığı	Working Temperature			°C	-10 / 120
Ayak Bağlama Ölçüleri	Feet Dimensions			mm	Ø 288

LTG

CODE : E04-125-080-A

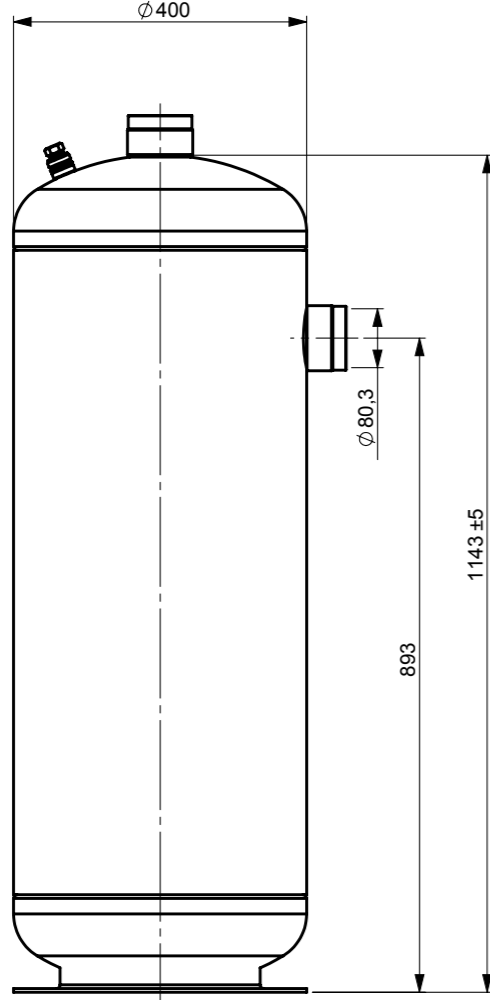
MODEL : LTG-125-80-A

LİKİT TUTUCU

SUCTION LINE ACCUMULATOR

İlave Dökümantasyonlar Documentations

- Kullanma Kılavuzu
- Deklarasyon
- Operating Manual
- Declaration of Conformity



TEKNİK BİLGİLER - TECHNICAL INFORMATIONS

Çap	Diameter			mm	400
Yükseklik	Height			mm	1143
Kapasite	Capacity	R404a	-30°C	kw	450
			-5°C	kw	300
		R134a	-30°C	kw	300
			-5°C	kw	205
Yağ Depolama Hacim	Oil Capacity			lt	5
Giriş	Inlet			mm	80.1
Çıkış	Outlet			mm	80.1
Yağ Emiş Orifisi	Oil Suction Orifice			mm	Ø 6
Çalışma Basıncı	Working Pressure			bar	33
Çalışma Sıcaklığı	Working Temperature			°C	-10 / 120
Ayak Bağlama Ölçüleri	Feet Dimensions			mm	Ø 466

LTG

CODE : E04-125-090-A

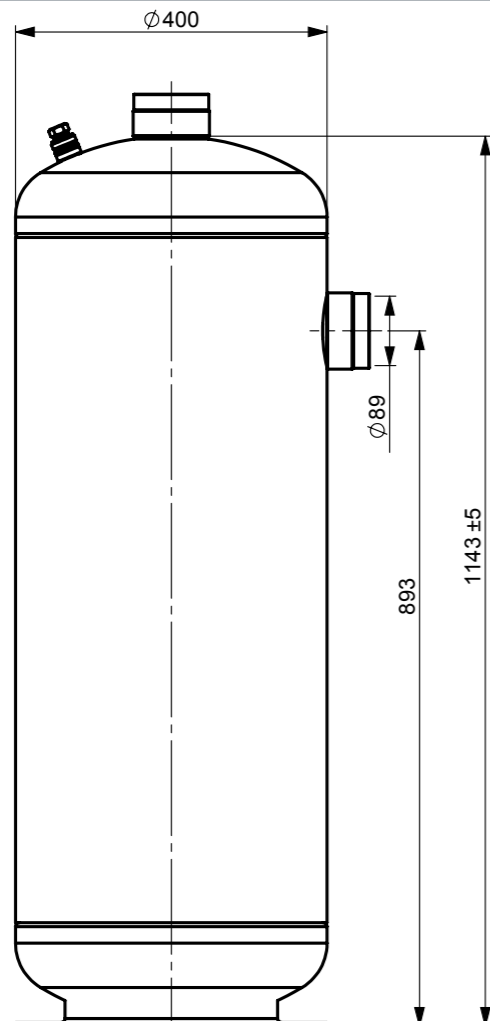
MODEL : LTG-125-90-A

LİKİT TUTUCU

SUCTION LINE ACCUMULATOR

İlave Dökümantasyonlar Documentations

- Kullanma Kılavuzu
- Deklarasyon
- Operating Manual
- Declaration of Conformity



TEKNİK BİLGİLER - TECHNICAL INFORMATIONS

Çap	Diameter			mm	400
Yükseklik	Height			mm	1143
Kapasite	Capacity	R404a	-30°C	kw	500
			-5°C	kw	310
		R134a	-30°C	kw	300
			-5°C	kw	215
Yağ Depolama Hacim	Oil Capacity			lt	5
Giriş	Inlet			mm	89
Çıkış	Outlet			mm	89
Yağ Emiş Orifisi	Oil Suction Orifice			mm	Ø 6
Çalışma Basıncı	Working Pressure			bar	33
Çalışma Sıcaklığı	Working Temperature			°C	-10 / 120
Ayak Bağlama Ölçüleri	Feet Dimensions			mm	Ø 466

LTG

CODE : E04-125-080

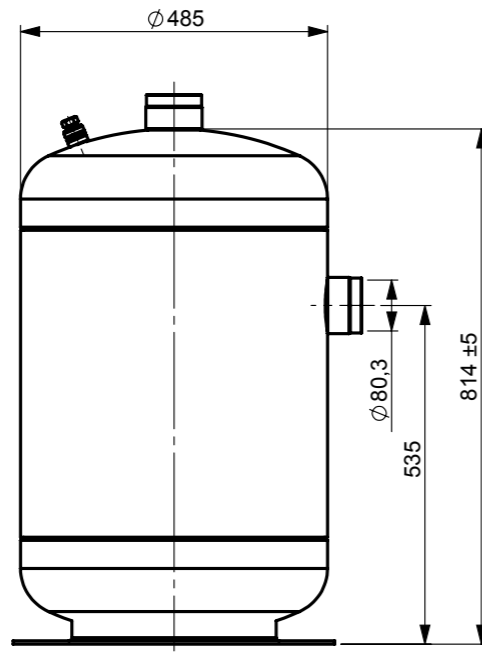
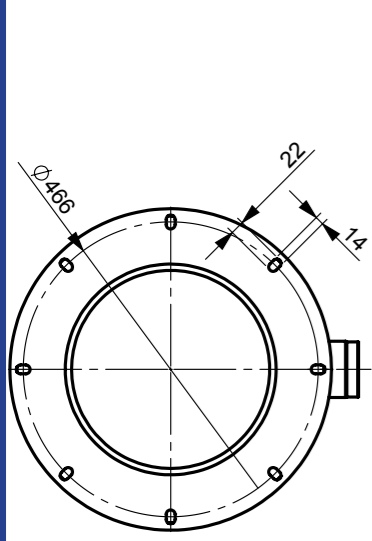
MODEL : LTG-125-80

LİKİT TUTUCU

SUCTION LINE ACCUMULATOR

İlave Dökümantasyonlar Documentations

- Kullanma Kılavuzu
- Deklarasyon
- Operating Manual
- Declaration of Conformity



TEKNİK BİLGİLER - TECHNICAL INFORMATIONS

Çap	Diameter			mm	485
Yükseklik	Height			mm	814
Kapasite	Capacity	R404a	-30°C	kw	450
			-5°C	kw	300
		R134a	-30°C	kw	300
			-5°C	kw	205
Yağ Depolama Hacim	Oil Capacity			lt	5
Giriş	Inlet			mm	80.1
Çıkış	Outlet			mm	80.1
Yağ Emiş Orifisi	Oil Suction Orifice			mm	Ø 6
Çalışma Basıncı	Working Pressure			bar	33
Çalışma Sıcaklığı	Working Temperature			°C	-10 / 120
Ayak Bağlama Ölçüleri	Feet Dimensions			mm	Ø 466

LTG

CODE : E04-125-090

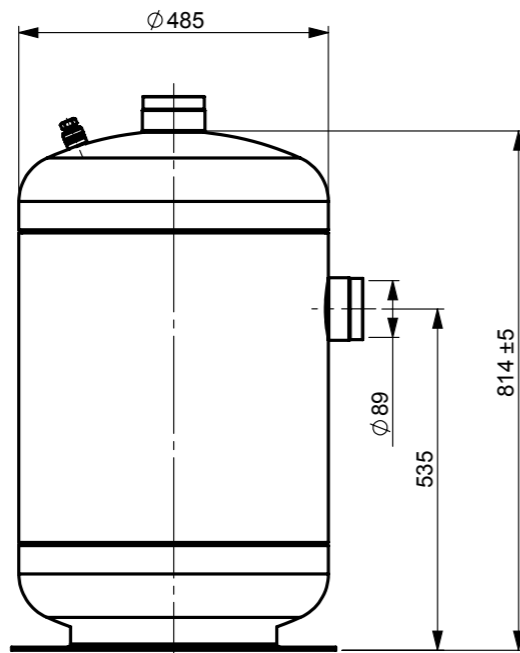
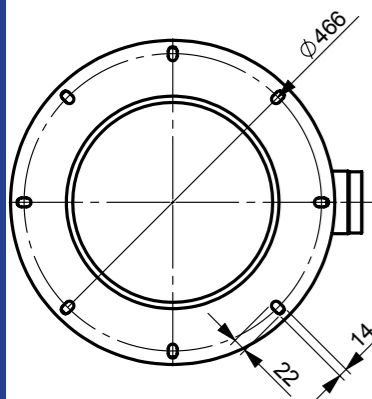
MODEL : LTG-125-90

LİKİT TUTUCU

SUCTION LINE ACCUMULATOR

İlave Dökümantasyonlar Documentations

- Kullanma Kılavuzu
- Deklarasyon
- Operating Manual
- Declaration of Conformity



TEKNİK BİLGİLER - TECHNICAL INFORMATIONS

Çap	Diameter			mm	485
Yükseklik	Height			mm	814
Kapasite	Capacity	R404a	-30°C	kw	500
			-5°C	kw	310
		R134a	-30°C	kw	300
			-5°C	kw	215
Yağ Depolama Hacim	Oil Capacity			lt	5
Giriş	Inlet			mm	89
Çıkış	Outlet			mm	89
Yağ Emiş Orifisi	Oil Suction Orifice			mm	Ø 6
Çalışma Basıncı	Working Pressure			bar	33
Çalışma Sıcaklığı	Working Temperature			°C	-10 / 120
Ayak Bağlama Ölçüleri	Feet Dimensions			mm	Ø 466

LTG

CODE : E04-150-108

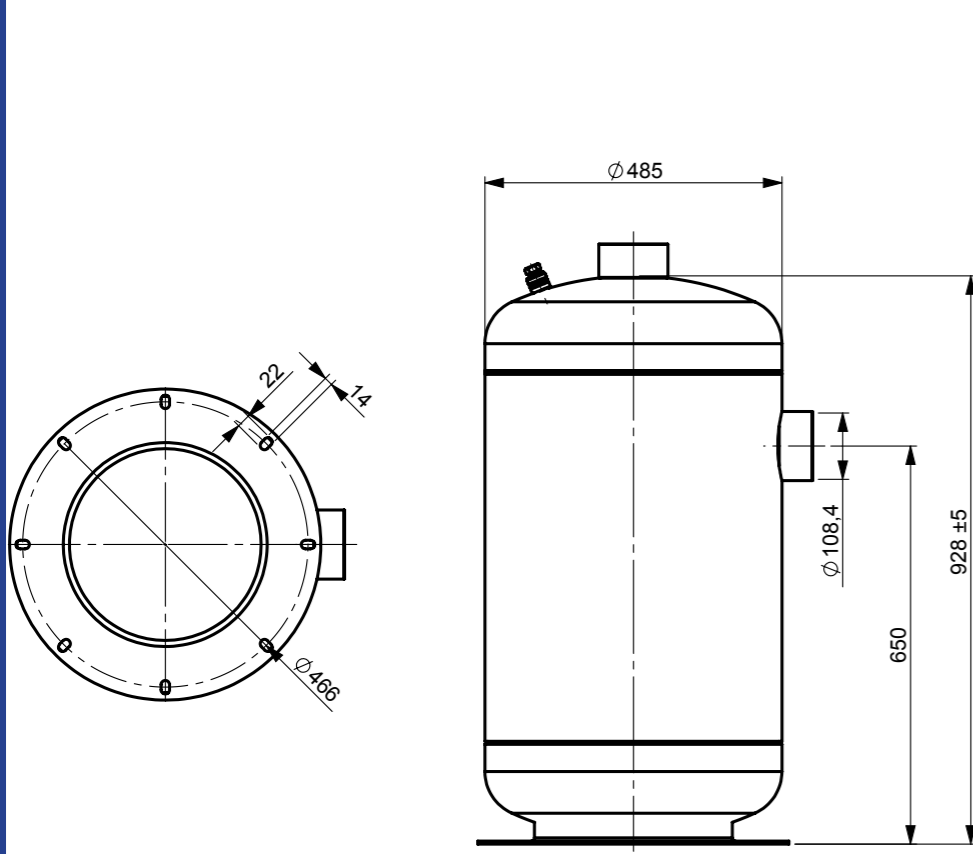
MODEL : LTG-150-108

LİKİT TUTUCU

SUCTION LINE ACCUMULATOR

İlave Dökümantasyonlar Documentations

- Kullanma Kılavuzu
- Deklarasyon
- Operating Manual
- Declaration of Conformity



TEKNİK BİLGİLER - TECHNICAL INFORMATIONS

Çap	Diameter			mm	485
Yükseklik	Height			mm	928
Kapasite	Capacity	R404a	-30°C	kw	530
			-5°C	kw	320
		R134a	-30°C	kw	340
			-5°C	kw	220
Yağ Depolama Hacim	Oil Capacity			lt	5
Giriş	Inlet			mm	108.1
Çıkış	Outlet			mm	108.1
Yağ Emiş Orifisi	Oil Suction Orifice			mm	Ø 6
Çalışma Basıncı	Working Pressure			bar	33
Çalışma Sıcaklığı	Working Temperature			°C	-10 / 120
Ayak Bağlama Ölçüleri	Feet Dimensions			mm	Ø 466

LTG

CODE : E04-175-108

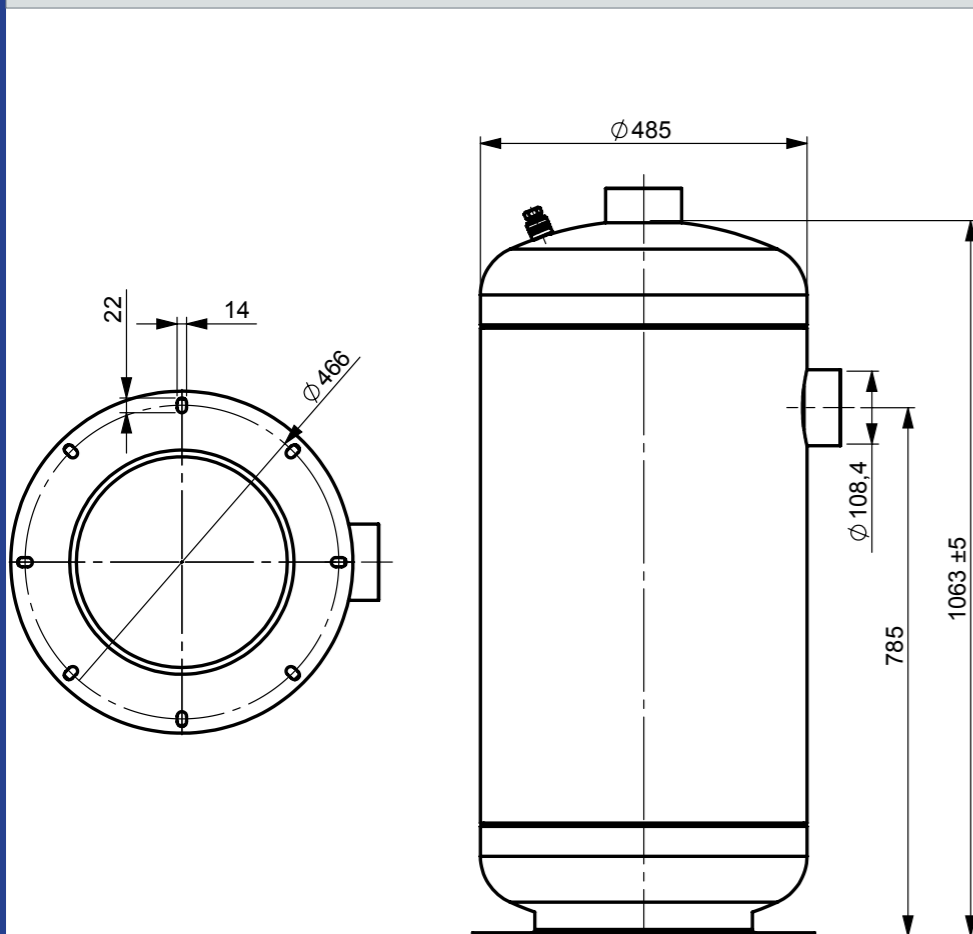
MODEL : LTG-175-108

LİKİT TUTUCU

SUCTION LINE ACCUMULATOR

İlave Dökümantasyonlar Documentations

- Kullanma Kılavuzu
- Deklarasyon
- Operating Manual
- Declaration of Conformity



TEKNİK BİLGİLER - TECHNICAL INFORMATIONS

Çap	Diameter			mm	485
Yükseklik	Height			mm	1063
Kapasite	Capacity	R404a	-30°C	kw	580
			-5°C	kw	350
		R134a	-30°C	kw	380
			-5°C	kw	250
Yağ Depolama Hacim	Oil Capacity			lt	5
Giriş	Inlet			mm	108.4
Çıkış	Outlet			mm	108.4
Yağ Emiş Orifisi	Oil Suction Orifice			mm	Ø 6
Çalışma Basıncı	Working Pressure			bar	33
Çalışma Sıcaklığı	Working Temperature			°C	-10 / 120
Ayak Bağlama Ölçüleri	Feet Dimensions			mm	Ø 466



GOKCELER IC VE DIS TICARET SOGUTMA SISTEMLERI A.S.

ADRES - ADDRESS : Ovaakca Merkez Mah. Yeni Yalova Cad. No:571-571A

Osmangazi / Bursa / TURKEY

TEL : +9 0224 267 11 91-94

FAX : +9 0224 267 11 90

www.gokcelersogutma.com - info@gokcelersogutma.com

www.refricomp.eu - info@refricomp.eu