

# RDG

**DİK LİKİT DEPO**  
*Vertical Liquid Receiver*



**RC** | REFRIComp  
refrigeration components

**ÜRÜN KATALOĞU**  
*PRODUCT CATALOGUE*

REVİZYON TARİHİ : OCAK 2012  
VERSİYON : 3.0

## GENEL BİLGİLER

- 1-) Katalogda beyan edilen tüm bilgiler kataloğun basımı sırasında ( 2012 ) geçerli olup bilgiler güncellenebilir. Özel bir ölçü talep edilmesi durumunda lütfen firmamıza danışınız.
- 2-) Firmamız dizgi esnasında meydana gelebilecek baskı hatalarından sorumlu tutulamaz.
- 3-) Bu katalogdaki teknik bilgiler haber verilmeksizin değiştirilebilir.

## UYARILAR

- 1-) Bu katalogda bahsi geçen malzemeler yakıcı, yanıcı ve zehirli maddelerle kullanılamaz. GÖKÇELER bu şekilde kullanımdan dolayı hiçbir sorumluluk kabul etmez.
- 2-) Bu katalogdaki ürünler piyasada üretilen standart ekipmanlara göre yapılmıştır. Özel bir bağlantı istenildiğinde lütfen firmamız ile irtibata geçiniz.
- 3-) Standart bağlantı dışında yapılacak özel bağlantılarda meydana gelebilecek problemlerden GÖKÇELER sorumlu tutulamaz ve ürün iadesi kabul edilemez.
- 4-) Ürün üzerinde hiç kimsenin tadilat yapmaya hakkı yoktur. Ürüne yapılacak en ufak bir tadilatla ürüne ilişkin GÖKÇELER hiçbir sorumluluk kabul etmemektedir.

## HAKKIMIZDA

Firmamız, 1992 yılında soğutma sektörüne yönelik yedek malzeme imalatı ve satışı alanında hizmet vermeye başlamıştır. Geçen zaman içerisinde firmamız imalat teknolojilerindeki yenilik ve gelişmeleri takip etmenin yanı sıra sektörün ve piyasanın ihtiyaçlarını da yakından takip ederek gerekli atılımları yapmış, ürün ve üretim yelpazesini bu sayede sürekli geliştirmiş ve şekillendirmiştir. Firmamız ürün kalitesinde dünya standartlarını benimsemiş ve birinci öncelik olarak müşteri memnuniyeti ilkesini kendisine ilke edinmiştir. Bu nedenle başta Avrupa standartlarına uygun kaliteli ve güvenli ürün üretimi için gerekli belgelendirme işlemleri tamamlanmıştır. Bu sayede ürünlerimiz başta Avrupa olmak üzere tüm Dünya genelinde yoğun talep almaktadır. Sağlanan müşteri memnuniyetinin devamı için toplam kaliteden taviz verilmemekte ve tüm çalışanlarımızın desteği ile her geçen gün daha iyiye yol alınmaktadır. Tüm bunların yanında piyasa koşullarına uygun fiyat politikamız ve zamanında sevkiyatlar ile müşteri memnuniyetimiz pekiştirilmekte ve daim kılınmaktadır.

Gökçeler Soğutma olarak imalata başladığımız tarihten günümüze dek müşterilerimize her defasında doğru ürünü, doğru zamanda, uygun fiyatla ve en iyi kalite ile sunmaya çalıştık ve aynı hizmet kalitesi ile ürünlerimizi siz değerli müşterilerimize sunmaya devam edeceğiz. ISO 9001:2008 ve Avrupa CE kalite güvence standartları doğrultusunda 97/23/EC direktiflerini uygun olarak gerçekleştirdiğimiz üretimimizi ve kalitemizin devamını sağlamak açısından dikkat ettiğimiz hususlarımız:

- Müşteri ihtiyacını tam olarak anlayabilen tecrübeli elemanları
- Standart ürünlerimizin katalog değerleri ile birebir üretilmesi
- İmalatta kullanılan hammaddelerin tamamının sertifikalı ve standartlara uygun malzemeden olması
- Derin çekme, form verme vb. imalat yöntemlerimizin ilgili standart uyarınca gerekli toleranslarda olması
- Kaynaklı birleştirmelerimizin tamamının sertifikalı kaynakçılar ve operatörler tarafından yapılması
- Düzenli periyotlarda gerçekleştirilen kaynak kontrolleri ve röntgen çekimleri
- Boya öncesi yüzey hazırlama ve temizlik için yüzey kumlama
- Boyama işleminin tam otomatik konveyör sisteminde gerçekleştirilmesi
- Ürün içi kirliliğin dünya lideri şirketlerin benimsediği 0,003gr/lt nin altında olması
- Giriş, çıkış ve aksesuar bağlantılarının tamamının paslanmayacak şekilde korunması
- Ürün üzerindeki etiketin ürünün tüm özelliklerini ifade etmesi
- Ürünün ambalajının sevkiyat esnasında ürüne gelecek olası zararları önleyecek şekilde yapılması ve ardından paketlenmesi gibi hususlara dikkat ederek sağlamaktayız.

Katalogumuzda yer alan standart ürünlerimizin çalışma basıncı 33 bar olup R 134a -R404a -R407C gibi CFC, HCF ve HCFC içerikli soğutma gazlarına uygundur.

Katalogumuzda yer almayan 46 bar çalışma basıncına sahip R410 ve CO2 soğutucu gazları için kullanılabilecek ürünlerimiz de mevcuttur konu ile ilgili firmamızı arayınız.

Standart ürünlerimize ilişkin fiyat bilgilerini katalogumuzda bulabilirsiniz.

Ayrıca ihtiyacınıza uygun kendi tasarımınızı istek üzerine imal edebilmekteyiz. Size özel imalat için lütfen şirketimiz ile irtibata geçiniz.

REVISION DATE: JANUARY 2012  
VERSION : 3.0

## GENERAL INFORMATIONS

- 1-) All the informations mentioned in this catalogue is valid for 2012. Any informations can be renewed. If any special dimension is required please contact with our company.
- 2-) GÖKÇELER do not accept any responsibility due to printing mistakes or any incorrect informations in this catalogue.
- 3-) GÖKÇELER can also change any technical information without any announcement.

## CAUTIONS

- 1-) All products mentioned in this catalogue are all forbidden to be used with poisonous, flammable and burner components. GÖKÇELER do not accepts any responsibility if product are used with such components.
- 2-) All the mentioned products in this catalogue are designed to be used with common components in the industry. If you need a special fitting or equipment please contact with us.
- 3-) GÖKÇELER do not accept any responsibility due to any failure of special designs.
- 4-) It is forbidden to make any alternation on the products. GÖKÇELER do not accept any responsibility due any alternation on the products.

## ABOUT US

Our company has been founded on 1992 to make production of spare parts for refrigeration industry and also for marketing these products. During the time our company has developed and extend our product range by following the developments of manufacturing technology and by following the needs of the refrigeration industry. Our company aim is to make production with the finest quality and to establish customer satisfaction at the first level. Due to these reasons we are making production according to European quality and safety regulations successfully. By that way all our products have a good market-share, mainly in Europe and everywhere in the world. To establish a continuous customer satisfaction we as a whole with all our employees doing our best to establish total quality and continuous development. Also it is our aim to serve all our goods with competitive prices and on time deliveries to develop continuous customer satisfaction. We as GÖKÇELER SOĞUTMA, starting from founding the company up to today we do our best to supply our customers the right product, at the right time, with affordable price and with the best quality and we will continue this mission also for the future. We are making production with ISO 9001:2008 quality system and according to 97/23/EC European Community PED directives. We are taking care of above mentioned issues to establish a continuous quality;

- To understand the exact customer needs with experienced staff
- Making production according to the catalogues everytime
- Making production with all certified materials according to the quality standarts
- Deep drawing and and forming processes are done under required tolerances
- All welding operations are all done with certified welders and operators
- Periodical control of weidings with radiographic welding shots
- Applying shot-blasting for cleaning and surface preparation prior to painting
- Curing the painting with a automated conveyour system
- The internal resudial checks are less than 0,003gr/lt which indusrty leader companies all accepts
- All intlet, outlet and other nozzles are protected against rust
- The label on the product defines all the required informations regarding the product
- The packaging of the product is enough to protect the goods to any defects during transportation.

Our standart products in our catalogue has 33 bars working pressure and they are proper for CFC, HCF, HCFC group refrigerants like R134a – R404a –R407c. We also have products with 46 bars working pressure which are proper for R410 and CO2 applications. Please contact with our company regarding these products. You can find detailed price informations for the standart products in our catalogue. Also for any special needs we can also make production according to your designs and drawings. Please feel free to contact with us.

## KULLANIM AMACI - INTENDED USE

### Dik Likit Depoları (RDG Serisi)

Dik likit depolarımız 25lt ile 30lt kapasitelerde imal edilmektedirler. Özel istek halinde farklı kapasitelerde imalat yapabilmekteyiz. Likit depoları sistemde çevrim halindeki soğutucu akışkanın genişleme valfine likit olarak gitmesini sağlamaktadırlar. Ayrıca sistemde meydana gelebilecek bir arıza durumunda tamir esnasında sistemdeki soğutucu akışkanın muhafaza edilmesini sağlamaktadır. Gaz doluluk oranı 40°C de %90'ın üzerine çıkmaması gerekmektedir.

### Vertical Liquid Receiver (RDG Series)

Our vertical receivers capacities are 25lt and 30lt. We can make production of different capacity receivers upon request. Liquid receiver are used to send liquid phase refrigerant to the expansion valve. Also liquid receivers can stock the refrigerant inside when there is a repair needed in the system. It is not allowed to fill the liquid receivers over 90% at 40°C.

## İÇİNDEKİLER - CONTENTS

## SAYFA - PAGE

RDG 20 A SOLDER .....	189
RDG 20 A ODS.....	189
RDG 20 B SOLDER.....	190
RDG 20 B ODS.....	190
RDG 20 C SOLDER.....	191
RDG 20 C ODS.....	191
RDG 20 D SOLDER.....	192
RDG 20 D ODS.....	192
RDG 20 E SOLDER.....	193
RDG 20 E ODS.....	193
RDG 25 A SOLDER.....	194
RDG 25 A ODS.....	194
RDG 25 B SOLDER.....	195
RDG 25 B ODS.....	195
RDG 25 C SOLDER.....	196
RDG 25 C ODS.....	196
RDG 25 D SOLDER.....	197
RDG 25 D ODS.....	197
RDG 25 E SOLDER.....	198
RDG 25 E ODS.....	198
RDG 30 A SOLDER.....	199
RDG 30 A ODS.....	199
RDG 30 B SOLDER.....	200
RDG 30 B ODS.....	200
RDG 30 C SOLDER.....	201
RDG 30 C ODS.....	201
RDG 30 D SOLDER.....	202
RDG 30 D ODS.....	202
RDG 30 E SOLDER.....	203
RDG 30 E ODS.....	203

## RDG

CODE : B17-20-52A

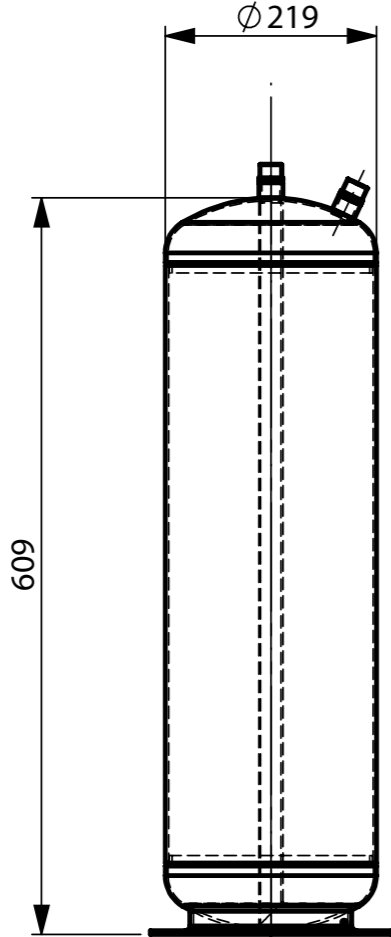
MODEL : RDG 20 A SOLDER

### DİK LİKİT DEPO

### VERTICAL LIQUID RECEIVERS

#### İlave Dökümantasyonlar Documentations

- Kullanma Kılavuzu
- Deklarasyon
- Operating Manual
- Declaration of Conformity



#### TEKNİK BİLGİLER - TECHNICAL INFORMATION

Çap	Diameter	mm	219
Yükseklik	Height	mm	609
Kapasite	Capacity	lt	20
Max. Likit Doluluk	Max. Liquid Capacity	30°C	90%
R22	R22	kg	29
R134a	R134a	kg	28
R407C	R407C	kg	26
R404A / R507A	R404A-R507A	kg	25
Giriş	Inlet	SOLDER	mm 16.1
Çıkış	Outlet	Rotalock Valve	mm 16
Çalışma Basıncı	Working Pressure	bar	33
Çalışma Sıcaklığı	Working Temperature	°C	-10 / 120
Ayak Bağlama Ölçüsü	Feet Dimension	mm	Ø 212

## RDG

CODE : B17-20-50A

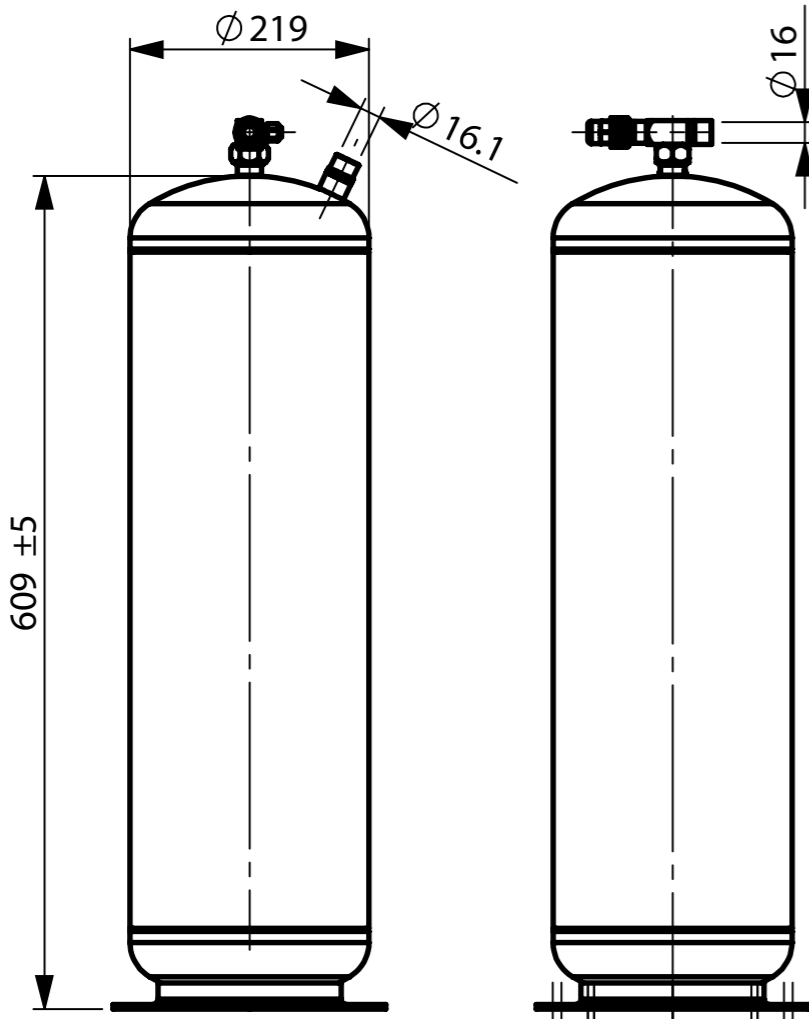
MODEL : RDG 20 A ODS

### DİK LİKİT DEPO

### VERTICAL LIQUID RECEIVERS

#### İlave Dökümantasyonlar Documentations

- Kullanma Kılavuzu
- Deklarasyon
- Operating Manual
- Declaration of Conformity



#### TEKNİK BİLGİLER - TECHNICAL INFORMATION

Çap	Diameter	mm	219
Yükseklik	Height	mm	609
Kapasite	Capacity	lt	20
Max. Likit Doluluk	Max. Liquid Capacity	30°C	90%
R22	R22	kg	29
R134a	R134a	kg	28
R407C	R407C	kg	26
R404A / R507A	R404A-R507A	kg	25
Giriş	Inlet	ODS	mm 16.1
Çıkış	Outlet	Rotalock Valve	mm 16
Çalışma Basıncı	Working Pressure	bar	33
Çalışma Sıcaklığı	Working Temperature	°C	-10 / 120
Ayak Bağlama Ölçüsü	Feet Dimension	mm	Ø 212

## RDG

CODE : B17-20-52B

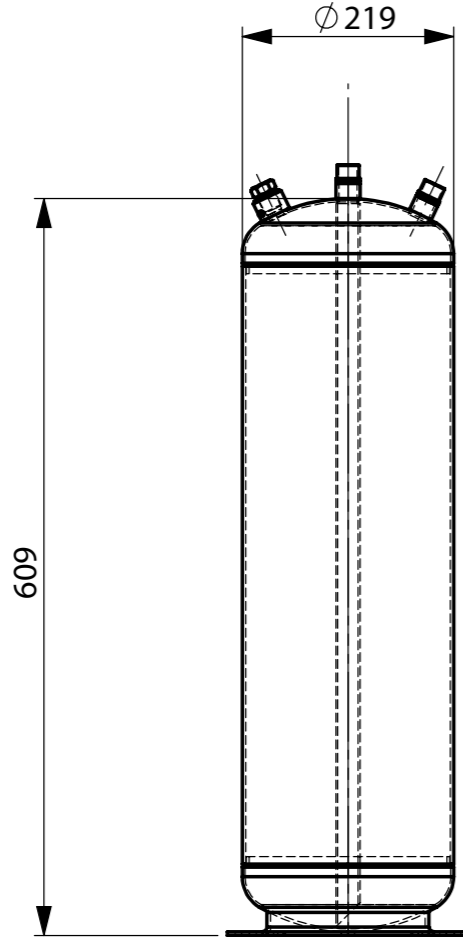
MODEL : RDG 20 B SOLDER

### DİK LİKİT DEPO

### VERTICAL LIQUID RECEIVERS

#### İlave Dökümantasyonlar Documentations

- Kullanma Kılavuzu
- Deklarasyon
- Operating Manual
- Declaration of Conformity



#### TEKNİK BİLGİLER - TECHNICAL INFORMATIONS

Çap	Diameter	mm	219	
Yükseklik	Height	mm	609	
Kapasite	Capacity	lt	20	
Max. Likit Doluluk	Max. Liquid Capacity	30°C	90%	
R22	R 22	kg	29	
R134a	R 134a	kg	28	
R407C	R 407C	kg	26	
R404A / R507A	R 404A / R 507A	kg	25	
Giriş	Inlet	SOLDER	mm	16.1
Çıkış	Outlet	Rotalock Valve	mm	16
Emniyet Valfi Manşonu	Safety Valve Connection		inch	1/2" NPT
Çalışma Basıncı	Working Pressure		bar	33
Çalışma Sıcaklığı	Working Temperature		°C	-10 / 120
Ayak Bağlama Ölçüsü	Feet Dimensions		mm	Ø 212

## RDG

CODE : B17-20-50B

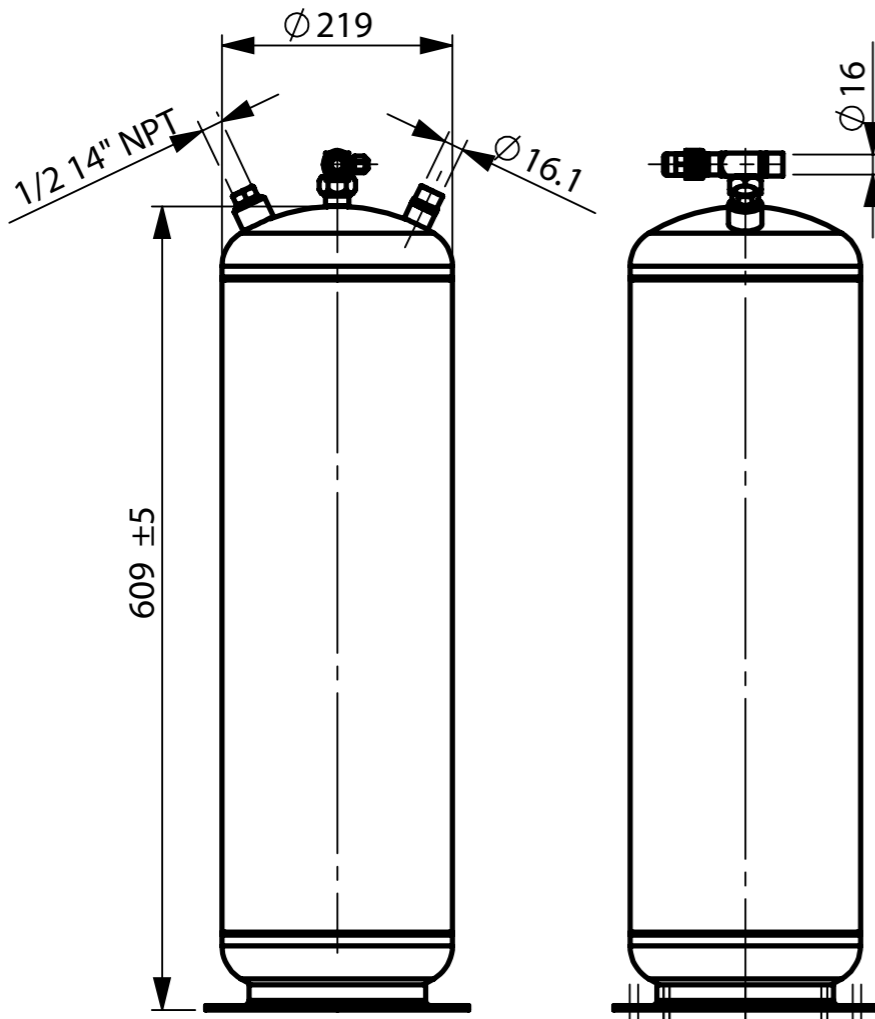
MODEL : RDG 20 B ODS

### DİK LİKİT DEPO

### VERTICAL LIQUID RECEIVERS

#### İlave Dökümantasyonlar Documentations

- Kullanma Kılavuzu
- Deklarasyon
- Operating Manual
- Declaration of Conformity



#### TEKNİK BİLGİLER - TECHNICAL INFORMATIONS

Çap	Diameter	mm	219	
Yükseklik	Height	mm	609	
Kapasite	Capacity	lt	20	
Max. Likit Doluluk	Max. Liquid Capacity	30°C	90%	
R22	R 22	kg	29	
R134a	R 134a	kg	28	
R407C	R 407C	kg	26	
R404A / R507A	R 404A / R 507A	kg	25	
Giriş	Inlet	ODS	mm	16.1
Çıkış	Outlet	Rotalock Valve	mm	16
Emniyet Valfi Manşonu	Safety Valve Connection		inch	1/2" NPT
Çalışma Basıncı	Working Pressure		bar	33
Çalışma Sıcaklığı	Working Temperature		°C	-10 / 120
Ayak Bağlama Ölçüsü	Feet Dimensions		mm	Ø 212

## RDG

CODE : B17-20-52C

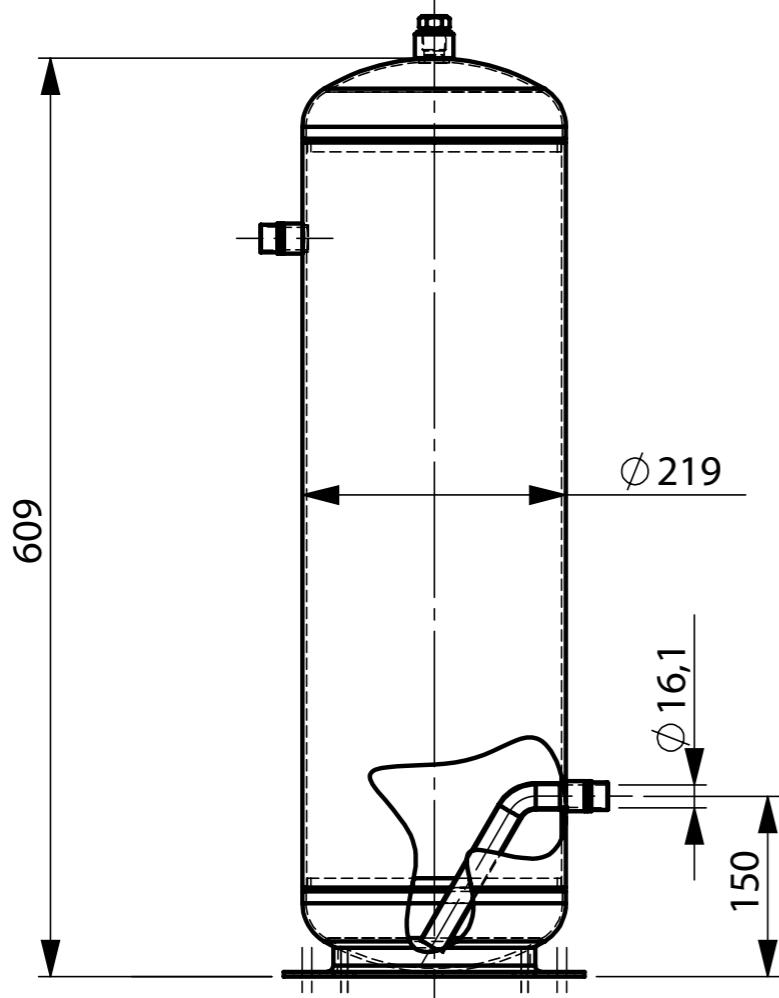
MODEL : RDG 20 C SOLDER

### DİK LİKİT DEPO

### VERTICAL LIQUID RECEIVERS

#### İlave Dökümantasyonlar Documentations

- Kullanma Kılavuzu
- Deklarasyon
- Operating Manual
- Declaration of Conformity



#### TEKNİK BİLGİLER - TECHNICAL INFORMATIONS

Çap	Diameter		mm	219
Yükseklik	Height		mm	609
Kapasite	Capacity		lt	20
Max. Likit Doluluk	Max. Liquid Capacity		30°C	90%
R22	R 22		kg	29
R134a	R 134a		kg	28
R407C	R 407C		kg	26
R404A / R507A	R 404A / R 507A		kg	25
Giriş	Inlet	SOLDER	mm	16.1
Çıkış	Outlet	Rotalock Valve	mm	16
Emniyet Valfi Manşonu	Safety Valve Connection		inch	1/2" NPT
Çalışma Basıncı	Working Pressure		bar	33
Çalışma Sıcaklığı	Working Temperature		°C	-10 / 120
Ayak Bağlama Ölçüsü	Feet Dimensions		mm	Ø 212

## RDG

CODE : B17-20-50C

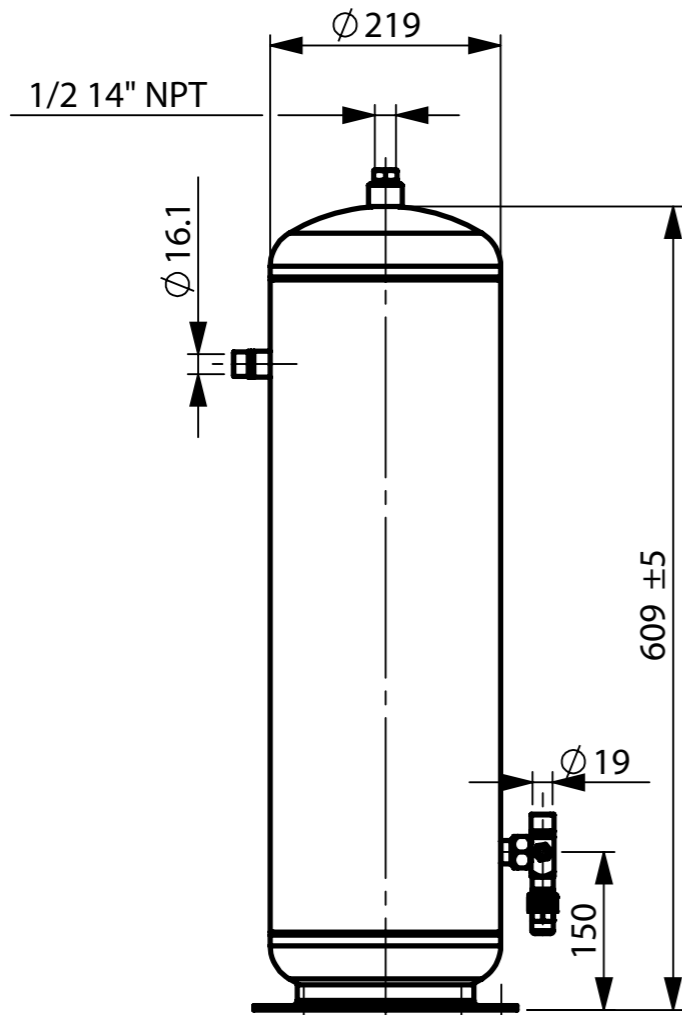
MODEL : RDG 20 C ODS

### DİK LİKİT DEPO

### VERTICAL LIQUID RECEIVERS

#### İlave Dökümantasyonlar Documentations

- Kullanma Kılavuzu
- Deklarasyon
- Operating Manual
- Declaration of Conformity



#### TEKNİK BİLGİLER - TECHNICAL INFORMATIONS

Çap	Diameter		mm	219
Yükseklik	Height		mm	609
Kapasite	Capacity		lt	20
Max. Likit Doluluk	Max. Liquid Capacity		30°C	90%
R22	R 22		kg	29
R134a	R 134a		kg	28
R407C	R 407C		kg	26
R404A / R507A	R 404A / R 507A		kg	25
Giriş	Inlet	ODS	mm	16.1
Çıkış	Outlet	Rotalock Valve	mm	16
Emniyet Valfi Manşonu	Safety Valve Connection		inch	1/2" NPT
Çalışma Basıncı	Working Pressure		bar	33
Çalışma Sıcaklığı	Working Temperature		°C	-10 / 120
Ayak Bağlama Ölçüsü	Feet Dimensions		mm	Ø 212

## RDG

CODE : B17-20-52D

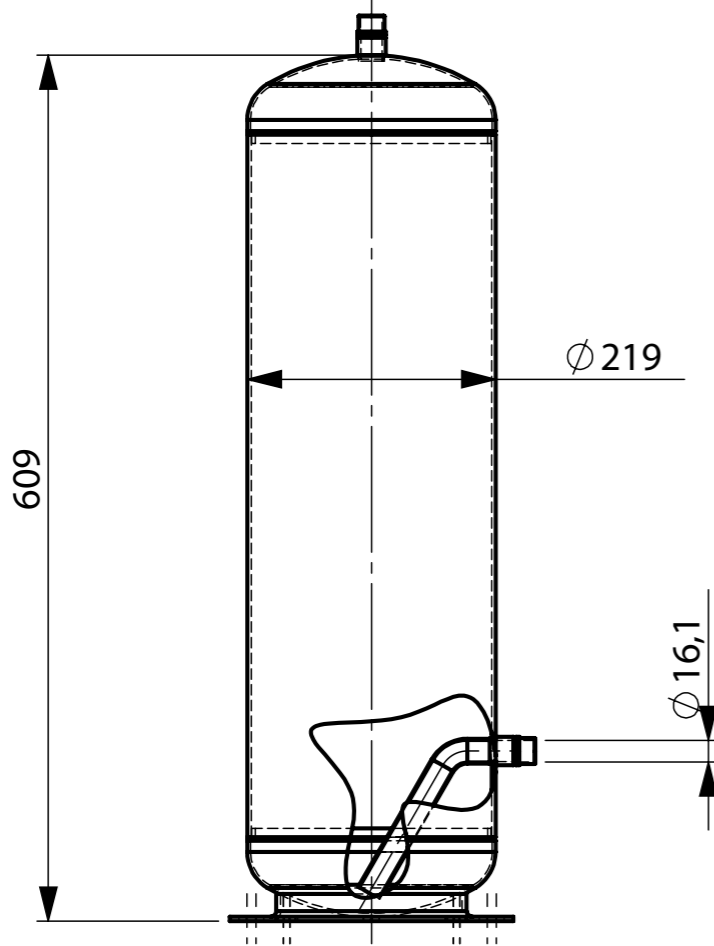
MODEL : RDG 20 D SOLDER

### DİK LİKİT DEPO

### VERTICAL LIQUID RECEIVERS

#### İlave Dökümantasyonlar Documentations

- Kullanma Kılavuzu
- Deklarasyon
- Operating Manual
- Declaration of Conformity



#### TEKNİK BİLGİLER - TECHNICAL INFORMATIONS

Çap	Diameter		mm	219
Yükseklik	Height		mm	609
Kapasite	Capacity		lt	20
Max. Likit Doluluk	Max. Liquid Capacity		30°C	90%
R22	R22		kg	29
R134a	R134a		kg	28
R407C	R407C		kg	26
R404A / R507A	R404A-R507A		kg	25
Giriş	Inlet	SOLDER	mm	16.1
Çıkış	Outlet	Rotalock Valve	mm	16
Çalışma Basıncı	Working Pressure		bar	33
Çalışma Sıcaklığı	Working Temperature		°C	-10 / 120
Ayak Bağlama Ölçüsü	Feet Dimension		mm	Ø 212

## RDG

CODE : B17-20-50D

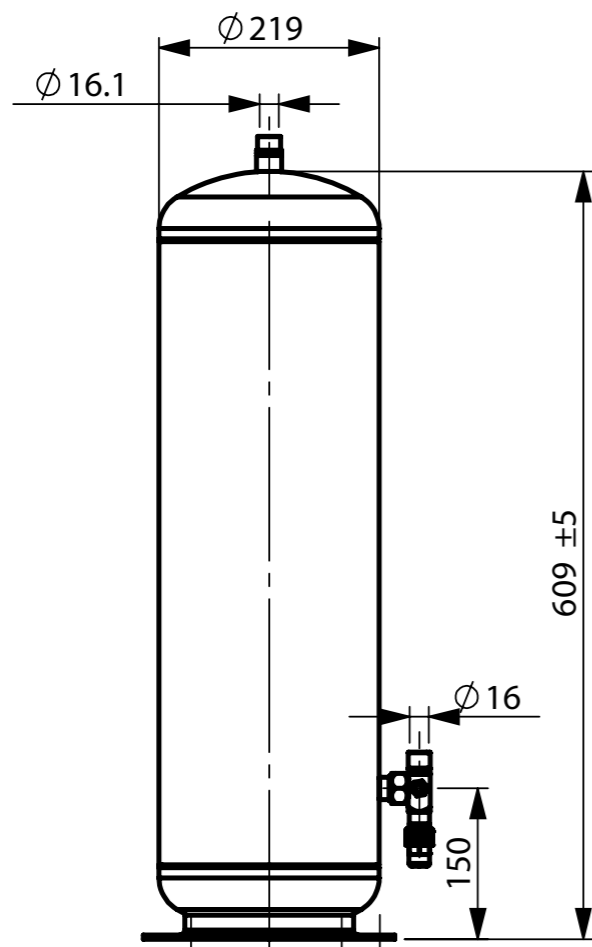
MODEL : RDG 20 D ODS

### DİK LİKİT DEPO

### VERTICAL LIQUID RECEIVERS

#### İlave Dökümantasyonlar Documentations

- Kullanma Kılavuzu
- Deklarasyon
- Operating Manual
- Declaration of Conformity



#### TEKNİK BİLGİLER - TECHNICAL INFORMATIONS

Çap	Diameter		mm	219
Yükseklik	Height		mm	609
Kapasite	Capacity		lt	20
Max. Likit Doluluk	Max. Liquid Capacity		30°C	90%
R22	R22		kg	29
R134a	R134a		kg	28
R407C	R407C		kg	26
R404A / R507A	R404A-R507A		kg	25
Giriş	Inlet	ODS	mm	16.1
Çıkış	Outlet	Rotalock Valve	mm	16
Çalışma Basıncı	Working Pressure		bar	33
Çalışma Sıcaklığı	Working Temperature		°C	-10 / 120
Ayak Bağlama Ölçüsü	Feet Dimension		mm	Ø 212

## RDG

CODE : B17-20-52E

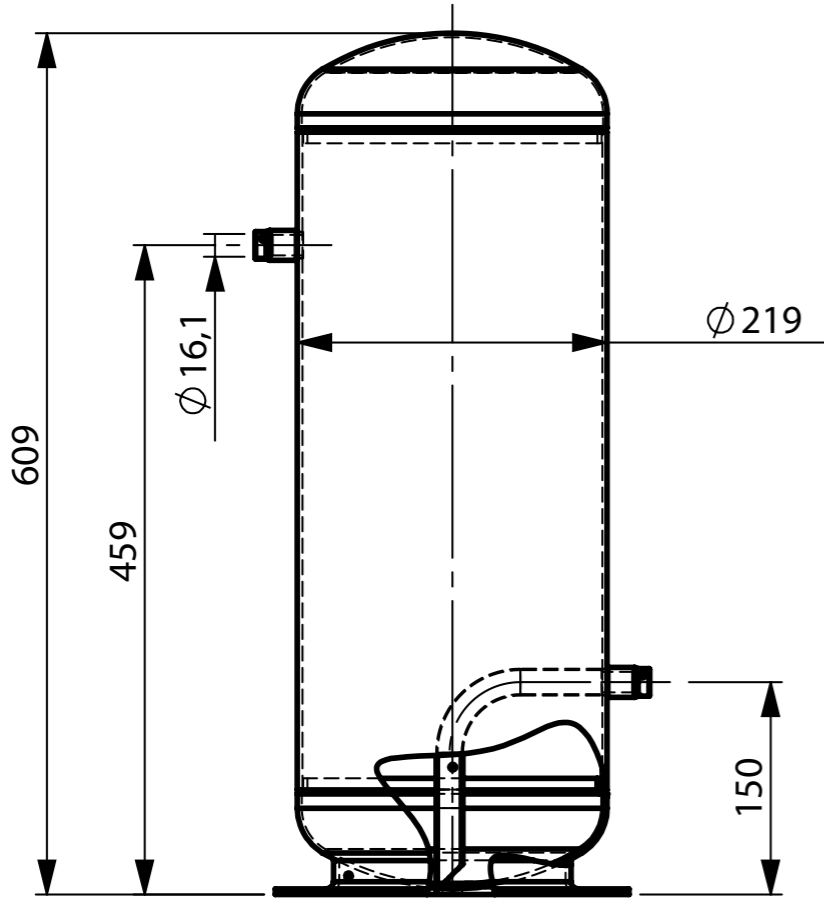
MODEL : RDG 20 E SOLDER

### DİK LİKİT DEPO

### VERTICAL LIQUID RECEIVERS

#### İlave Dökümantasyonlar Documentations

- Kullanma Kılavuzu
- Deklarasyon
- Operating Manual
- Declaration of Conformity



#### TEKNİK BİLGİLER - TECHNICAL INFORMATIONS

Çap	Diameter		mm	219
Yükseklik	Height		mm	609
Kapasite	Capacity		lt	20
Max. Likit Doluluk	Max. Liquid Capacity		30°C	90%
R22	R22		kg	29
R134a	R134a		kg	28
R407C	R407C		kg	26
R404A / R507A	R404A-R507A		kg	25
Giriş	Inlet	SOLDER	mm	16.1
Çıkış	Outlet	Rotalock Valve	mm	16
Çalışma Basıncı	Working Pressure		bar	33
Çalışma Sıcaklığı	Working Temperature		°C	-10 / 120
Ayak Bağlama Ölçüsü	Feet Dimension		mm	Ø 212

## RDG

CODE : B17-20-50E

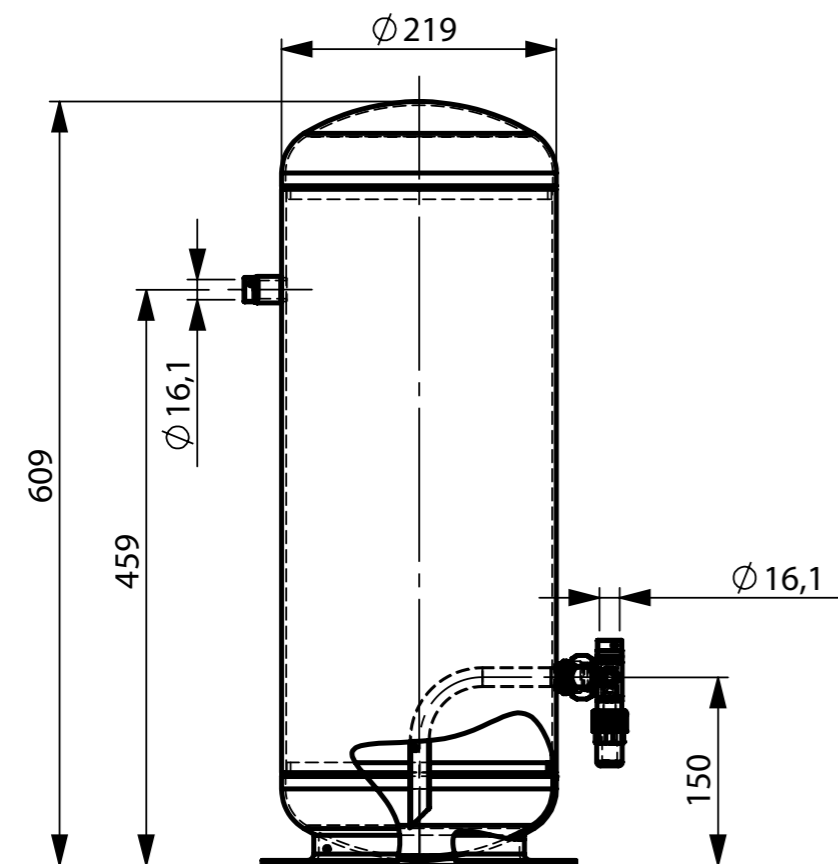
MODEL : RDG 20 E ODS

### DİK LİKİT DEPO

### VERTICAL LIQUID RECEIVERS

#### İlave Dökümantasyonlar Documentations

- Kullanma Kılavuzu
- Deklarasyon
- Operating Manual
- Declaration of Conformity



#### TEKNİK BİLGİLER - TECHNICAL INFORMATIONS

Çap	Diameter		mm	219
Yükseklik	Height		mm	609
Kapasite	Capacity		lt	20
Max. Likit Doluluk	Max. Liquid Capacity		30°C	90%
R22	R22		kg	29
R134a	R134a		kg	28
R407C	R407C		kg	26
R404A / R507A	R404A-R507A		kg	25
Giriş	Inlet	ODS	mm	16.1
Çıkış	Outlet	Rotalock Valve	mm	16
Çalışma Basıncı	Working Pressure		bar	33
Çalışma Sıcaklığı	Working Temperature		°C	-10 / 120
Ayak Bağlama Ölçüsü	Feet Dimension		mm	Ø 212

## RDG

CODE : B17-25-52A

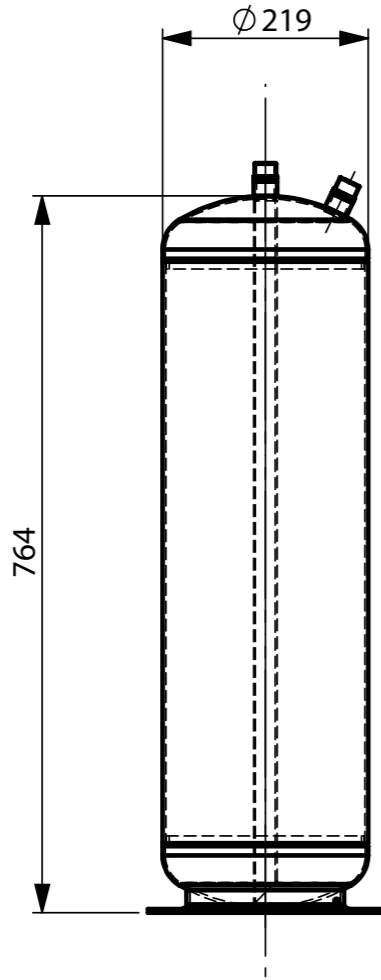
MODEL : RDG 25 A SOLDER

### DİK LİKİT DEPO

### VERTICAL LIQUID RECEIVERS

#### İlave Dökümantasyonlar Documentations

- Kullanma Kılavuzu
- Deklarasyon
- Operating Manual
- Declaration of Conformity



#### TEKNİK BİLGİLER - TECHNICAL INFORMATIONS

Çap	Diameter		mm	219
Yükseklik	Height		mm	764
Kapasite	Capacity		lt	25
Max. Likit Doluluk	Max. Liquid Capacity		30°C	90%
R22	R22		kg	29
R134a	R134a		kg	28
R407C	R407C		kg	26
R404A / R507A	R404A-R507A		kg	25
Giriş	Inlet	SOLDER	mm	19.1
Çıkış	Outlet	Rotalock Valve	mm	19
Çalışma Basıncı	Working Pressure		bar	33
Çalışma Sıcaklığı	Working Temperature		°C	-10 / 120
Ayak Bağlama Ölçüsü	Feet Dimension		mm	Ø 212

## RDG

CODE : B17-25-50A

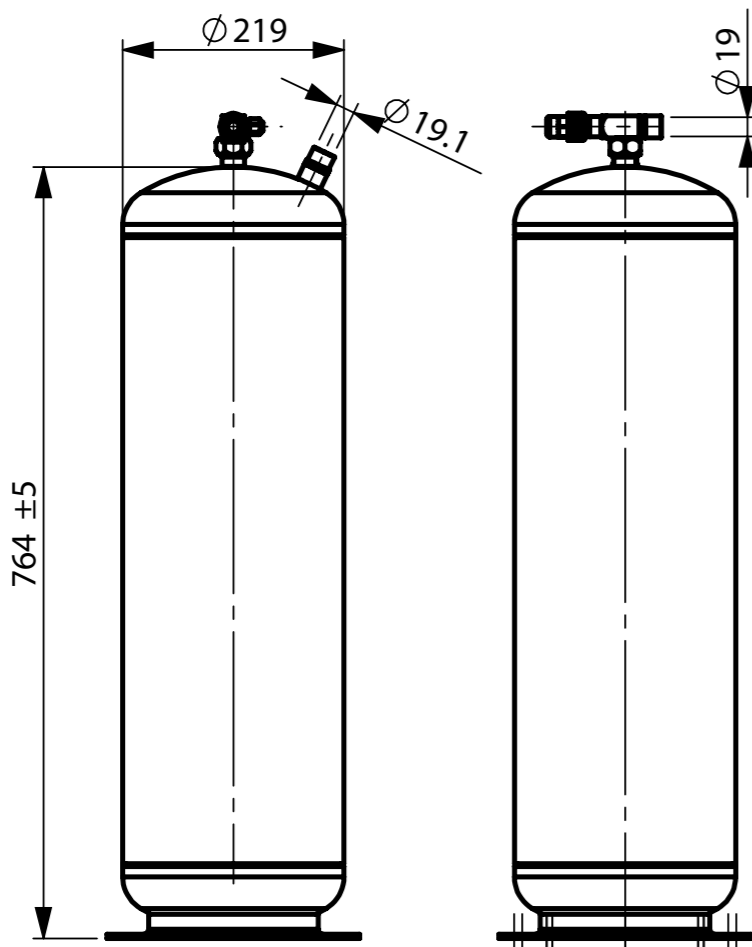
MODEL : RDG 25 A ODS

### DİK LİKİT DEPO

### VERTICAL LIQUID RECEIVERS

#### İlave Dökümantasyonlar Documentations

- Kullanma Kılavuzu
- Deklarasyon
- Operating Manual
- Declaration of Conformity



#### TEKNİK BİLGİLER - TECHNICAL INFORMATIONS

Çap	Diameter		mm	219
Yükseklik	Height		mm	764
Kapasite	Capacity		lt	25
Max. Likit Doluluk	Max. Liquid Capacity		30°C	90%
R22	R22		kg	29
R134a	R134a		kg	28
R407C	R407C		kg	26
R404A / R507A	R404A-R507A		kg	25
Giriş	Inlet	ODS	mm	19.1
Çıkış	Outlet	Rotalock Valve	mm	19
Çalışma Basıncı	Working Pressure		bar	33
Çalışma Sıcaklığı	Working Temperature		°C	-10 / 120
Ayak Bağlama Ölçüsü	Feet Dimension		mm	Ø 212

## RDG

CODE : B17-25-52B

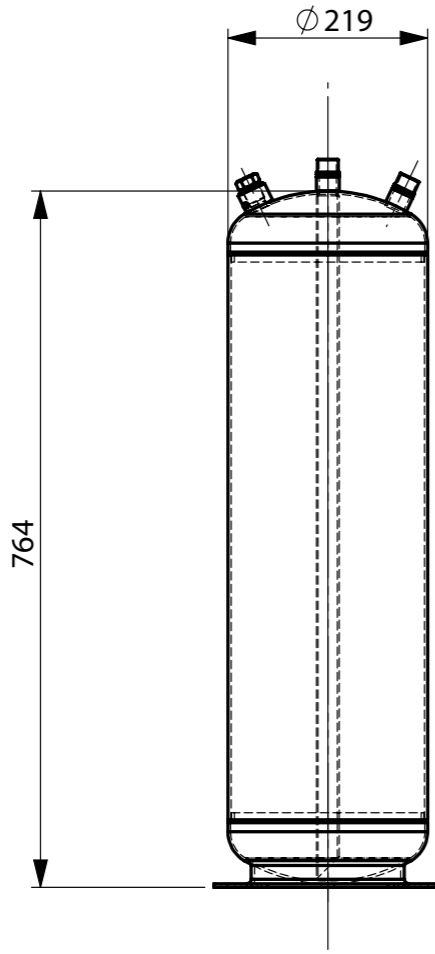
MODEL : RDG 25 B SOLDER

DİK LİKİT DEPO

VERTICAL LIQUID RECEIVERS

İlave Dökümantasyonlar Documentations

- Kullanma Kılavuzu
- Deklarasyon
- Operating Manual
- Declaration of Conformity



### TEKNİK BİLGİLER - TECHNICAL INFORMATIONS

Çap	Diameter		mm	219
Yükseklik	Height		mm	764
Kapasite	Capacity		lt	25
Max. Likit Doluluk	Max. Liquid Capacity		30°C	90%
R22	R 22		kg	29
R134a	R 134a		kg	28
R407C	R 407C		kg	26
R404A / R507A	R 404A / R 507A		kg	25
Giriş	Inlet	SOLDER	mm	19.1
Çıkış	Outlet	Rotalock Valve	mm	19
Emniyet Valfi Manşonu	Safety Valve Connection		inch	1/2" NPT
Çalışma Basıncı	Working Pressure		bar	33
Çalışma Sıcaklığı	Working Temperature		°C	-10 / 120
Ayak Bağlama Ölçüsü	Feet Dimensions		mm	Ø 212

## RDG

CODE : B17-25-50B

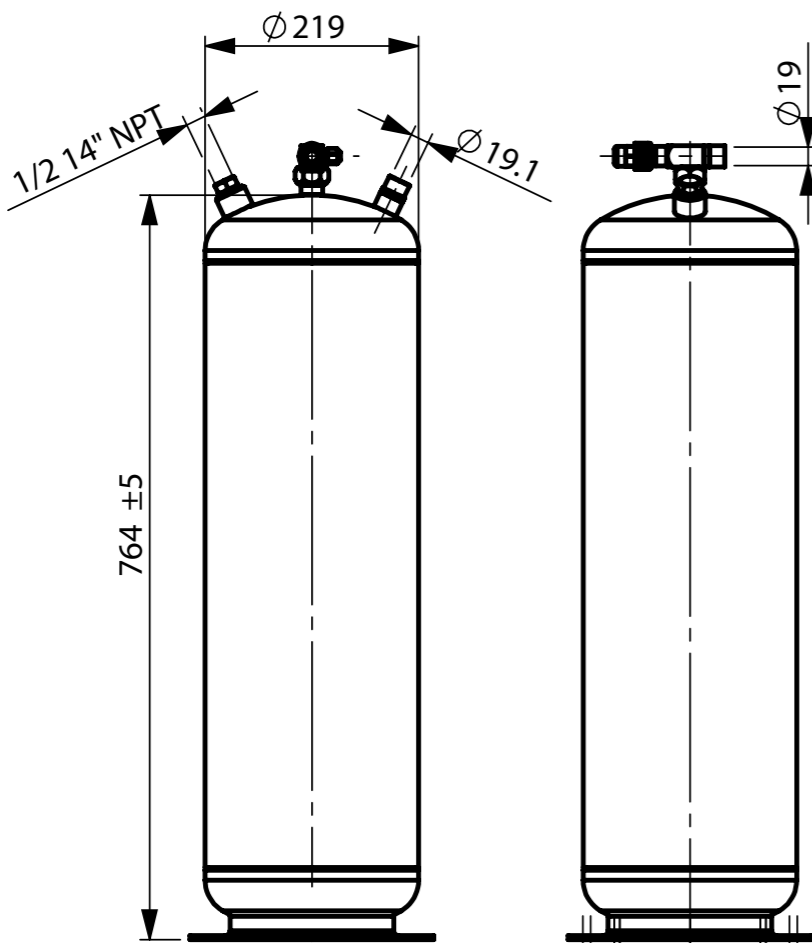
MODEL : RDG 25 B ODS

DİK LİKİT DEPO

VERTICAL LIQUID RECEIVERS

İlave Dökümantasyonlar Documentations

- Kullanma Kılavuzu
- Deklarasyon
- Operating Manual
- Declaration of Conformity



### TEKNİK BİLGİLER - TECHNICAL INFORMATIONS

Çap	Diameter		mm	219
Yükseklik	Height		mm	764
Kapasite	Capacity		lt	25
Max. Likit Doluluk	Max. Liquid Capacity		30°C	90%
R22	R 22		kg	29
R134a	R 134a		kg	28
R407C	R 407C		kg	26
R404A / R507A	R 404A / R 507A		kg	25
Giriş	Inlet	ODS	mm	19.1
Çıkış	Outlet	Rotalock Valve	mm	19
Emniyet Valfi Manşonu	Safety Valve Connection		inch	1/2" NPT
Çalışma Basıncı	Working Pressure		bar	33
Çalışma Sıcaklığı	Working Temperature		°C	-10 / 120
Ayak Bağlama Ölçüsü	Feet Dimensions		mm	Ø 212

## RDG

CODE : B17-25-52C

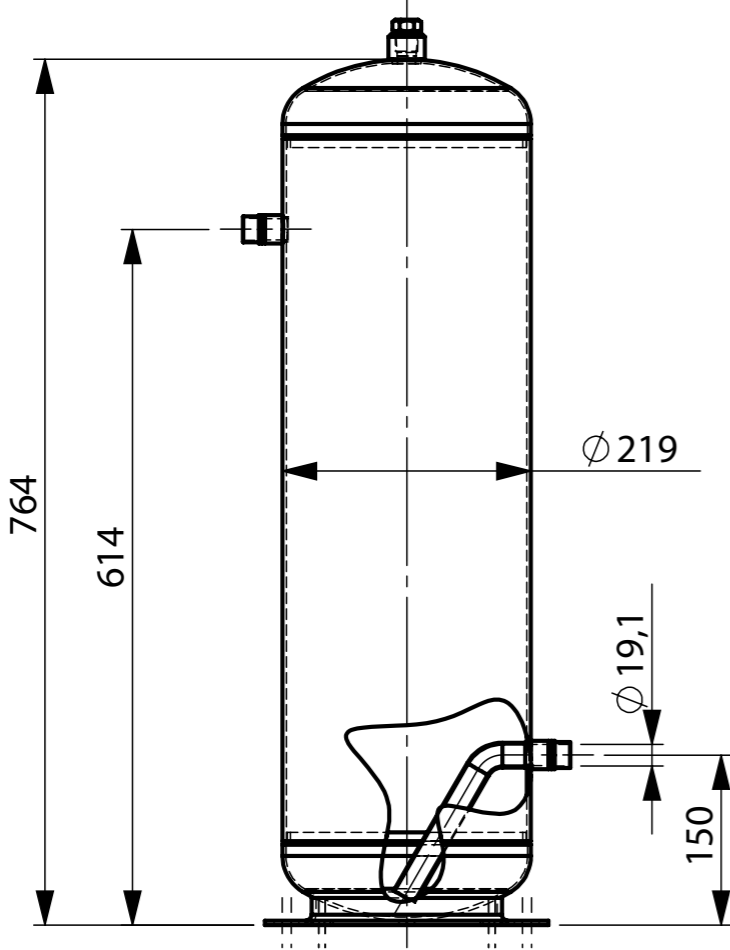
MODEL : RDG 25 C SOLDER

### DİK LİKİT DEPO

### VERTICAL LIQUID RECEIVERS

#### İlave Dökümantasyonlar Documentations

- Kullanma Kılavuzu
- Deklarasyon
- Operating Manual
- Declaration of Conformity



#### TEKNİK BİLGİLER - TECHNICAL INFORMATIONS

Çap	Diameter		mm	219
Yükseklik	Height		mm	764
Kapasite	Capacity		lt	25
Max. Likit Doluluk	Max. Liquid Capacity		30°C	90%
R22	R 22		kg	29
R134a	R 134a		kg	28
R407C	R 407C		kg	26
R404A / R507A	R 404A / R 507A		kg	25
Giriş	Inlet	SOLDER	mm	19.1
Çıkış	Outlet	Rotalock Valve	mm	19
Emniyet Valfi Manşonu	Safety Valve Connection		inch	1/2" NPT
Çalışma Basıncı	Working Pressure		bar	33
Çalışma Sıcaklığı	Working Temperature		°C	-10 / 120
Ayak Bağlama Ölçüsü	Feet Dimensions		mm	Ø 212

## RDG

CODE : B17-25-50C

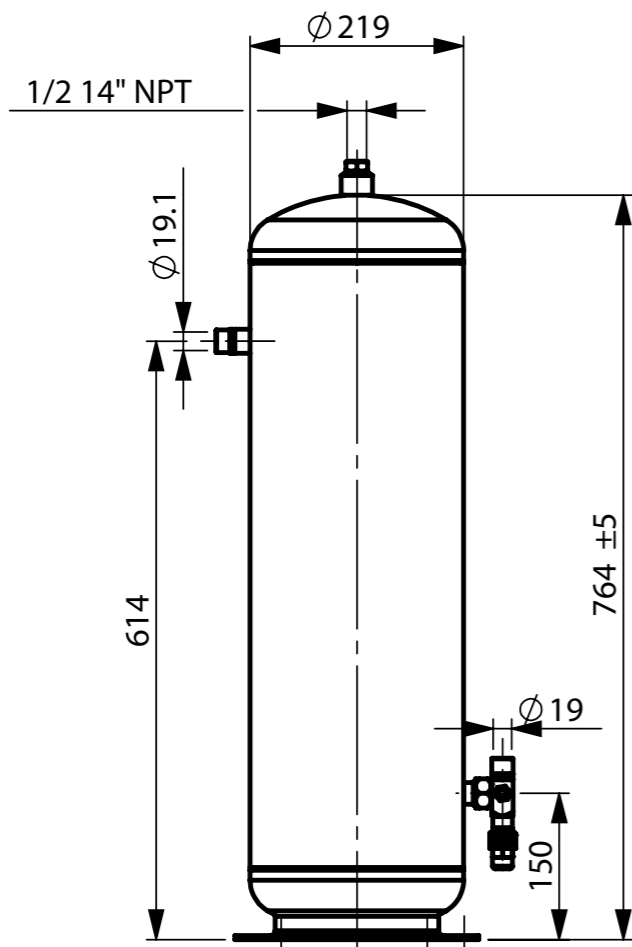
MODEL: RDG 25 C ODS

### DİK LİKİT DEPO

### VERTICAL LIQUID RECEIVERS

#### İlave Dökümantasyonlar Documentations

- Kullanma Kılavuzu
- Deklarasyon
- Operating Manual
- Declaration of Conformity



#### TEKNİK BİLGİLER - TECHNICAL INFORMATIONS

Çap	Diameter		mm	219
Yükseklik	Height		mm	764
Kapasite	Capacity		lt	25
Max. Likit Doluluk	Max. Liquid Capacity		30°C	90%
R22	R 22		kg	29
R134a	R 134a		kg	28
R407C	R 407C		kg	26
R404A / R507A	R 404A / R 507A		kg	25
Giriş	Inlet	ODS	mm	19.1
Çıkış	Outlet	Rotalock Valve	mm	19
Emniyet Valfi Manşonu	Safety Valve Connection		inch	1/2" NPT
Çalışma Basıncı	Working Pressure		bar	33
Çalışma Sıcaklığı	Working Temperature		°C	-10 / 120
Ayak Bağlama Ölçüsü	Feet Dimensions		mm	Ø 212

## RDG

CODE : B17-25-52D

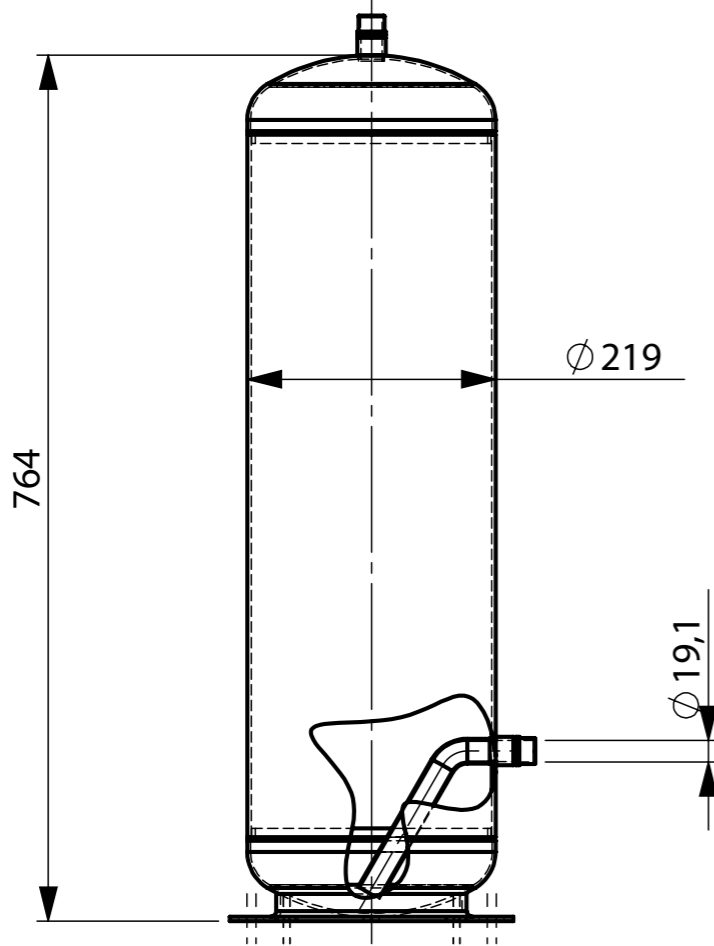
MODEL : RDG 25 D SOLDER

### DİK LİKİT DEPO

### VERTICAL LIQUID RECEIVERS

#### İlave Dökümantasyonlar Documentations

- Kullanma Kılavuzu
- Deklarasyon
- Operating Manual
- Declaration of Conformity



#### TEKNİK BİLGİLER - TECHNICAL INFORMATIONS

Çap	Diameter		mm	219
Yükseklik	Height		mm	764
Kapasite	Capacity		lt	25
Max. Likit Doluluk	Max. Liquid Capacity		30°C	90%
R22	R22		kg	29
R134a	R134a		kg	28
R407C	R407C		kg	26
R404A / R507A	R404A-R507A		kg	25
Giriş	Inlet	SOLDER	mm	19.1
Çıkış	Outlet	Rotalock Valve	mm	19
Çalışma Basıncı	Working Pressure		bar	33
Çalışma Sıcaklığı	Working Temperature		°C	-10 / 120
Ayak Bağlama Ölçüsü	Feet Dimension		mm	Ø 212

## RDG

CODE : B17-25-50D

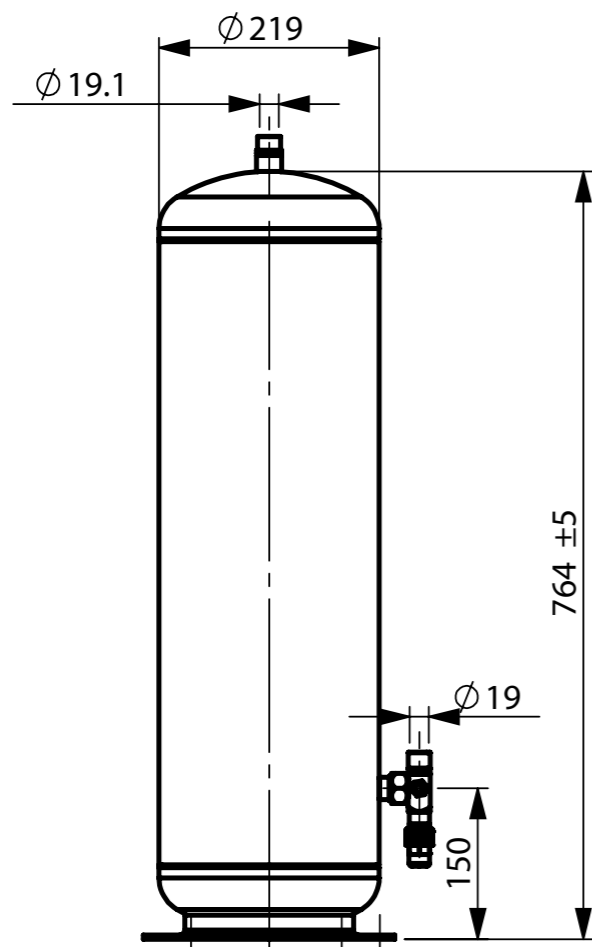
MODEL : RDG 25 D ODS

### DİK LİKİT DEPO

### VERTICAL LIQUID RECEIVERS

#### İlave Dökümantasyonlar Documentations

- Kullanma Kılavuzu
- Deklarasyon
- Operating Manual
- Declaration of Conformity



#### TEKNİK BİLGİLER - TECHNICAL INFORMATIONS

Çap	Diameter		mm	219
Yükseklik	Height		mm	764
Kapasite	Capacity		lt	25
Max. Likit Doluluk	Max. Liquid Capacity		30°C	90%
R22	R22		kg	29
R134a	R134a		kg	28
R407C	R407C		kg	26
R404A / R507A	R404A-R507A		kg	25
Giriş	Inlet	ODS	mm	19.1
Çıkış	Outlet	Rotalock Valve	mm	19
Çalışma Basıncı	Working Pressure		bar	33
Çalışma Sıcaklığı	Working Temperature		°C	-10 / 120
Ayak Bağlama Ölçüsü	Feet Dimension		mm	Ø 212

## RDG

CODE : B17-25-52E

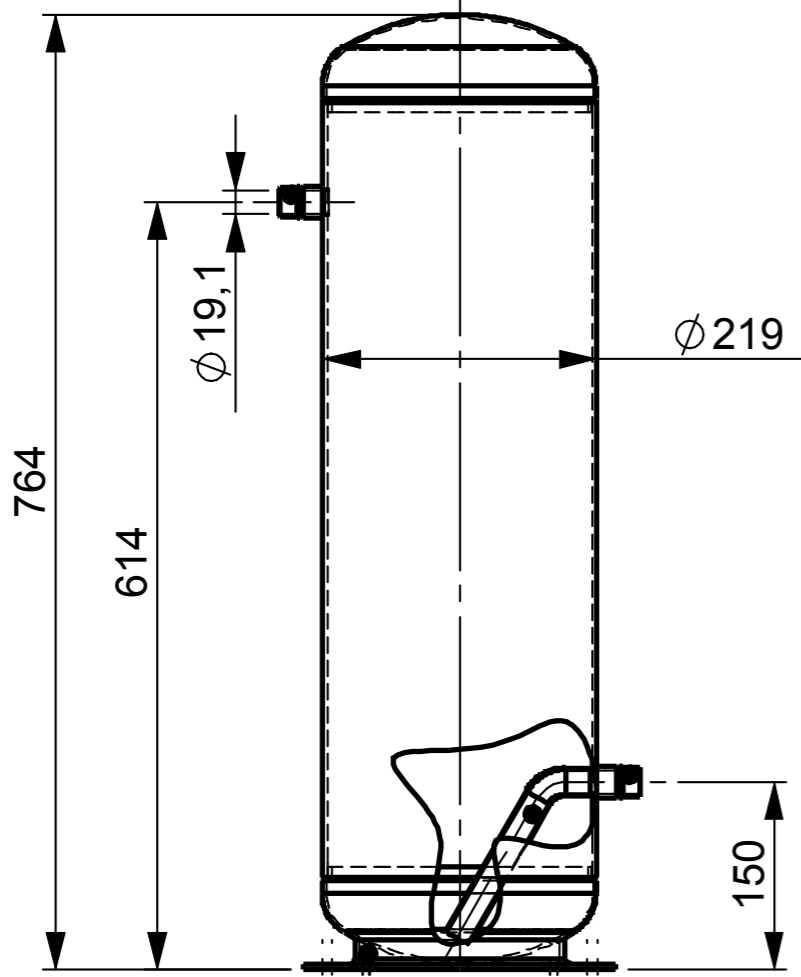
MODEL : RDG 25 E SOLDER

### DİK LİKİT DEPO

### VERTICAL LIQUID RECEIVERS

#### İlave Dökümantasyonlar Documentations

- Kullanma Kılavuzu
- Deklarasyon
- Operating Manual
- Declaration of Conformity



#### TEKNİK BİLGİLER - TECHNICAL INFORMATIONS

Çap	Diameter		mm	219
Yükseklik	Height		mm	764
Kapasite	Capacity		lt	25
Max. Likit Doluluk	Max. Liquid Capacity		30°C	90%
R22	R22		kg	29
R134a	R134a		kg	28
R407C	R407C		kg	26
R404A / R507A	R404A-R507A		kg	25
Giriş	Inlet	SOLDER	mm	19.1
Çıkış	Outlet	Rotalock Valve	mm	19
Çalışma Basıncı	Working Pressure		bar	33
Çalışma Sıcaklığı	Working Temperature		°C	-10 / 120
Ayak Bağlama Ölçüsü	Feet Dimension		mm	Ø 212

## RDG

CODE : B17-25-50E

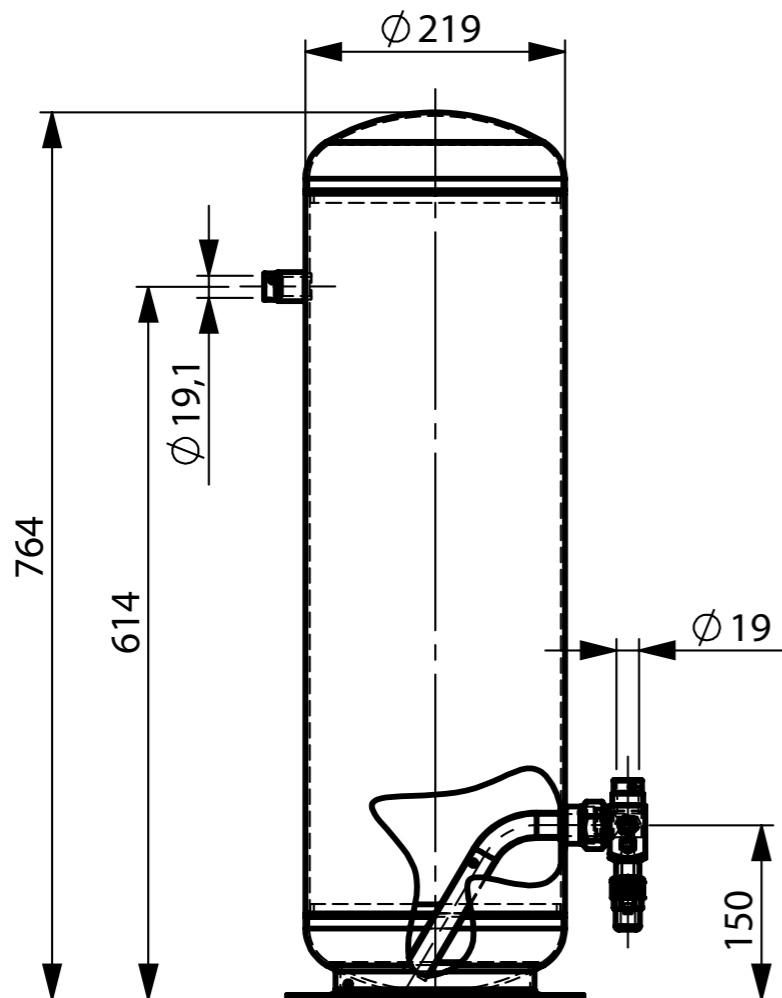
MODEL : RDG 25 E ODS

### DİK LİKİT DEPO

### VERTICAL LIQUID RECEIVERS

#### İlave Dökümantasyonlar Documentations

- Kullanma Kılavuzu
- Deklarasyon
- Operating Manual
- Declaration of Conformity



#### TEKNİK BİLGİLER - TECHNICAL INFORMATIONS

Çap	Diameter		mm	219
Yükseklik	Height		mm	764
Kapasite	Capacity		lt	25
Max. Likit Doluluk	Max. Liquid Capacity		30°C	90%
R22	R22		kg	29
R134a	R134a		kg	28
R407C	R407C		kg	26
R404A / R507A	R404A-R507A		kg	25
Giriş	Inlet	ODS	mm	19.1
Çıkış	Outlet	Rotalock Valve	mm	19
Çalışma Basıncı	Working Pressure		bar	33
Çalışma Sıcaklığı	Working Temperature		°C	-10 / 120
Ayak Bağlama Ölçüsü	Feet Dimension		mm	Ø 212

## RDG

CODE : B17-30-52A

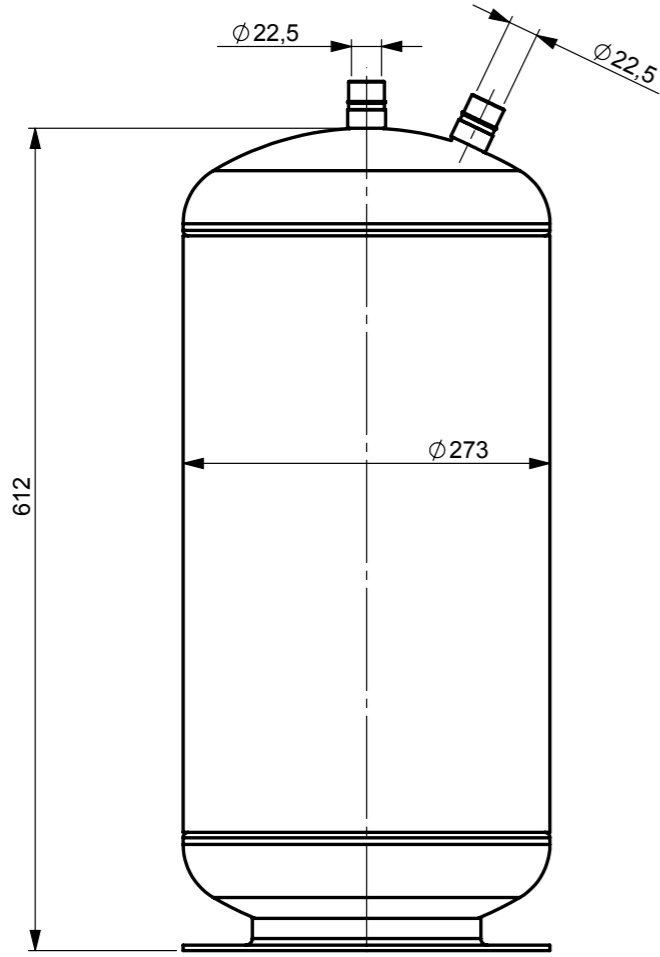
MODEL : RDG 30 A SOLDER

### DİK LİKİT DEPO

#### VERTICAL LIQUID RECEIVERS

##### İlave Dökümantasyonlar Documentations

- Kullanma Kılavuzu
- Deklarasyon
- Operating Manual
- Declaration of Conformity



##### TEKNİK BİLGİLER - TECHNICAL INFORMATIONS

Çap	Diameter	mm	273
Yükseklik	Height	mm	612
Kapasite	Capacity	lt	30
Max. Likit Doluluk	Max. Liquid Capacity	30°C	90%
R22	R22	kg	35
R134a	R134a	kg	33
R407C	R407C	kg	31
R404A / R507A	R404A-R507A	kg	30
Giriş	Inlet	SOLDER	mm 22.5
Çıkış	Outlet	Rotalock Valve	mm 22.5
Çalışma Basıncı	Working Pressure	bar	33
Çalışma Sıcaklığı	Working Temperature	°C	-10 / 120
Ayak Bağlama Ölçüsü	Feet Dimension	mm	Ø 230

## RDG

CODE : B17-30-50A

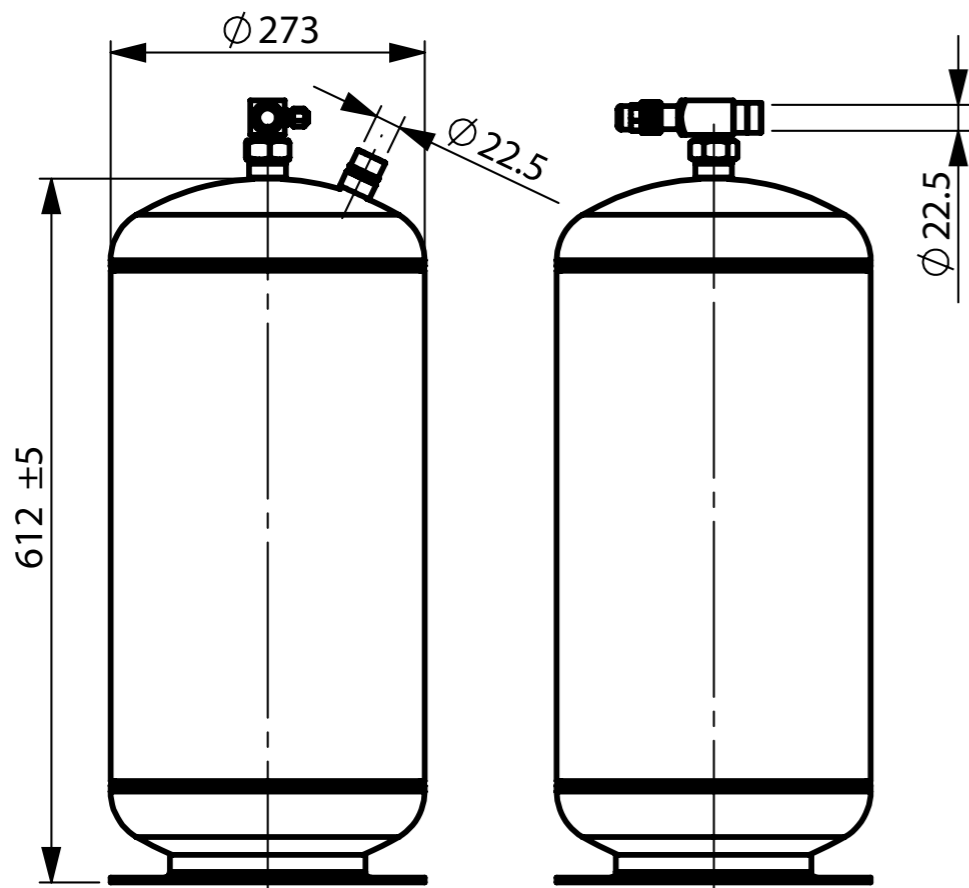
MODEL : RDG 30 A ODS

### DİK LİKİT DEPO

#### VERTICAL LIQUID RECEIVERS

##### İlave Dökümantasyonlar Documentations

- Kullanma Kılavuzu
- Deklarasyon
- Operating Manual
- Declaration of Conformity



##### TEKNİK BİLGİLER - TECHNICAL INFORMATIONS

Çap	Diameter	mm	273
Yükseklik	Height	mm	612
Kapasite	Capacity	lt	30
Max. Likit Doluluk	Max. Liquid Capacity	30°C	90%
R22	R22	kg	35
R134a	R134a	kg	33
R407C	R407C	kg	31
R404A / R507A	R404A-R507A	kg	30
Giriş	Inlet	ODS	mm 22.5
Çıkış	Outlet	Rotalock Valve	mm 22.5
Çalışma Basıncı	Working Pressure	bar	33
Çalışma Sıcaklığı	Working Temperature	°C	-10 / 120
Ayak Bağlama Ölçüsü	Feet Dimension	mm	Ø 230

## RDG

CODE : B17-30-52B

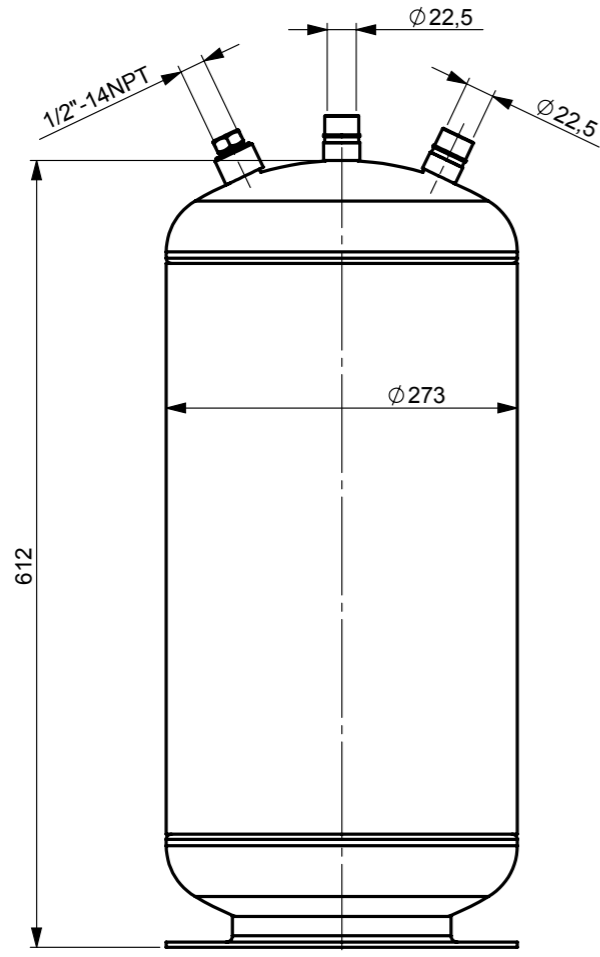
MODEL : RDG 30 B SOLDER

### DİK LİKİT DEPO

### VERTICAL LIQUID RECEIVERS

#### İlave Dökümantasyonlar Documentations

- Kullanma Kılavuzu
- Deklarasyon
- Operating Manual
- Declaration of Conformity



#### TEKNİK BİLGİLER - TECHNICAL INFORMATIONS

Çap	Diameter	mm	273
Yükseklik	Height	mm	612
Kapasite	Capacity	lt	30
Max. Likit Doluluk	Max. Liquid Capacity	30°C	90%
R22	R 22	kg	35
R134a	R 134a	kg	33
R407C	R 407C	kg	31
R404A / R507A	R 404A / R 507A	kg	30
Giriş	Inlet	SOLDER	mm 22.5
Çıkış	Outlet	Rotalock Valve	mm 22.5
Emniyet Valfi Manşonu	Safety Valve Connection		inch 1/2" NPT
Çalışma Basıncı	Working Pressure	bar	33
Çalışma Sıcaklığı	Working Temperature	°C	-10 / 120
Ayak Bağlama Ölçüsü	Feet Dimensions	mm	Ø 230

## RDG

CODE : B17-30-50B

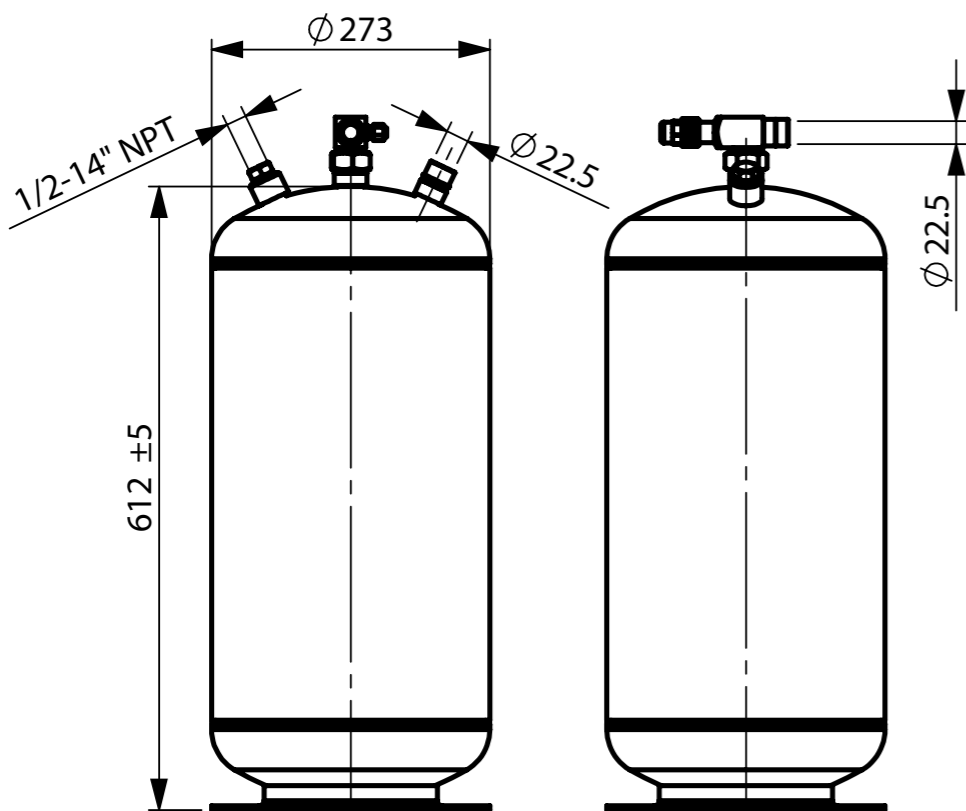
MODEL : RDG 30 B ODS

### DİK LİKİT DEPO

### VERTICAL LIQUID RECEIVERS

#### İlave Dökümantasyonlar Documentations

- Kullanma Kılavuzu
- Deklarasyon
- Operating Manual
- Declaration of Conformity



#### TEKNİK BİLGİLER - TECHNICAL INFORMATIONS

Çap	Diameter	mm	273
Yükseklik	Height	mm	612
Kapasite	Capacity	lt	30
Max. Likit Doluluk	Max. Liquid Capacity	30°C	90%
R22	R 22	kg	35
R134a	R 134a	kg	33
R407C	R 407C	kg	31
R404A / R507A	R 404A / R 507A	kg	30
Giriş	Inlet	ODS	mm 22.5
Çıkış	Outlet	Rotalock Valve	mm 22.5
Emniyet Valfi Manşonu	Safety Valve Connection		inch 1/2" NPT
Çalışma Basıncı	Working Pressure	bar	33
Çalışma Sıcaklığı	Working Temperature	°C	-10 / 120
Ayak Bağlama Ölçüsü	Feet Dimensions	mm	Ø 230

## RDG

CODE : B17-30-52C

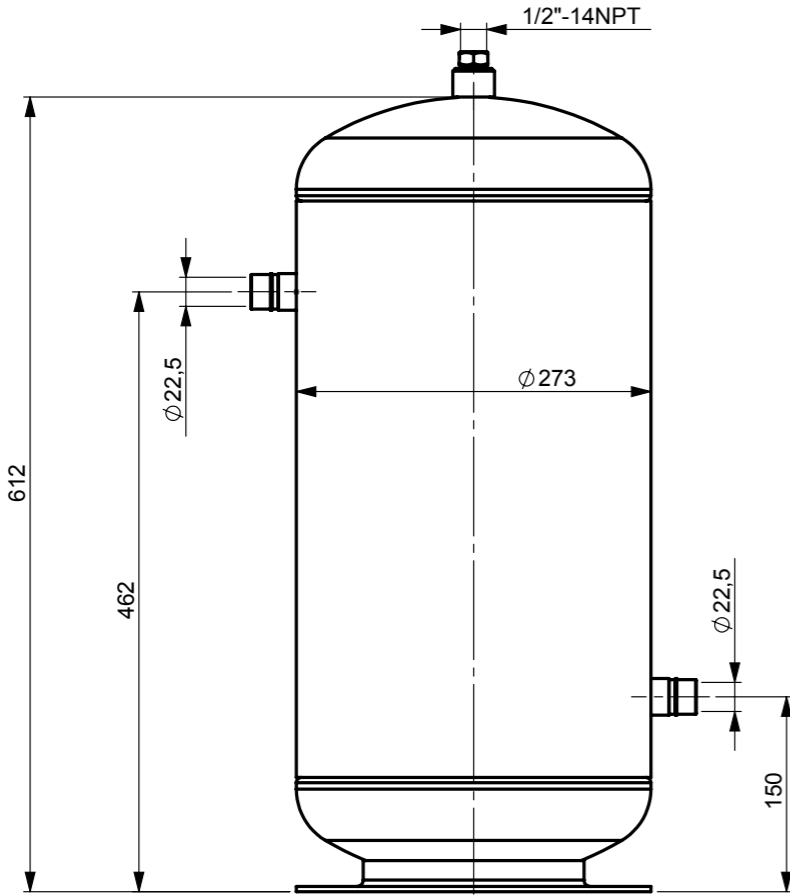
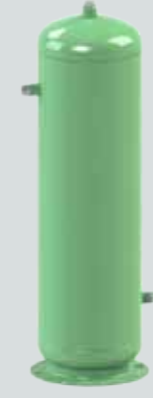
MODEL : RDG 30 C SOLDER

### DİK LİKİT DEPO

### VERTICAL LIQUID RECEIVERS

#### İlave Dökümantasyonlar Documentations

- Kullanma Kılavuzu
- Deklarasyon
- Operating Manual
- Declaration of Conformity



#### TEKNİK BİLGİLER - TECHNICAL INFORMATIONS

Çap	Diameter		mm	273
Yükseklik	Height		mm	612
Kapasite	Capacity		lt	30
Max. Likit Doluluk	Max. Liquid Capacity		30°C	90%
R22	R 22		kg	35
R134a	R 134a		kg	33
R407C	R 407C		kg	31
R404A / R507A	R 404A / R 507A		kg	30
Giriş	Inlet	SOLDER	mm	22.5
Çıkış	Outlet	Rotalock Valve	mm	22.5
Emniyet Valfi Manşonu	Safety Valve Connection		inch	1/2" NPT
Çalışma Basıncı	Working Pressure		bar	33
Çalışma Sıcaklığı	Working Temperature		°C	-10 / 120
Ayak Bağlama Ölçüsü	Feet Dimensions		mm	Ø 230

## RDG

CODE : B17-30-50C

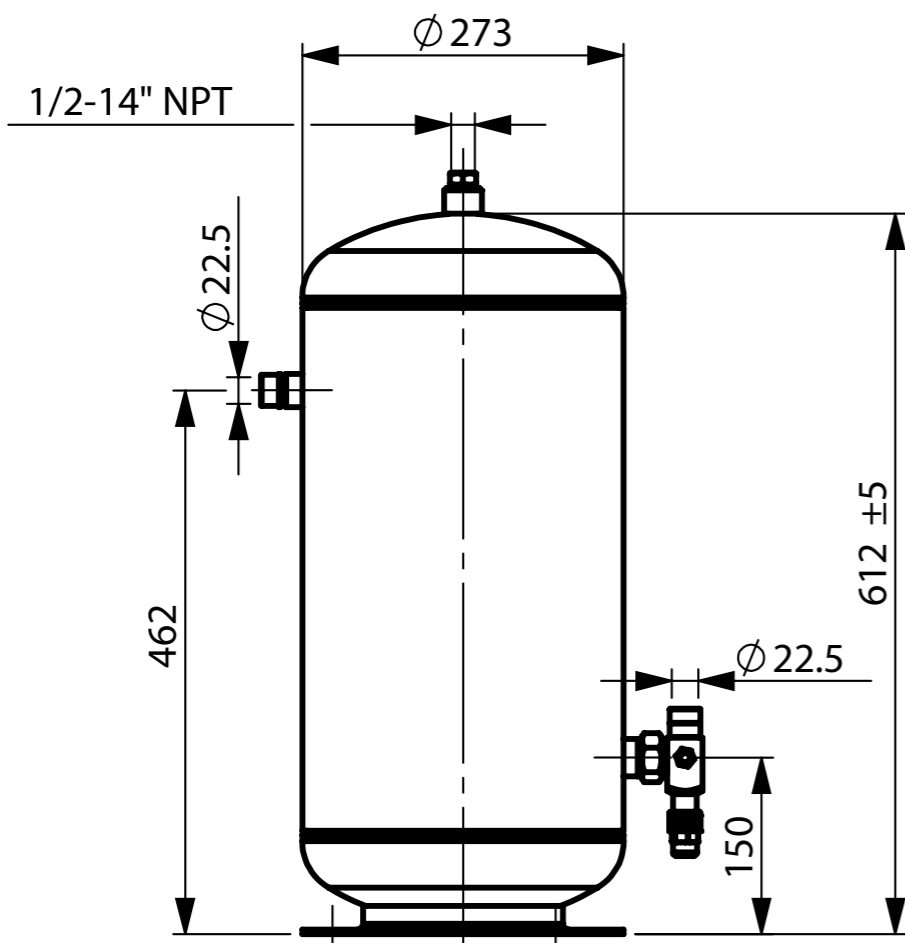
MODEL : RDG 30 C ODS

### DİK LİKİT DEPO

### VERTICAL LIQUID RECEIVERS

#### İlave Dökümantasyonlar Documentations

- Kullanma Kılavuzu
- Deklarasyon
- Operating Manual
- Declaration of Conformity



#### TEKNİK BİLGİLER - TECHNICAL INFORMATIONS

Çap	Diameter		mm	273
Yükseklik	Height		mm	612
Kapasite	Capacity		lt	30
Max. Likit Doluluk	Max. Liquid Capacity		30°C	90%
R22	R 22		kg	35
R134a	R 134a		kg	33
R407C	R 407C		kg	31
R404A / R507A	R 404A / R 507A		kg	30
Giriş	Inlet	ODS	mm	22.5
Çıkış	Outlet	Rotalock Valve	mm	22.5
Emniyet Valfi Manşonu	Safety Valve Connection		inch	1/2" NPT
Çalışma Basıncı	Working Pressure		bar	33
Çalışma Sıcaklığı	Working Temperature		°C	-10 / 120
Ayak Bağlama Ölçüsü	Feet Dimensions		mm	Ø 230

## RDG

CODE : B17-30-52D

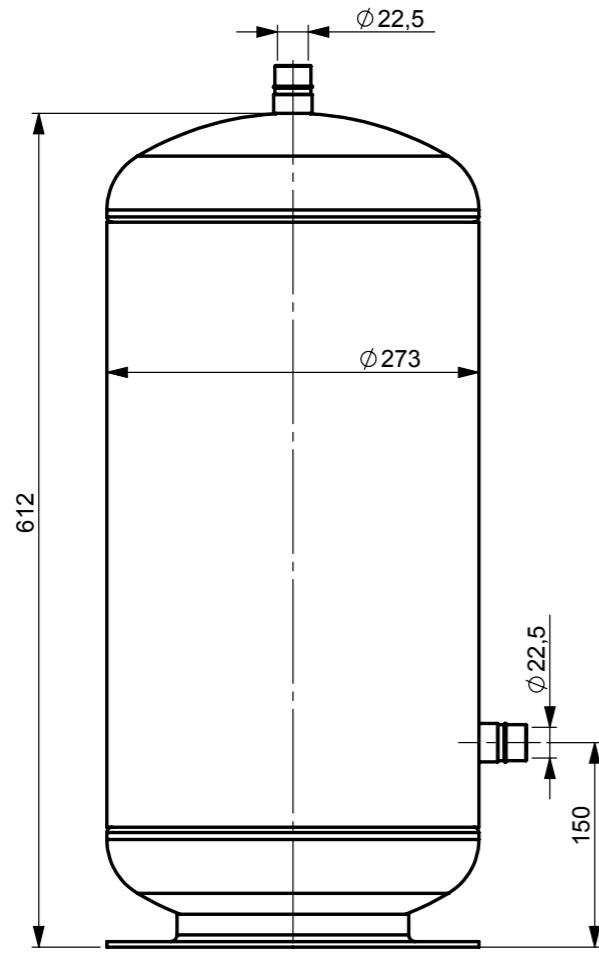
MODEL : RDG 30 D SOLDER

### DİK LİKİT DEPO

#### VERTICAL LIQUID RECEIVERS

##### İlave Dökümantasyonlar Documentations

- Kullanma Kılavuzu
- Deklarasyon
- Operating Manual
- Declaration of Conformity



##### TEKNİK BİLGİLER - TECHNICAL INFORMATIONS

Çap	Diameter		mm	273
Yükseklik	Height		mm	612
Kapasite	Capacity		lt	30
Max. Likit Doluluk	Max. Liquid Capacity		30°C	90%
R22	R22		kg	35
R134a	R134a		kg	33
R407C	R407C		kg	31
R404A / R507A	R404A-R507A		kg	30
Giriş	Inlet	SOLDER	mm	22.5
Çıkış	Outlet	Rotalock Valve	mm	22.5
Çalışma Basıncı	Working Pressure		bar	33
Çalışma Sıcaklığı	Working Temperature		°C	-10 / 120
Ayak Bağlama Ölçüsü	Feet Dimension		mm	Ø 230

## RDG

CODE : B17-30-50D

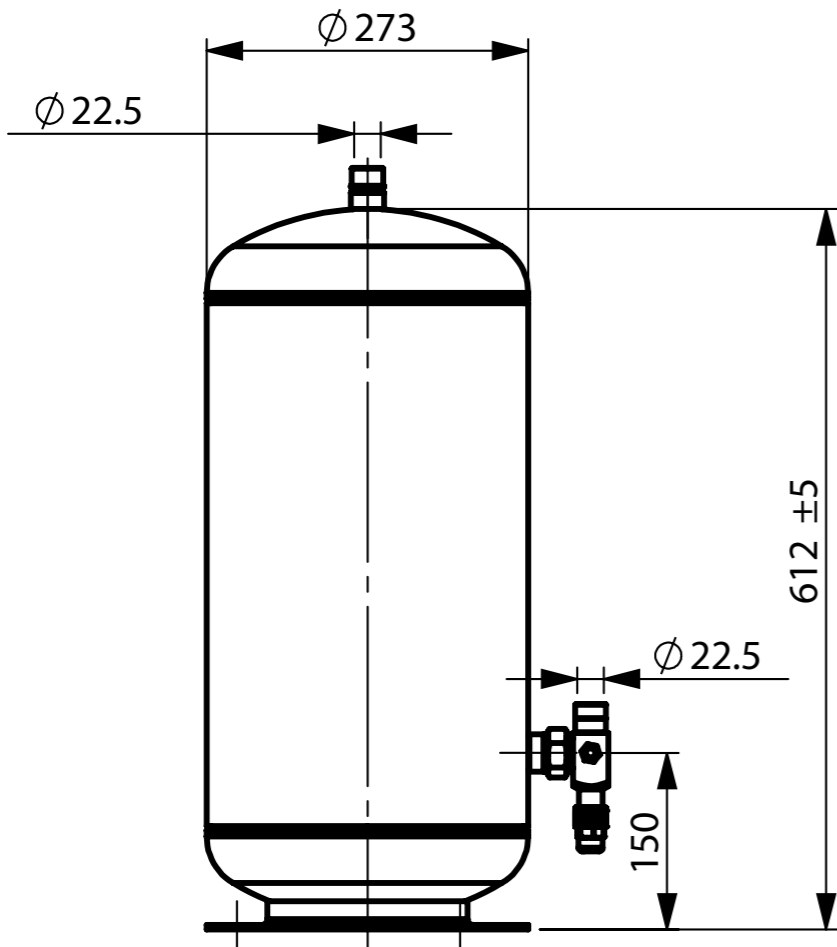
MODEL : RDG 30 D ODS

### DİK LİKİT DEPO

#### VERTICAL LIQUID RECEIVERS

##### İlave Dökümantasyonlar Documentations

- Kullanma Kılavuzu
- Deklarasyon
- Operating Manual
- Declaration of Conformity



##### TEKNİK BİLGİLER - TECHNICAL INFORMATIONS

Çap	Diameter		mm	273
Yükseklik	Height		mm	612
Kapasite	Capacity		lt	30
Max. Likit Doluluk	Max. Liquid Capacity		30°C	90%
R22	R22		kg	35
R134a	R134a		kg	33
R407C	R407C		kg	31
R404A / R507A	R404A-R507A		kg	30
Giriş	Inlet	ODS	mm	22.5
Çıkış	Outlet	Rotalock Valve	mm	22.5
Çalışma Basıncı	Working Pressure		bar	33
Çalışma Sıcaklığı	Working Temperature		°C	-10 / 120
Ayak Bağlama Ölçüsü	Feet Dimension		mm	Ø 230

## RDG

CODE : B17-30-52E

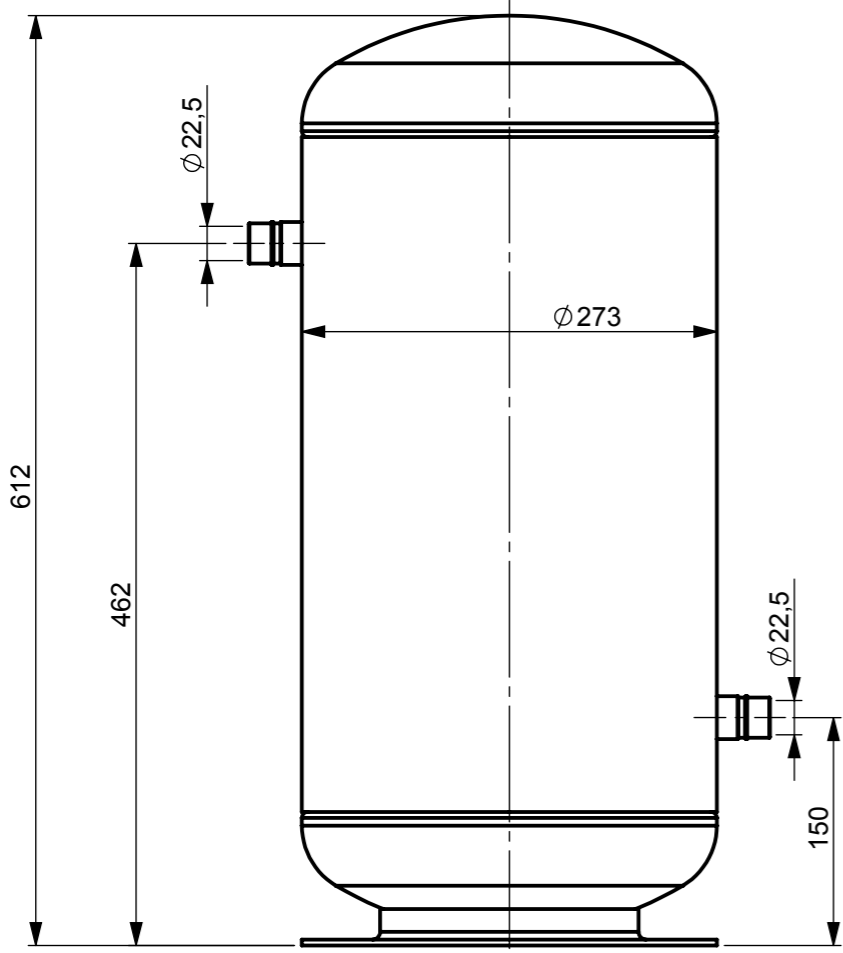
MODEL : RDG 30 E SOLDER

### DİK LİKİT DEPO

### VERTICAL LIQUID RECEIVERS

#### İlave Dökümantasyonlar Documentations

- Kullanma Kılavuzu
- Deklarasyon
- Operating Manual
- Declaration of Conformity



#### TEKNİK BİLGİLER - TECHNICAL INFORMATIONS

Çap	Diameter	mm	273	
Yükseklik	Height	mm	612	
Kapasite	Capacity	lt	30	
Max. Likit Doluluk	Max. Liquid Capacity	30°C	90%	
R22	R22	kg	35	
R134a	R134a	kg	33	
R407C	R407C	kg	31	
R404A / R507A	R404A-R507A	kg	30	
Giriş	Inlet	SOLDER	mm	22.5
Çıkış	Outlet	Rotalock Valve	mm	22.5
Çalışma Basıncı	Working Pressure	bar	33	
Çalışma Sıcaklığı	Working Temperature	°C	-10 / 120	
Ayak Bağlama Ölçüsü	Feet Dimension	mm	Ø 230	

## RDG

CODE : B17-30-50E

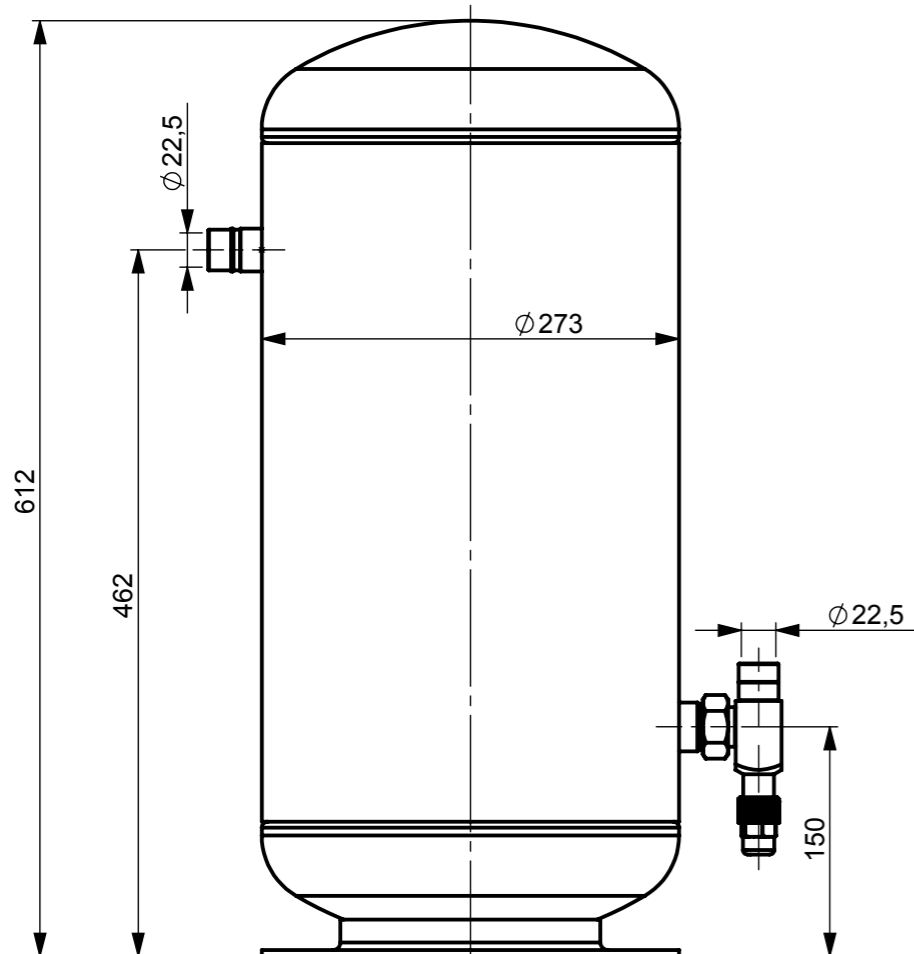
MODEL : RDG 30 E ODS

### DİK LİKİT DEPO

### VERTICAL LIQUID RECEIVERS

#### İlave Dökümantasyonlar Documentations

- Kullanma Kılavuzu
- Deklarasyon
- Operating Manual
- Declaration of Conformity



#### TEKNİK BİLGİLER - TECHNICAL INFORMATIONS

Çap	Diameter	mm	273	
Yükseklik	Height	mm	612	
Kapasite	Capacity	lt	30	
Max. Likit Doluluk	Max. Liquid Capacity	30°C	90%	
R22	R22	kg	35	
R134a	R134a	kg	33	
R407C	R407C	kg	31	
R404A / R507A	R404A-R507A	kg	30	
Giriş	Inlet	ODS	mm	22.5
Çıkış	Outlet	Rotalock Valve	mm	22.5
Çalışma Basıncı	Working Pressure	bar	33	
Çalışma Sıcaklığı	Working Temperature	°C	-10 / 120	
Ayak Bağlama Ölçüsü	Feet Dimension	mm	Ø 230	



**RC** | **REFRiComp**  
refrigeration components

**GOKCELER IC VE DIS TICARET SOGUTMA SISTEMLERI A.S.**

**ADRES - ADDRESS :** Ovaakca Merkez Mah. Yeni Yalova Cad. No:571-571A

Osmangazi / Bursa / TURKEY

**TEL :** +9 0224 267 11 91-94

**FAX :** +9 0224 267 11 90

[www.gokcelersogutma.com](http://www.gokcelersogutma.com) - [info@gokcelersogutma.com](mailto:info@gokcelersogutma.com)

[www.refricomp.eu](http://www.refricomp.eu) - [info@refricomp.eu](mailto:info@refricomp.eu)