

# TRANSCRITICAL



**RC** | REFRICOMP  
refrigeration components

**ÜRÜN KATALOĞU**

**PRODUCT CATALOGUE**

REVİZYON TARİHİ : OCAK 2012  
VERSİYON : 3.0

## GENEL BİLGİLER

- 1-) Katalogda beyan edilen tüm bilgiler kataloğun basımı sırasında ( 2012 ) geçerli olup bilgiler güncellenebilir. Özel bir ölçü talep edilmesi durumunda lütfen firmamıza danışınız.
- 2-) Firmamız dizgi esnasında meydana gelebilecek baskı hatalarından sorumlu tutulamaz.
- 3-) Bu katalogdaki teknik bilgiler haber verilmeksizin değiştirilebilir.

## UYARILAR

- 1-) Bu katalogda bahsi geçen malzemeler yakıcı, yanıcı ve zehirli maddelerle kullanılamaz. GÖKÇELER bu şekilde kullanımdan dolayı hiçbir sorumluluk kabul etmez.
- 2-) Bu katalogdaki ürünler piyasada üretilen standart ekipmanlara göre yapılmıştır. Özel bir bağlantı istenildiğinde lütfen firmamız ile irtibata geçiniz.
- 3-) Standart bağlantı dışında yapılacak özel bağlantılarda meydana gelebilecek problemlerden GÖKÇELER sorumlu tutulamaz ve ürün iadesi kabul edilemez.
- 4-) Ürün üzerinde hiç kimsenin tadilat yapmaya hakkı yoktur. Ürüne yapılacak en ufak bir tadilatla ürüne ilişkin GÖKÇELER hiçbir sorumluluk kabul etmemektedir.

## HAKKIMIZDA

Firmamız, 1992 yılında soğutma sektörüne yönelik yedek malzeme imalatı ve satışı alanında hizmet vermeye başlamıştır. Geçen zaman içerisinde firmamız imalat teknolojilerindeki yenilik ve gelişmeleri takip etmenin yanı sıra sektörün ve piyasanın ihtiyaçlarını da yakından takip ederek gerekli atılımları yapmış, ürün ve üretim yelpazesini bu sayede sürekli geliştirmiş ve şekillendirmiştir. Firmamız ürün kalitesinde dünya standartlarını benimsemiş ve birinci öncelik olarak müşteri memnuniyeti ilkesini kendisine ilke edinmiştir. Bu nedenle başta Avrupa standartlarına uygun kaliteli ve güvenli ürün üretimi için gerekli belgelendirme işlemleri tamamlanmıştır. Bu sayede ürünlerimiz başta Avrupa olmak üzere tüm Dünya genelinde yoğun talep almaktadır. Sağlanan müşteri memnuniyetinin devamı için toplam kaliteden taviz verilmemekte ve tüm çalışanlarımızın desteği ile her geçen gün daha iyiye yol alınmaktadır. Tüm bunların yanında piyasa koşullarına uygun fiyat politikamız ve zamanında sevkiyatlar ile müşteri memnuniyetimiz pekiştirilmekte ve daim kılınmaktadır.

Gökçeler Soğutma olarak imalata başladığımız tarihten günümüze dek müşterilerimize her defasında doğru ürünü, doğru zamanda, uygun fiyatla ve en iyi kalite ile sunmaya çalıştık ve aynı hizmet kalitesi ile ürünlerimizi siz değerli müşterilerimize sunmaya devam edeceğiz. ISO 9001:2008 ve Avrupa CE kalite güvence standartları doğrultusunda 97/23/EC direktiflerini uygun olarak gerçekleştirdiğimiz üretimimizi ve kalitemizin devamını sağlamak açısından dikkat ettiğimiz hususlarımız:

- Müşteri ihtiyacını tam olarak anlayabilen tecrübeli elemanları
- Standart ürünlerimizin katalog değerleri ile birebir üretilmesi
- İmalatta kullanılan hammaddelerin tamamının sertifikalı ve standartlara uygun malzemedir olması
- Derin çekme, form verme vb. imalat yöntemlerimizin ilgili standart uyarınca gerekli toleranslarda olması
- Kaynaklı birleştirmelerimizin tamamının sertifikalı kaynakçılar ve operatörler tarafından yapılması
- Düzenli periyotlarda gerçekleştirilen kaynak kontrolleri ve röntgen çekimleri
- Boya öncesi yüzey hazırlama ve temizlik için yüzey kumlama
- Boyama işleminin tam otomatik konveyör sisteminde gerçekleştirilmesi
- Ürün içi kirliliğin dünya lideri şirketlerin benimsediği 0,003gr/lt nin altında olması
- Giriş, çıkış ve aksesuar bağlantılarının tamamının paslanmayacak şekilde korunması
- Ürün üzerindeki etiketin ürünün tüm özelliklerini ifade etmesi
- Ürünün ambalajının sevkiyat esnasında ürüne gelecek olası zararları önleyecek şekilde yapılması ve ardından paketlenmesi gibi hususlara dikkat ederek sağlamaktayız.

Katalogumuzda yer alan standart ürünlerimizin çalışma basıncı 33 bar olup R 134a -R404a -R407C gibi CFC, HCF ve HCFC içerikli soğutma gazlarına uygundur.

Katalogumuzda yer almayan 46 bar çalışma basıncına sahip R410 ve CO2 soğutucu gazları için kullanılabilecek ürünlerimiz de mevcuttur konu ile ilgili firmamızı arayınız.

Standart ürünlerimize ilişkin fiyat bilgilerini katalogumuzda bulabilirsiniz.

Ayrıca ihtiyacınıza uygun kendi tasarımınızı istek üzerine imal edebilmekteyiz. Size özel imalat için lütfen şirketimiz ile irtibata geçiniz.

REVISION DATE: JANUARY 2012  
VERSION : 3.0

## GENERAL INFORMATIONS

- 1-) All the informations mentioned in this catalogue is valid for 2012. Any informations can be renewed. If any special dimension is required please contact with our company.
- 2-) GÖKÇELER do not accept any responsibility due to printing mistakes or any incorrect informations in this catalogue.
- 3-) GÖKÇELER can also change any technical information without any announcement.

## CAUTIONS

- 1-) All products mentioned in this catalogue are all forbidden to be used with poisonous, flammable and burner components. GÖKÇELER do not accepts any responsibility if product are used with such components.
- 2-) All the mentioned products in this catalogue are designed to be used with common components in the industry. If you need a special fitting or equipment please contact with us.
- 3-) GÖKÇELER do not accept any responsibility due to any failure of special designs.
- 4-) It is forbidden to make any alternation on the products. GÖKÇELER do not accept any responsibility due any alternation on the products.

## ABOUT US

Our company has been founded on 1992 to make production of spare parts for refrigeration industry and also for marketing these products. During the time our company has developed and extend our product range by following the developments of manufacturing technology and by following the needs of the refrigeration industry. Our company aim is to make production with the finest quality and to establish customer satisfaction at the first level. Due to these reasons we are making production according to European quality and safety regulations successfully. By that way all our products have a good market-share, mainly in Europe and everywhere in the world. To establish a continuous customer satisfaction we as a whole with all our employees doing our best to establish total quality and continuous development. Also it is our aim to serve all our goods with competitive prices and on time deliveries to develop continuous customer satisfaction. We as GÖKÇELER SOĞUTMA, starting from founding the company up to today we do our best to supply our customers the right product, at the right time, with affordable price and with the best quality and we will continue this mission also for the future. We are making production with ISO 9001:2008 quality system and according to 97/23/EC European Community PED directives. We are taking care of above mentioned issues to establish a continuous quality;

- To understand the exact customer needs with experienced staff
- Making production according to the catalogues everytime
- Making production with all certified materials according to the quality standarts
- Deep drawing and and forming processes are done under required tolerances
- All welding operations are all done with certified welders and operators
- Periodical control of weidings with radiographic welding shots
- Applying shot-blasting for cleaning and surface preparation prior to painting
- Curing the painting with a automated conveyour system
- The internal resudial checks are less than 0,003gr/lt which indusrty leader companies all accepts
- All intlet, outlet and other nozzles are protected against rust
- The label on the product defines all the required informations regarding the product
- The packaging of the product is enough to protect the goods to any defects during transportation.

Our standart products in our catalogue has 33 bars working pressure and they are proper for CFC, HCF, HCFC group refrigerants like R134a – R404a –R407c. We also have products with 46 bars working pressure which are proper for R410 and CO2 applications. Please contact with our company regarding these products. You can find detailed price informations for the standart products in our catalogue. Also for any special needs we can also make production according to your designs and drawings. Please feel free to contact with us.

## KULLANIM AMACI - INTENDED USE

### Genel Bilgi ve Güvenlik:

R744 soğutucu gazı; çevre dostu olması, yanıcı olmaması, zehirsiz olması ve ozona zarar vermemesi nedeniyle her geçen gün birçok alanda yeniden kullanılmaya başlanmıştır. CO<sub>2</sub> gazlı sistemler laboratuvar çalışmalarında, market tipi gıda soğutmalarında, eksi derece sistemlerde yaygın olarak tercih edilmektedir. Sistem kendi içerisinde direkt (Transcritical) ve çift çevrimli (Subcritical) olmak üzere ikiye ayrılır. Çift çevrimli (Subcritical) sistemlerde ön soğutma ile CO<sub>2</sub> basıncı düşürülürken, direkt (Transcritical) sistemlerde adından anlaşılacağı gibi ön soğutmasız direkt soğutma gerçekleşir.

CO<sub>2</sub> gazlı (R744) sistemler, 45 Bar ile 130 Bar basınç altında çalışan sistemlerdir. Sistemde basınç düzenleme amaçlı fazla emniyet valfi kullanılmaktadır ve bunların basınçları bölgesel farklılık göstermektedir.

CO<sub>2</sub> gazlı (R744) sistemler hakkında yeterli teknik bilgisi olmayan personelin montaj veya tamir işlemi gerçekleştirmesi son derece tehlikeli ve sakıncalıdır. Örneğin arıza veya enerji kesintisi gibi bir durum söz konusu olduğunda, basıncın artması nedeniyle emniyet valflerinden boşaltılan gazın çıkarttığı ses dahi basit gibi görünse de tehlikeli bir duruma sebebiyet verebilir.

### (Transcritical) Direkt Soğutma Sistem Komponentleri (130 Bar Çalışma Basıncı):

- Emiş Hattı Filtresi (FKEG-T)
- Filtre Kartuş Kovanı (FKBG-T)
- Yağ Filtresi (FYG-T)
- Yağ Deposu (YRG-T)
- Yağ Ayırıcı (YAG-T)
- Yağ Ayırıcı + Yağ Deposu (YADG-T)
- Likit Deposu (RDSG-T)
- Emiş Hattı Likit Tutucu (LTG-T)

### Opto-Elektronik Seviye Kontrol

Prizma sayesinde sıvıların seviyesini okur ve ihtiyaca göre diğer ekipmanlara bilgi ileterek, aç veya kapat komutu gönderir.

### General Information and Safety:

CO<sub>2</sub> (R744) as refrigerant: Environment friendly, non flammable, non toxic and non ozone depleting refrigerant. Due to these advantages of the CO<sub>2</sub> becomes popular again. CO<sub>2</sub> systems are mainly used for laboratory works, supermarket type food cooling and for many other low temperature applications. CO<sub>2</sub> refrigeration systems can be built in two different type; Transcritical System (one stage cooling) and Subcritical System (two stage cooling). These system have working pressures of 45 Bars (Subcritical) and 130 Bars (Transcritical). In both systems many safety valves needed to maintain the pressure control during in action.

Any technician who is not experienced or trained for CO<sub>2</sub> refrigeration systems is under high health risk due to high pressure of the CO<sub>2</sub> system. For example even the noise of the pressure relief valve during relieve of the exceeding pressure in the system in a power shutdown or during fault in the system.

All products have to be well isolated to protect all the vessels against ambient temperature change.

### Transcritical CO<sub>2</sub> Refrigeration System Components (130 Bars Working Pressure):

- Suction Filter (FKEG-T)
- Filter Drier Shells (FKBG-T Series)
- Oil Filter (FYG-T Series)
- Oil Receiver (YRG-T Series)
- Oil Separator (YAG-T Series)
- Oil Separators + Oil Receiver (YADG-T Series)
- Liquid Receiver (RDSG-T Series)
- Suction Line Accumulator (LTG-T Series)

### Opto-Electronic Level Controllers

With the glass prism and the electronic device inside, it can read the liquid level and give you outputs by opening or closing contacts.

## İÇİNDEKİLER - CONTENTS

## SAYFA - PAGE

FKEG-T	CO <sub>2</sub> .....	388
FKBG-T	CO <sub>2</sub> .....	388
FYG-T	CO <sub>2</sub> .....	389
YRG-T	CO <sub>2</sub> .....	389
YAG-T	CO <sub>2</sub> .....	390
YADG-T	CO <sub>2</sub> .....	390
RDSG -T	CO <sub>2</sub> .....	391
RDLG-T	CO <sub>2</sub> .....	391
RDCG -T	CO <sub>2</sub> .....	392
SUG-T	CO <sub>2</sub> .....	392
LTG-T	CO <sub>2</sub> .....	393
LTAG-T	CO <sub>2</sub> .....	393

# TRANSCRITICAL

## FKEG CO<sub>2</sub> Emiş Hattı Filtresi - Suction Filter

### İlave Dökümantasyonlar Documentations

- Kullanma Kılavuzu
- Deklarasyon
- Operating Manual
- Declaration of Conformity

### TEKNİK BİLGİLER - TECHNICAL INFORMATIONS

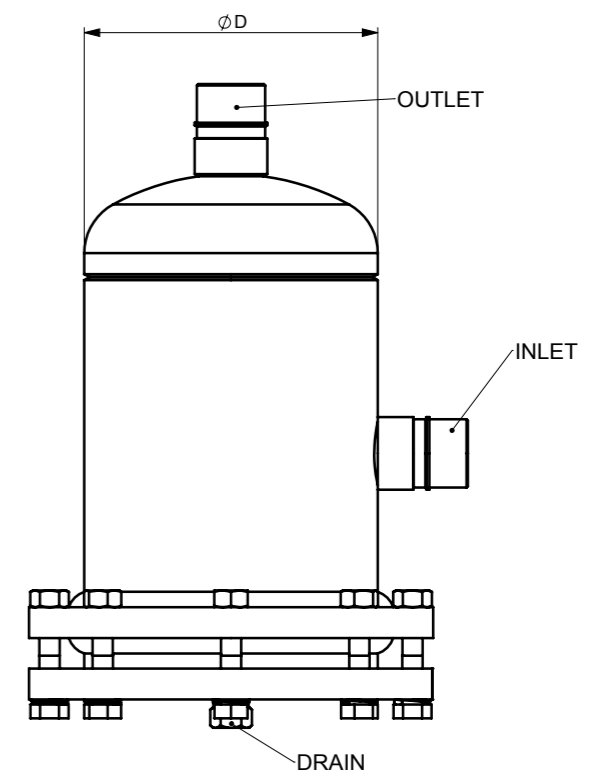
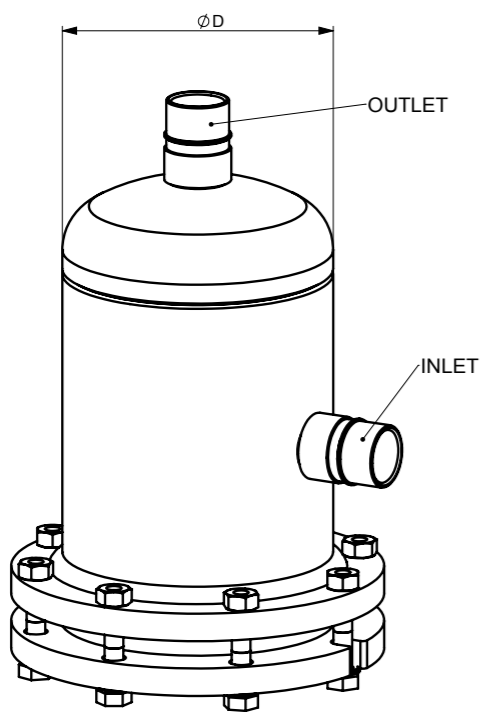
KOD - CODE	MODEL - TYPE	GİRİŞ - ÇIKIŞ INLET - OUTLET	TAHLİYE DRAIN CONNECTION	ÇALIŞMA BASINCI WORKING PRESSURE	D
CO-T-01-01	FKEG-T-1-1/2"	1/2" NPT	1/4" NPT	60 Bar	114
CO-T-01-02	FKEG-T-1-3/4"	3/4" NPT			
CO-T-01-03	FKEG-T-1-1"	1" NPT			
CO-T-01-04	FKEG-T-1-1 1/4"	1 1/4" NPT			

#### Emiş Hattı Filtresi (FKEG Serisi)

Paslanmaz çelikten ve flanşlı imal edilir. İçerisindeki filtre özeldir ve kompresöre pislik gelmesini engeller. Her kompresörün üzerine birer tane veya dönüş hattının üzerine bir tane bağlanabilir.

#### Suction Filter (FKEG Series)

Due to condensation it is also produced from stainless steel. By the filter inside, it eliminates mechanical burrs to enter to the compressor. It can be used on per compressor or a bigger one the the whole suction line.



## TRANSCRITICAL

### FKBG CO<sub>2</sub> Filtre Kartuş Kovanı - Filter Drier Shell

#### İlave Dökümantasyonlar Documentations

- Kullanma Kılavuzu
- Deklarasyon
- Operating Manual
- Declaration of Conformity

#### TEKNİK BİLGİLER - TECHNICAL INFORMATIONS (TEK FİLTRELİ - FOR SINGLE FILTER)

KOD - CODE	MODEL - TYPE	GİRİŞ - ÇIKIŞ INLET - OUTLET	TAHLİYE DRAIN CONNECTION	D	ÇALIŞMA BASINCI WORKING PRESSURE
CO-T-02-01	FKBG-T-1-3/8"	3/8" NPT	1/4" NPT	114	130 Bar
CO-T-02-02	FKBG-T-1-1/2"	1/2" NPT			
CO-T-02-03	FKBG-T-1-3/4"	3/4" NPT			
CO-T-02-04	FKBG-T-1-1"	1" NPT			
CO-T-02-05	FKBG-T-1-1 1/4"	1 1/4" NPT			

#### TEKNİK BİLGİLER - TECHNICAL INFORMATIONS (ÇİFT FİLTRELİ - FOR DOUBLE FILTER)

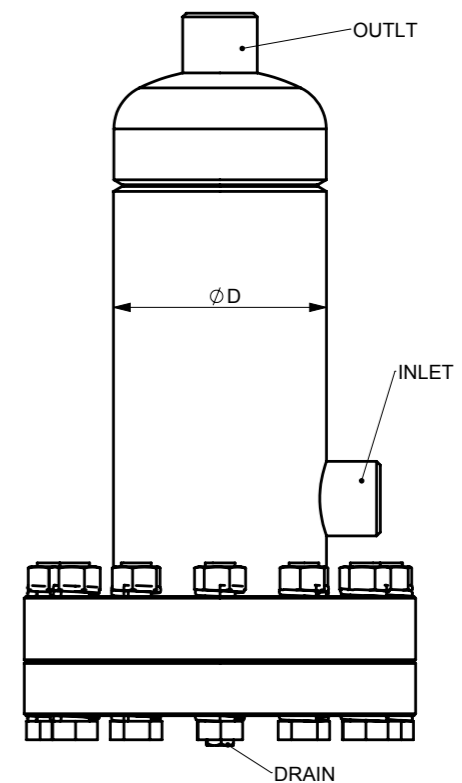
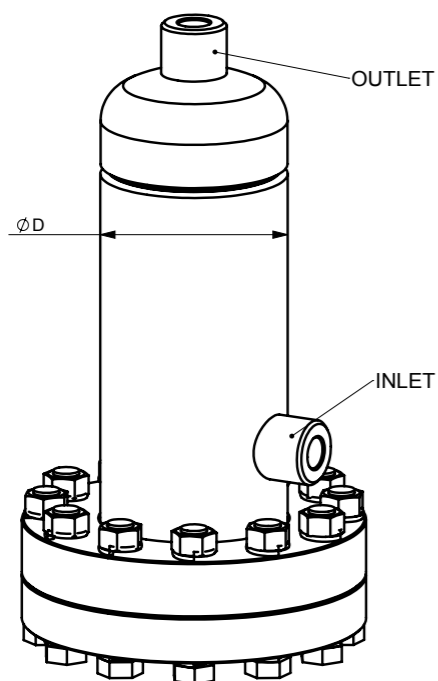
KOD - CODE	MODEL - TYPE	GİRİŞ - ÇIKIŞ INLET - OUTLET	TAHLİYE DRAIN CONNECTION	D	ÇALIŞMA BASINCI WORKING PRESSURE
CO-T-03-01	FKBG-T-2-1/2"	1/2" NPT	1/4" NPT	114	130 Bar
CO-T-03-02	FKBG-T-2-3/4"	3/4" NPT			
CO-T-03-03	FKBG-T-2-1"	1" NPT			
CO-T-03-04	FKBG-T-2-1 1/4"	1 1/4" NPT			

#### Kartuş Filtre Kovanı (FKBG Serisi)

Flanşlı imal edilir. İçerisindeki seramik filtre sayesinde nemden, kalıntılardan arındırarak sisteme temiz gazın gitmesini sağlar.

#### Filter Drier Shells (FKBG Series)

These filter are produced with detachable flange desing and by placing a ceramic filter inside it collects the humidity and also the burrs and lets clean refrigerant to pass to the system.



## TRANSCRITICAL

### FYG CO<sub>2</sub> Yağ Filtresi - Oil Filter

#### İlave Dökümantasyonlar Documentations

- Kullanma Kılavuzu
- Deklarasyon
- Operating Manual
- Declaration of Conformity

#### TEKNİK BİLGİLER - TECHNICAL INFORMATIONS

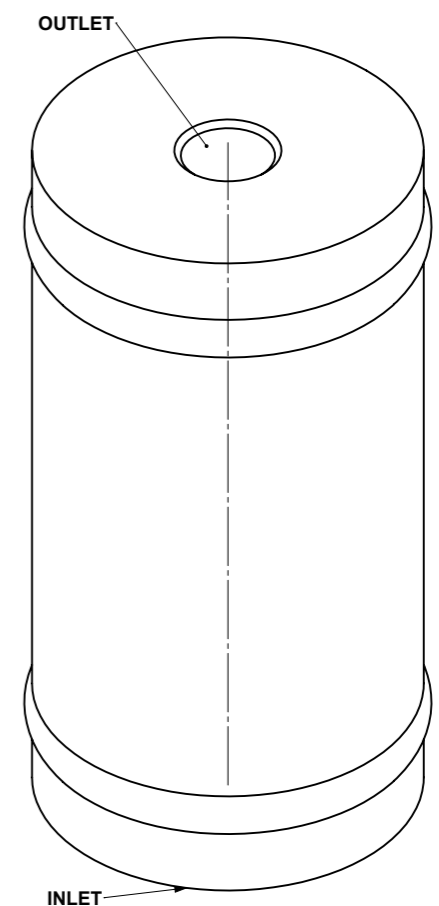
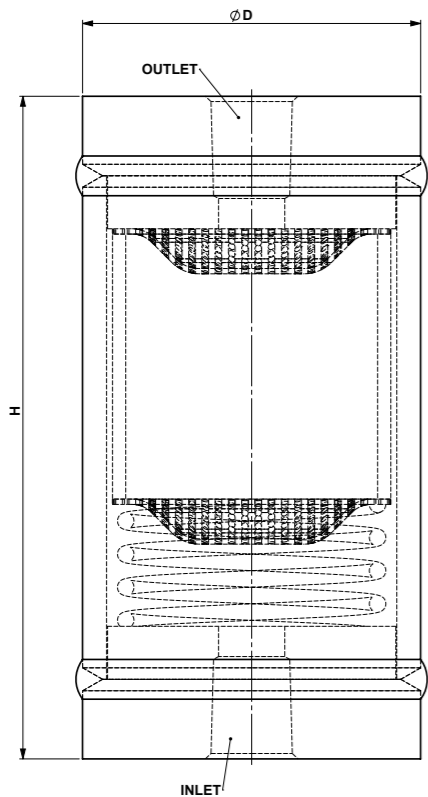
KOD - CODE	MODEL - TYPE	BASINÇ - PRESSURE	ÇAP - DIAMETER	BOY - HEIGHT	BAĞLANTI - CONNECTION	FİLTRE - FILTER
CO-T-04-01	FYG-T-1/4"	60 Bar	52	207	1/4" NPT	90 mikr
CO-T-04-01	FYG-T-3/8"				3/8" NPT	

#### Yağ Filtresi (FYG Serisi)

İçerisindeki mikron süzgeçler sayesinde yağdaki kalıntıları ve talaşları absorbe eder ve kompresörlere temiz yağın gitmesini sağlar.

#### Oil Filter (FYG Series)

By the filter inside it eliminates dirt and burrs to go in to the compressor. By that way always clean oil is transferred to the compressor.



## TRANSCRITICAL

### YRG CO<sub>2</sub> Yağ Deposu - Oil Receiver

#### İlave Dökümantasyonlar Documentations

- Kullanma Kılavuzu
- Operating Manual
- Deklarasyon
- Declaration of Conformity

#### TEKNİK BİLGİLER - TECHNICAL INFORMATIONS

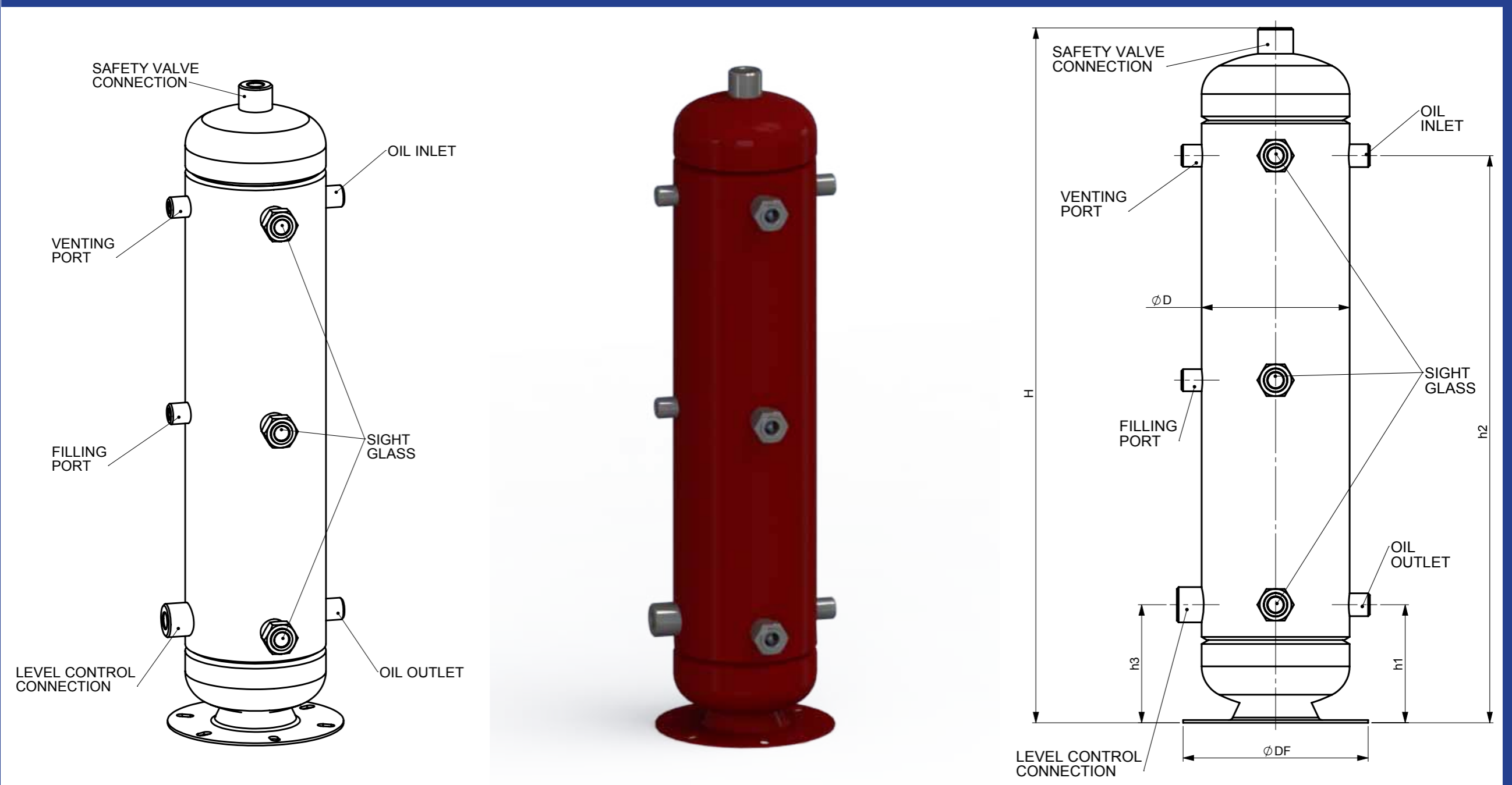
KOD - CODE	MODEL - TYPE	HACİM CAPACITY	YAĞ - OIL		SENSÖR BAĞLANTISI SENSOR CONNECTION	EMNİYET VALFİ BAĞLANTISI - SAFETY VALVE CONNECTION	DOLDURMA BAĞLANTISI - FILLING PORT	BOŞALTMA BAĞLANTISI - VENTING PORT	D	DF	H	h1	h2	h3
			GİRİŞ - ÇIKIŞ INLET - OUTLET											
CO-T-05-01	YRG-T-3	3	1/4" NPT	1/2" NPT	1/2" NPT	1/4" NPT	1/4" NPT	114	210	450	116	320	576	116
CO-T-05-02	YRG-T-5	5												
CO-T-05-03	YRG-T-7	7												
CO-T-05-04	YRG-T-10	10												
CO-T-05-05	YRG-T-12	12												
								168		670	134	524	644	134

#### Yağ Deposu (YRG Serisi)

Yağ deposunda alt ve üst seviye gözetleme camları mevcuttur. Sistemi devreye almadan önce alt seviye camın seviyesine kadar yağ ilave edilmelidir. Yağ deposunda, tercihen yağ viskozitesini akışkan halde tutmak için rezistans kullanılmalı ve yağın katılaşmasını önlemek için de rezistans sürekli devrede olmalıdır.

#### Oil Receiver (YRG Series)

Oil receiver stocks the accumulated oil by the oil separators. To maintain high viscosity of the oil inside the oil receiver have to be covered with heaters. To follow the oil level inside the receiver it is equipped with sight glasses on it. Prior to system start-up oil receiver have to be filled up to first sight glass level.



## TRANSCRITICAL

### YAG CO<sub>2</sub> Yağ Ayırıcı - Oil Separator

#### İlave Dökümantasyonlar Documentations

- Kullanma Kılavuzu
- Operating Manual
- Deklarasyon
- Declaration of Conformity

#### TEKNİK BİLGİLER - TECHNICAL INFORMATIONS

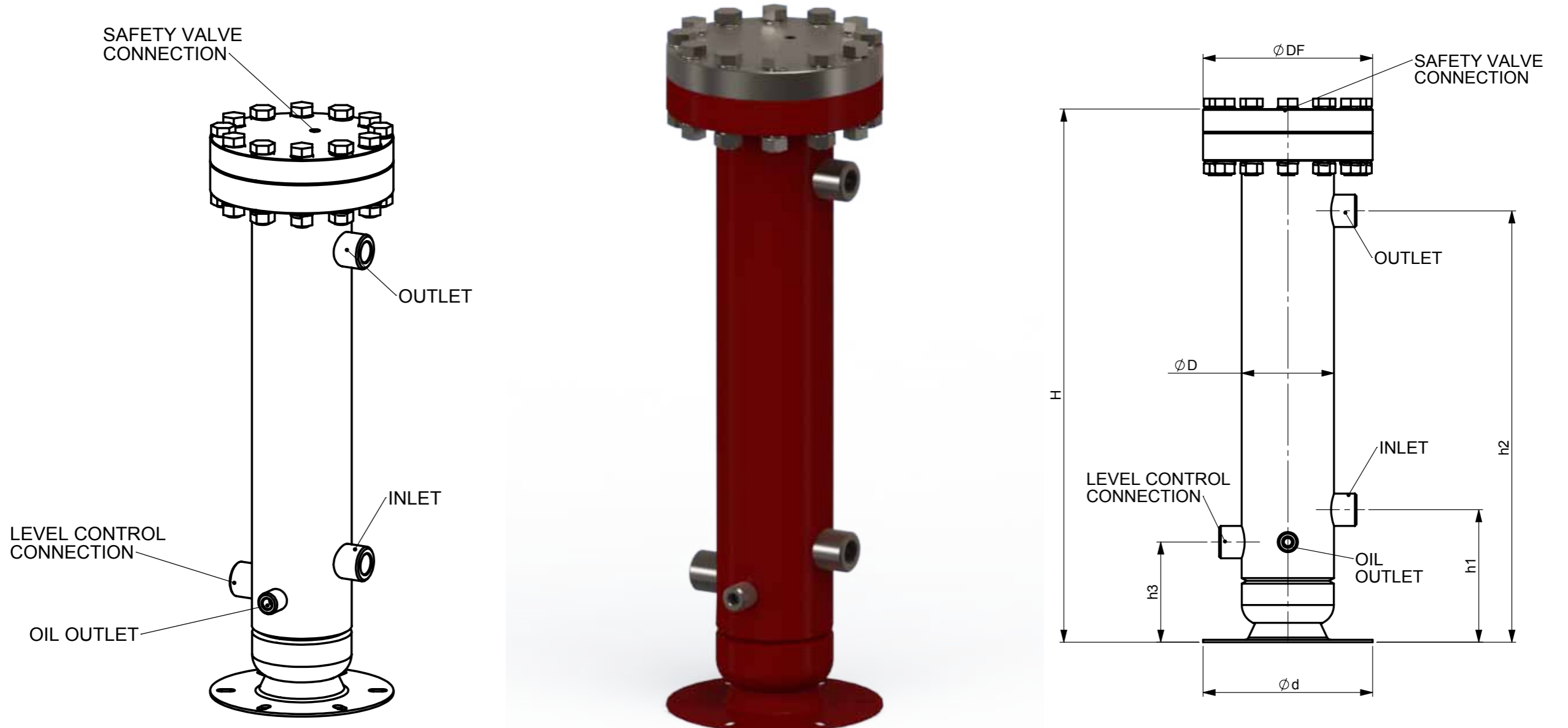
KOD - CODE	MODEL - TYPE	KAPASİTE CAPACITY	GİRİŞ/ÇIKIŞ INLET/OUTLET	YAĞ ÇIKIŞI - OIL CONNECTION	KONTROL SENSÖRÜ - LEVEL SENSOR CONNECTION	EMNİYET VALFİ SAFETY VALVE	D	DF	H	h1	h2	h3	d	Evaporasyon sıcaklığına göre Kw kapasitesi (40 °C Kondenser sıcaklığında) Capacities for evaporating temperatures (At 40 °C condensing temperature)						
														10	0	-5	-10	-15	-20	-30
CO-T-06-01	YAG-T-1/4"	1,5	1/4" NPT	1/4" NPT	1/2" NPT	1/2" NPT	114	-	158	-	-	109	-	18	15	11,4	9,9	6,8	4,5	2,5
CO-T-06-02	YAG-T-1/2"	3,6	1/2" NPT					210	510	164	384	124	210	30	22	18	15	12	10	5
CO-T-06-03	YAG-T-3/4"	4,8	3/4" NPT					210	660	164	534	124	210	95	80	65	58	42	26	15
CO-T-06-04	YAG-T-1"	6,1	1" NPT					210	810	164	684	124	210	240	200	175	145	110	65	40
CO-T-06-05	YAG-T-1 1/4"	12	1 1/4" NPT				168	260	766	182	632	142	210	280	250	210	190	150	85	55

#### Yağ Ayırıcı (YAG Serisi)

İçerisindeki koalesent filtre sayesinde CO2 gazı buharından yağ damlalarını uzaklaştırır. Yağ Ayırıcının Üzerindeki özel bağlantı manşonları sayesinde hazneye biriken yağ opto elektronik seviye göstergesi sayesinde kompresöre veya yağ deposuna gönderilir. Tümü flanşlı imal edilir ve böylelikle filtrelerin kolay değişimi sağlanır. Yağ ayırıcıların giriş ve çıkışı, istek üzerine NPT veya kaynaklı olarak imal edilirler. Diğer tüm bağlantılar NPT'dir. Yağ ayırıcıya, sistemi devreye almadan önce yağ ilavesi yapılmalıdır.

#### Oil Separator (YAG Series)

By inside coalescence filter oil is trapped and only CO2 is permitted to go to the system. By using a level control sensor the accumulated oil can be transferred to an oil receiver or to compressor. With the undetachable flanged cover design technicians can replace the old dirty filter with the new one easily. Prior to system start-up oil have to be added inside the separator. Inlets and outlets of these oil separators can be NPT threaded connection or soldered connection upon request. All other connection are NPT threaded.



## TRANSCRITICAL

### YADG CO<sub>2</sub> Yağ Ayırıcı + Yağ Deposu - Oil Separator + Oil Receiver

#### İlave Dökümantasyonlar Documentations

- Kullanma Kılavuzu
- Deklarasyon
- Operating Manual
- Declaration of Conformity

#### TEKNİK BİLGİLER - TECHNICAL INFORMATIONS

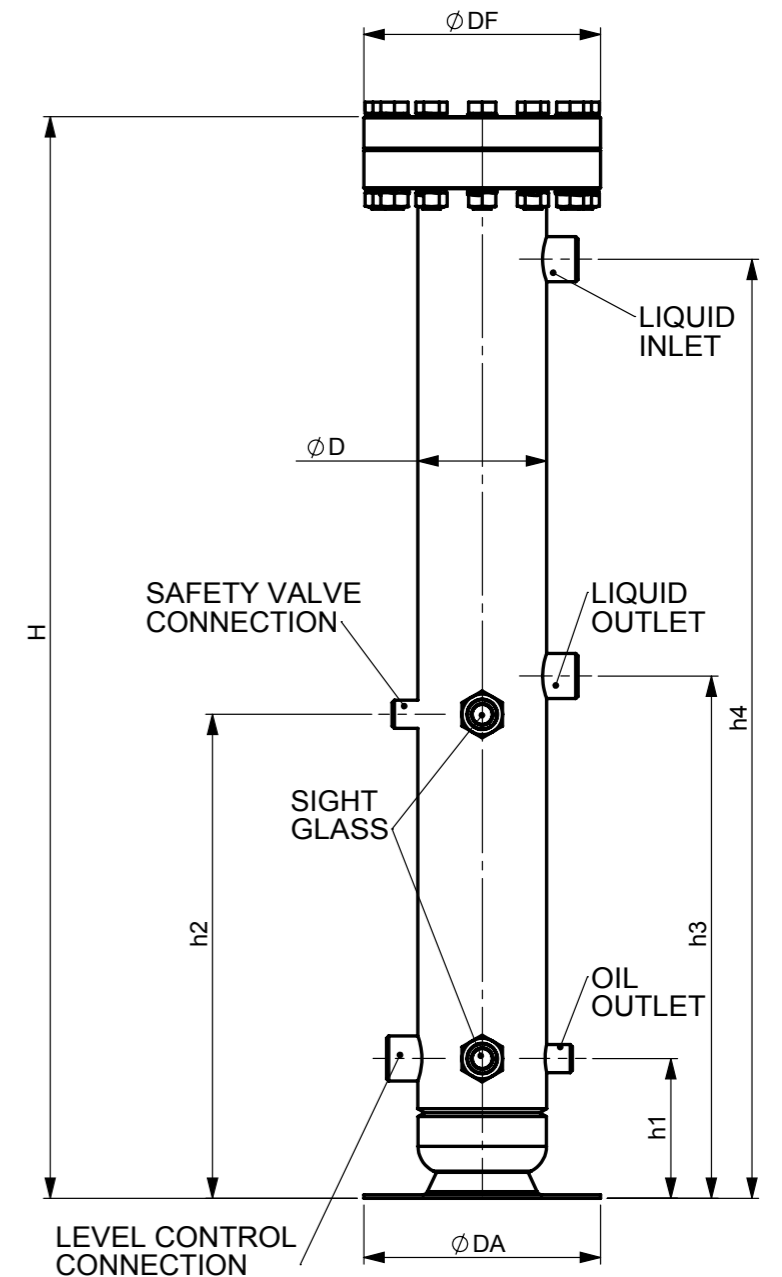
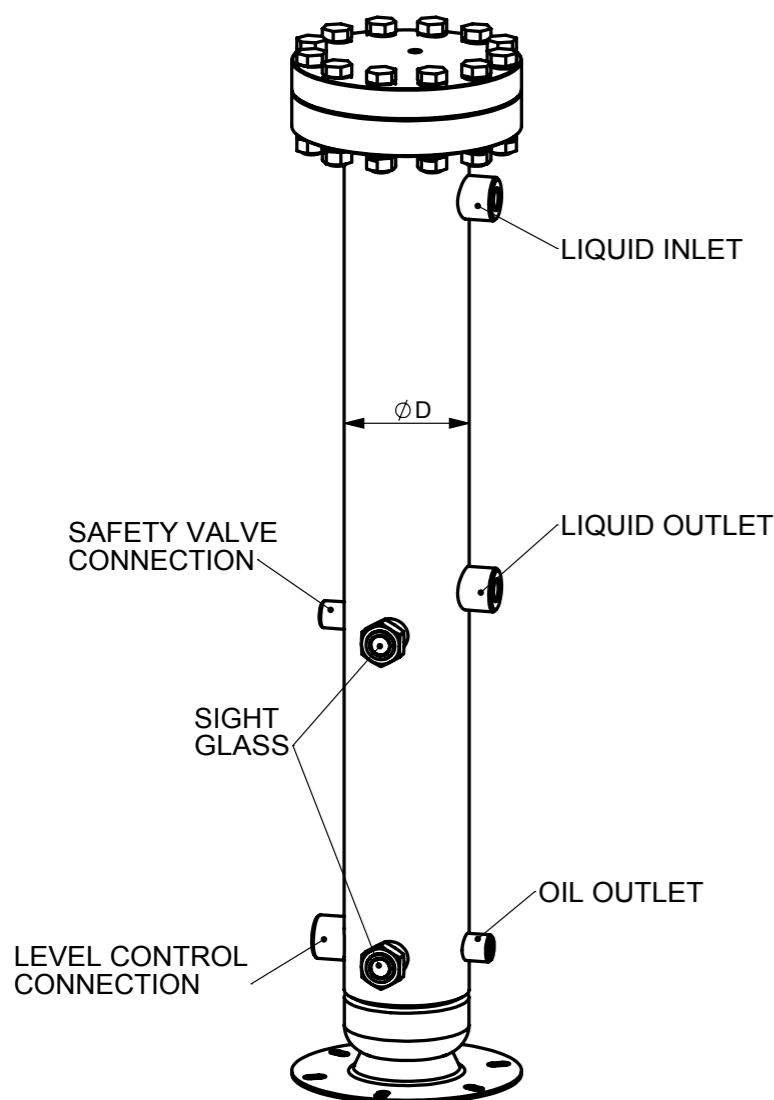
KOD - CODE	MODEL - TYPE	KAPASİTE CAPACITY	KAPASİTE (Yağ Deposu) - CAPACITY (Oil Receiver)	GİRİŞ/ ÇIKIŞ INLET/ OUTLET	YAĞ ÇIKIŞI - OIL CONNECTION	KONTROL SENSÖRÜ - LEVEL SENSOR CONNECTION	EMNİYET VALFİ SAFETY VALVE	D	DF	H	h1	h2	h3	d	Evaporasyon sıcaklığına göre Kw kapasitesi (40 °C Kondenser sıcaklığında) Capacities for evaporating temperatures (At 40 °C condensing temperature)						
															10	0	-5	-10	-15	-20	-30
CO-T-07-01	YADG-T-3,6	3,6	1/2" NPT	1/4" NPT	1/2" NPT	1/2" NPT	114	210	760	124	380	414	634	210	31	25	19,1	16,6	12,9	10,5	4,4
CO-T-07-02	YADG-T-4,8	4,8	1" NPT												105	85	69	60	46	28	15,4
CO-T-07-03	YADG-T-8	8	1" NPT				168	260	764	128	384	418	638	230	260	220	189	155	115	68	41
CO-T-07-04	YADG-T-12	12	1 1/4" NPT												300	256	215	190	155	89	55

#### Yağ Ayırıcı + Yağ Deposu (YADG Serisi)

Yağ ayırıcının görevini görmekle birlikte kendi üzerinde yağı da depolama görevini üstlenmektedir. Özel sökülüp takılabilen flanş sistemi ile içerisindeki filtrenin yıpranması durumunda kolaylık ile değişmesini sağlar. Sistem devreye alınmadan ilk gözetleme camının seviyesi dolana kadar yağ ilave edilmelidir.

#### Oil Separators + Oil Receiver (YADG Series)

With an extra layer at the bottom the product it also stores the accumulated oil inside. Again with the detachable flange cover, coalescence filter is easily replaceable. Prior to system start-up this product is also have to be oil filled up to the first sight glass level.



## TRANSCRITICAL

### RDSG CO<sub>2</sub> Likit Deposu - Liquid Receiver

#### İlave Dökümantasyonlar Documentations

- Kullanma Kılavuzu
- Deklarasyon
- Operating Manual
- Declaration of Conformity

#### TEKNİK BİLGİLER - TECHNICAL INFORMATIONS

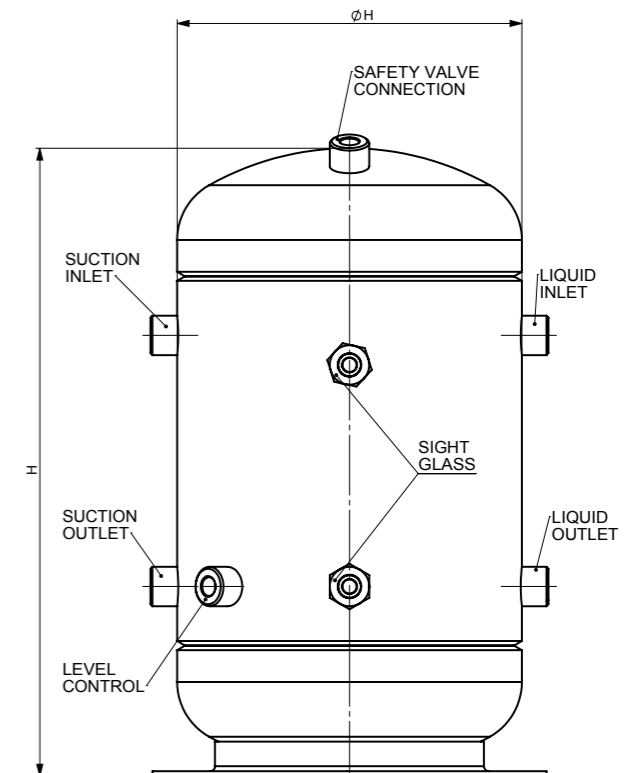
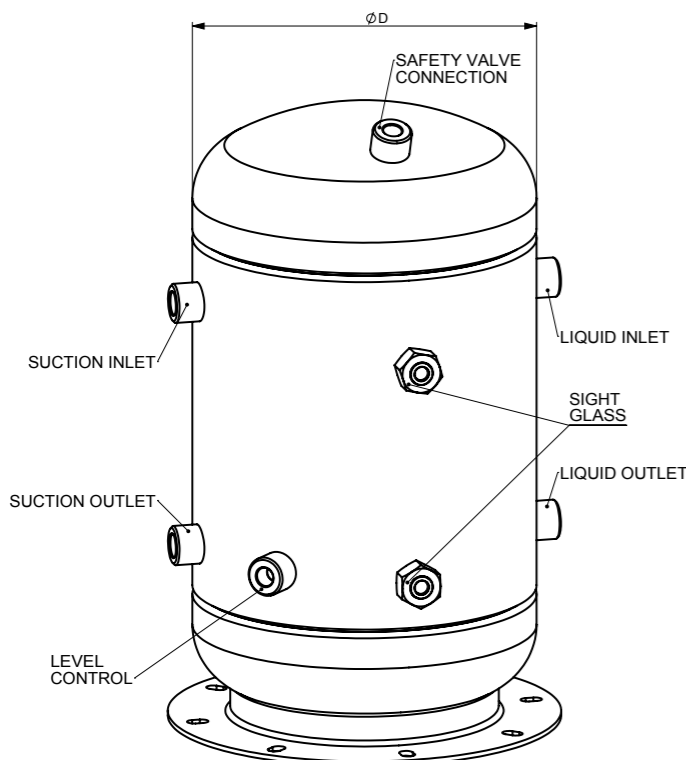
KOD - CODE	MODEL - TYPE	ÇAP DIAMETER	BOY HEIGHT	HACİM CAPACITY	BAĞLANTI - CONNECTION				SERPANTİN - SERPENTINE		
					DEPO RECEIVER	EMNİYET VALFİ SAFETY VALVE	SEVİYE KONTROL LEVEL CONTROL	GÖZETLEME CAMI SIGHT GLASS	TRANSFER ALANI TRANSFER AREA (m <sup>2</sup> )	GİRİŞ - ÇIKIŞ INLET-OUTLET	
CO-T-08-01	RDSG-T-45	350	597	45	1/2" NPT						1/2" NPT
CO-T-08-02	RDSG-T-55		722	55	3/4" NPT	0,6	3/8" NPT				
CO-T-08-03	RDSG-T-75		972	75	3/4" NPT	0,8	1/2" NPT				
CO-T-08-04	RDSG-T-100		1222	100	1" NPT	1	1/2" NPT				
CO-T-08-05	RDSG-T-140		1722	140	1 1/4" NPT		3/4" NPT				

#### Likit Deposu (RHEG Serisi)

Kondanserden gelen sıcak likitin, dönüş hattından gelen soğuk gaz ile ısı transferi sağlayarak sakınlaşmasını ve depolanmasını sağlar. Transcritical sistemler için sisteme ve kapasiteye göre özel imal edilir. Depo üzerinde gözetleme camları mevcuttur. Sisteme özel likit deposu imal edilebilir. Likit depoları, üzerlerindeki etiketlerde belirtilen yüksek basınç altında ve sıcaklıklarda çalışma özelliğine sahiptir.

#### Liquid Receiver (RDSG Series)

The next step after the condenser is the liquid receives the cooled refrigerant is expected to come in to the receiver in liquid phase. It is also available to cold down the temperature of the liquid by passing the suction line inside the receiver. The volumes and the types of the liquid receivers have to be defined by experienced installers. The receiver can be equipped with sight glasses and receiver can work under high pressure described on the label.



## TRANSCRITICAL

### RDLG CO<sub>2</sub> Likit Tutuculu Dik Depo - Vertical Receiver with Suction Accumulator

#### İlave Dökümantasyonlar Documentations

- Kullanma Kılavuzu
- Operating Manual
- Deklarasyon
- Declaration of Conformity

#### TEKNİK BİLGİLER - TECHNICAL INFORMATIONS

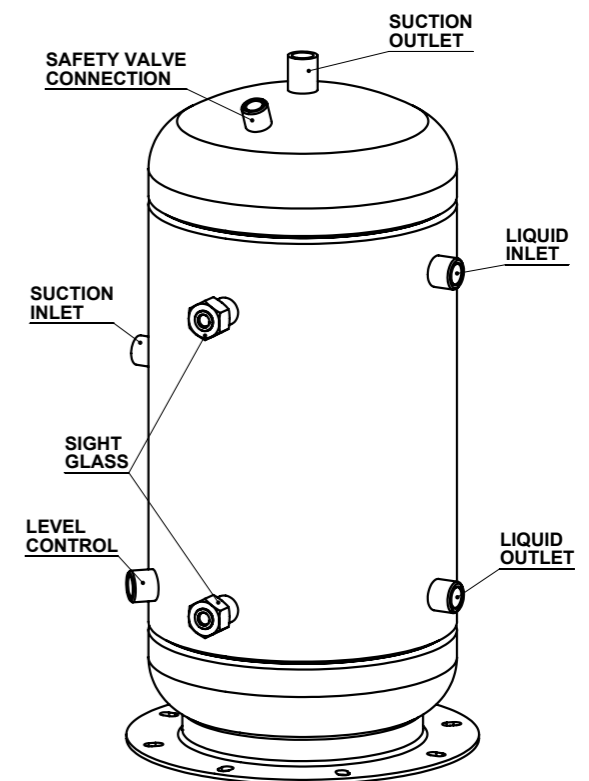
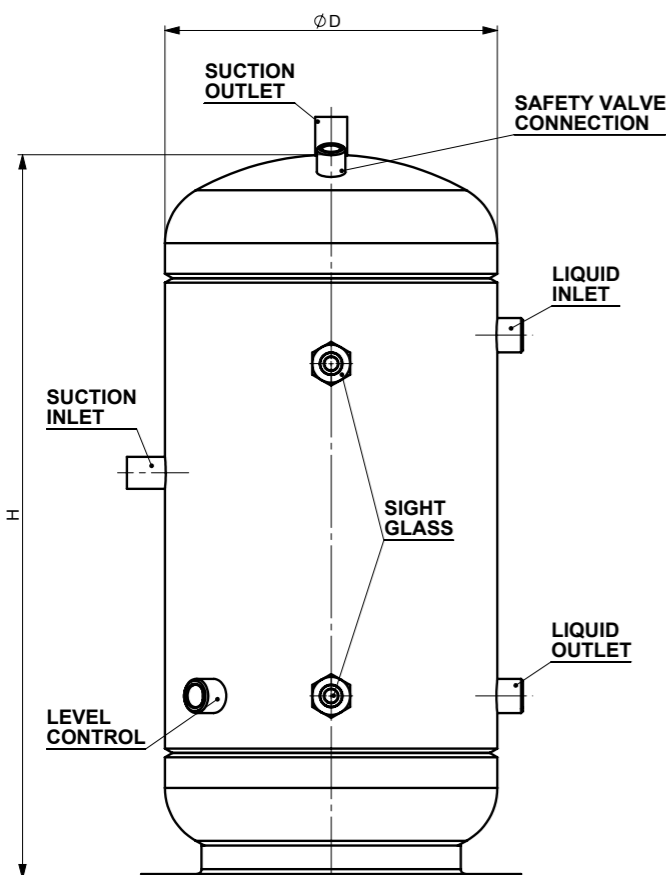
KOD - CODE	MODEL - TYPE	ÇAP DIAMETER	BOY HEIGHT	HACİM CAPACITY	BAĞLANTI - CONNECTION				LİKİT TUTUCU SUCTION ACCUMULATOR		
					DEPO RECEIVER	EMNİYET VALFİ SAFETY VALVE	SEVİYE KONTROL LEVEL CONTROL	GÖZETLEME CAMI SIGHT GLASS	GÜÇ POWER	GİRİŞ - ÇIKIŞ INLET - OUTLET	
											GİRİŞ - ÇIKIŞ INLET - OUTLET
CO-T-09-01	RDLG-T-45-6	350	597	45	1/2" NPT	1/2" NPT	1/2" NPT	2	1 1/4"	6	21,6 mm
CO-T-09-02	RDLG-T-55-8		722	55	3/4" NPT					8	33,7 mm
CO-T-09-03	RDLG-T-75-10		972	75	3/4" NPT					10	33,7 mm
CO-T-09-04	RDLG-T-100-12		1222	100	1" NPT					12	33,7 mm
CO-T-09-05	RDLG-T-140-15		1722	140	1 1/4" NPT					15	42,4 mm

#### Likit Tutuculu Dik Depo (RDLG Serisi)

Bu ürün Likit deposu ve Likit tutucunun kombinasyonundan oluşmuştur. İçerisinde dönüş hattı ve likit hattı buluşarak ısı transferi gerçekleştirmekte ve sistemin verimini yükseltmekte olduğundan çoğu transkritik uygulamada tercih edilmektedir.

#### Vertical Receiver with Suction Accumulator (RDLG Series)

This product is a combination of Liquid receiver and Suction Accumulator. Due to internal heat exchange on suction side and liquid side this model is so effective to be used in most transcritic applications.



## TRANSCRITICAL

### RDCG CO<sub>2</sub> Gözetlemeli Dik Likit Depo - Vertical Liquid Receiver with Sight Glass

#### İlave Dökümantasyonlar Documentations

- Kullanma Kılavuzu
- Deklarasyon
- Operating Manual
- Declaration of Conformity

#### TEKNİK BİLGİLER - TECHNICAL INFORMATIONS

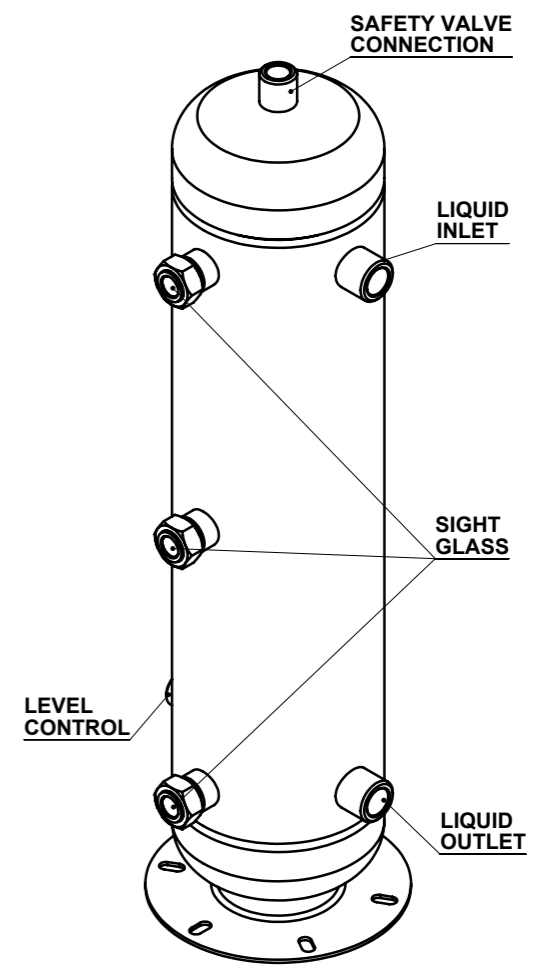
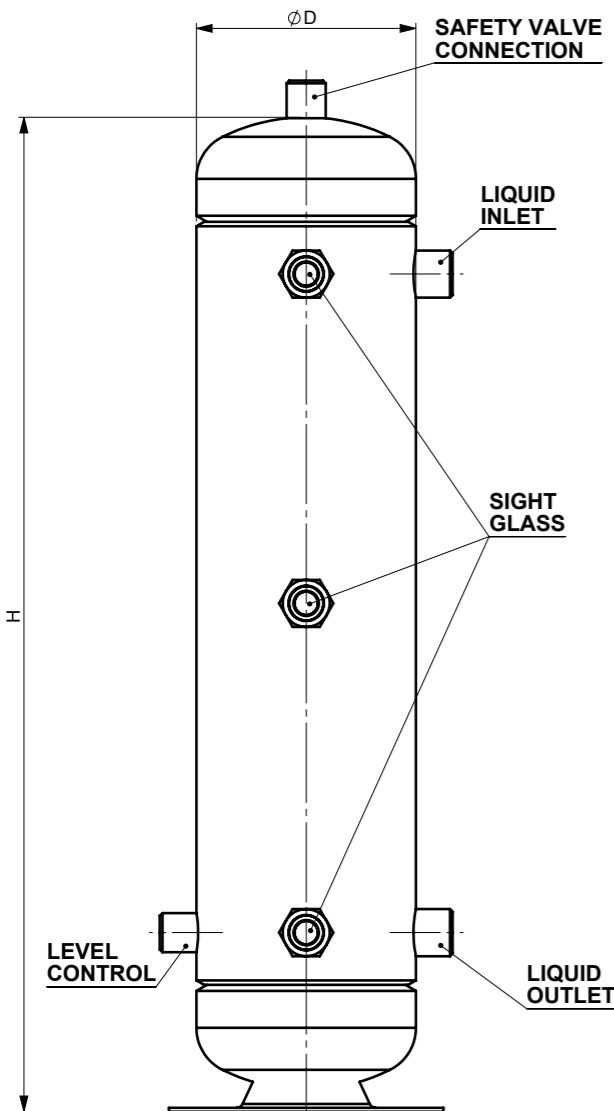
KOD - CODE	MODEL - TYPE	ÇAP DIAMETER	BOY HEIGHT	HACİM CAPACITY	BAĞLANTI - CONNECTION				
					DEPO RECEIVER GİRİŞ - ÇIKIŞ INLET - OUTLET	EMNİYET VALFİ SAFETY VALVE	SEVİYE KONTROL LEVEL CONTROL	GÖZETLEME CAMI SIGHT GLASS	
CO-T-10-01	RDCG-T-12	168	761	12	3/4" NPT	1/2" NPT	1/2" NPT	3	1 1/4"
CO-T-10-02	RDCG-T-45	350	597	45	1/2" NPT			2	
CO-T-10-03	RDCG-T-55		722	55	3/4" NPT			3	
CO-T-10-04	RDCG-T-75		972	75	3/4" NPT				
CO-T-10-05	RDCG-T-100		1222	100	1" NPT				
CO-T-10-06	RDCG-T-140		1722	140	1 1/4" NPT				

#### Gözetlemeli Dik Likit Depoları (RDCG Serisi)

Gözetlemeli dik likit depolarımız 30lt ila 570lt kapasiteler arasında imal edilmektedirler. Özel istek halinde farklı kapasitelerde imalat yapabilmekteyiz. Likit depoları sistemde çevrim halindeki soğutucu akışkanın genişleme valfine likit olarak gitmesini sağlamaktadırlar. Ayrıca sistemde meydana gelebilecek bir arıza durumunda tamir esnasında sistemdeki soğutucu akışkanın muhafaza edilmesini sağlamaktadır. Gaz doluluk oranı 40°C de %90'ın üzerine çıkmaması gerekmektedir. RDCG serisi likit depolarında kullanılması zorunlu olan emniyet valflerinin bağlantı noktası (1/2" NPT iç diş & 1 1/4" Rotalog dış diş) ve likitin alt seviye geldiğini elektronik olarak haber almak için kullanacağınız elektronik seviye kontrol cihazının bağlantı noktası (1/2" NPT iç diş & 1 1/4" Rotalog dış diş) standart olarak üründe mevcuttur.

#### Vertical Liquid Receivers with Sight Glasses (RDCG Series)

Our vertical receivers with sight glasses have capacities from 30lt upto 570lt. We can make production of different capacity receivers upon request. Liquid receiver are used to send liquid phase refrigerant to the expansion valve. Also liquid receivers can stock the refrigerant inside when there is a repair needed in the system. It is not allowed to fill the liquid receivers over 90% at 40°C. According to PED our RDCG Series receiver are equipped with a safety valve connection (internal thread 1/2" NPT & external thread 1 1/4" rotalock) and also with a electronic level control connection (internal thread 1/2" NPT & external thread 1 1/4" rotalock) in standart.



## TRANSCRITICAL

### SUG CO<sub>2</sub> Susturucu - Muffler

#### İlave Dökümantasyonlar Documentations

- Kullanma Kılavuzu
- Deklarasyon
- Operating Manual
- Declaration of Conformity

#### TEKNİK BİLGİLER - TECHNICAL INFORMATIONS

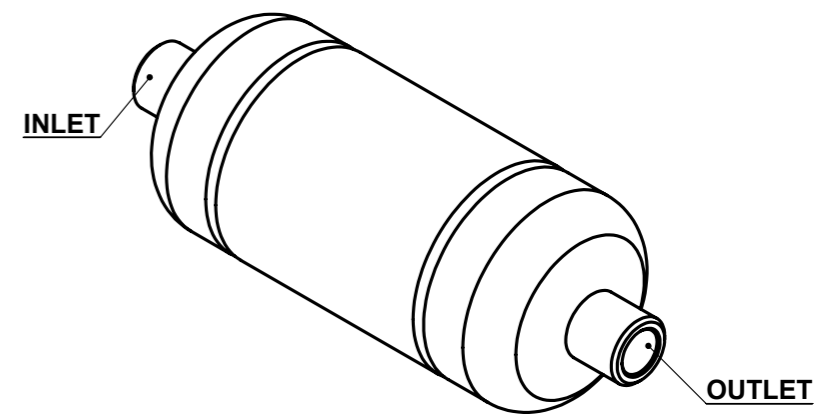
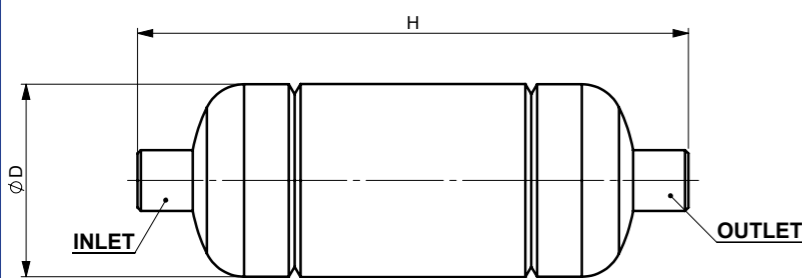
KOD - CODE	MODEL - TYPE	ÇAP DIAMETER	BAĞLANTI - CONNECTION		TAHLİYE BORUSU OIL OUT PIPE
			GİRİŞ - INLET	ÇIKIŞ - OUTLET	
CO-T-11-01	SUG-T-114-3/4"	114	3/4" NPT	3/4" NPT	6 mm

#### Susturucu (SUG Serisi)

Susturucuların genel amacı kompresör çıkışında oluşan dalgalı basıncı düzenlemek ve dalgalı basınç nedeni ile oluşan titreşimleri önlemektir. Büyük modellerde çıkış bağlantısının iç tarafında bulunan bakır yağ tahliye borusu alt tarafa gelecek şekilde yatay montaj yapılmalıdır.

#### Mufflers (SUG Series)

Mufflers are compensating peak pressures made by compressor and give a balanced pressure to the system. By that way mufflers eliminate high vibrations occurred due to peak pressure levels. In bigger models there is a copper oil drain tube at the outlet please install the bigger muffler by placing this copper tube downside.



## TRANSCRITICAL

### LTG CO<sub>2</sub> Likit Tutucu - Suction Line Accumulator

#### İlave Dökümantasyonlar Documentations

- Kullanma Kılavuzu
- Operating Manual
- Deklarasyon
- Declaration of Conformity

#### TEKNİK BİLGİLER - TECHNICAL INFORMATIONS (Paslanmaz Çelik - Stainless Steel)

KOD - CODE	MODEL - TYPE	KAPASİTE CAPACITY	GİRİŞ/ÇIKIŞ INLET/OUTLET	D	H	h1	DF	Evaporasyon sıcaklığına göre Kw kapasitesi (40 °C Kondenser sıcaklığında) Capacities for evaporating temperatures (At 40 °C condensing temperature)						
								10	0	-5	-10	-15	-20	-30
CO-T-14-01	LTG-TP-1,5	1,5	1/2" NPT	114	268	136	210	15	9,9	7,8	6,4	5,2	3,9	2,5
CO-T-14-02	LTG-TP-2,3	2,3	3/4" NPT		366	226		25	18	15	12,2	8,8	6,5	5,2
CO-T-14-03	LTG-TP-3,1	3,1	1" NPT		460	304		41	32	28	21	15	11	9,5
CO-T-14-04	LTG-TP-3,6	3,6	1" NPT		500	344		51	41	37	30	24	20	18

#### TEKNİK BİLGİLER - TECHNICAL INFORMATIONS

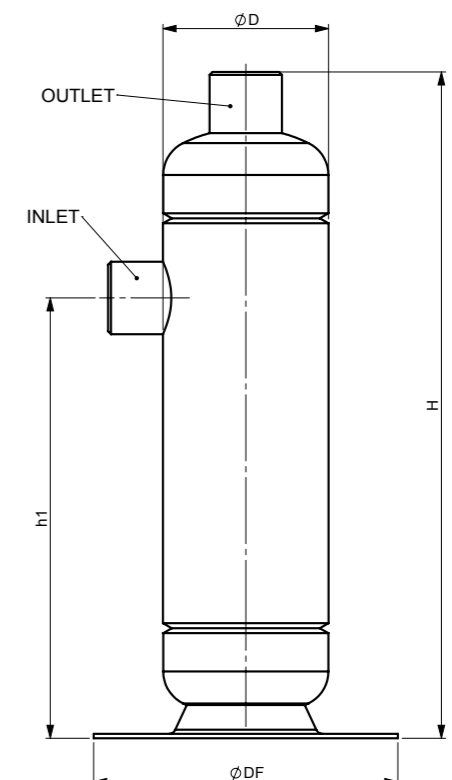
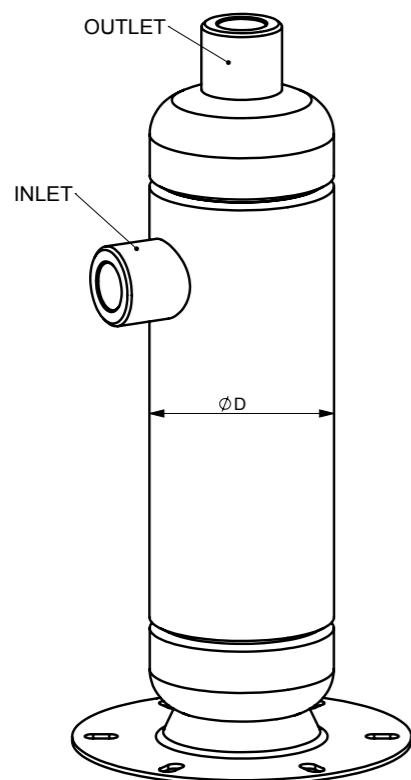
KOD - CODE	MODEL - TYPE	KAPASİTE CAPACITY	GİRİŞ/ÇIKIŞ INLET/OUTLET	D	H	h1	DF	Evaporasyon sıcaklığına göre Kw kapasitesi (40 °C Kondenser sıcaklığında) Capacities for evaporating temperatures (At 40 °C condensing temperature)						
								10	0	-5	-10	-15	-20	-30
CO-T-12-01	LTG-T-1,5	1,5	1/2" NPT	114	268	136	210	15	9,9	7,8	6,4	5,2	3,9	2,5
CO-T-12-02	LTG-T-2,3	2,3	3/4" NPT		366	226		25	18	15	12,2	8,8	6,5	5,2
CO-T-12-03	LTG-T-3,1	3,1	1" NPT		460	304		41	32	28	21	15	11	9,5
CO-T-12-04	LTG-T-4,2	4,2	1" NPT	168				50	43	38	32	26	22	19
CO-T-12-05	LTG-T-6,1	6,1	1 1/4" NPT		55	46	41	34	27	23	18			
CO-T-12-06	LTG-T-8,2	8,2	1 1/4" NPT		61	54	48	39	30	26	20			

#### Likit Tutucu ( LTG Serisi)

Likit tutucuların görevi emiş hattındaki soğutucu akışkanın kompresöre gaz fazında ulaşmasını sağlamak ve bu esnada dip noktadaki orifis sayesinde gaz halindeki soğutucu akışkanın içine yağ katarak kompresöre iletir. Sisteme montajı yapıldığı esnada içerisine katalog değerlerine göre yağ konularak sistemde devreye alınmasına özen gösterilmelidir. Ürün üzerine opsiyonel olarak gözetleme camları ve seviye kontrol bağlantıları konulabilir.

#### Suction Line Accumulator (LTG Series)

They are used just before the compressor suction port and all compressor manufacturers recommends a suction line accumulator to be used before the compressor. The accumulator can be heated externally if needed. Due to condensation on the product accumulators are produced from AISI 316 stainless steel. They can be chosen according to the table below.



## TRANSCRITICAL

### LTAG CO<sub>2</sub> Likit Akümülatörü - Suction Accumulators & Heat Exchanger

#### İlave Dökümantasyonlar Documentations

- Kullanma Kılavuzu
- Deklarasyon
- Operating Manual
- Declaration of Conformity

#### TEKNİK BİLGİLER - TECHNICAL INFORMATIONS

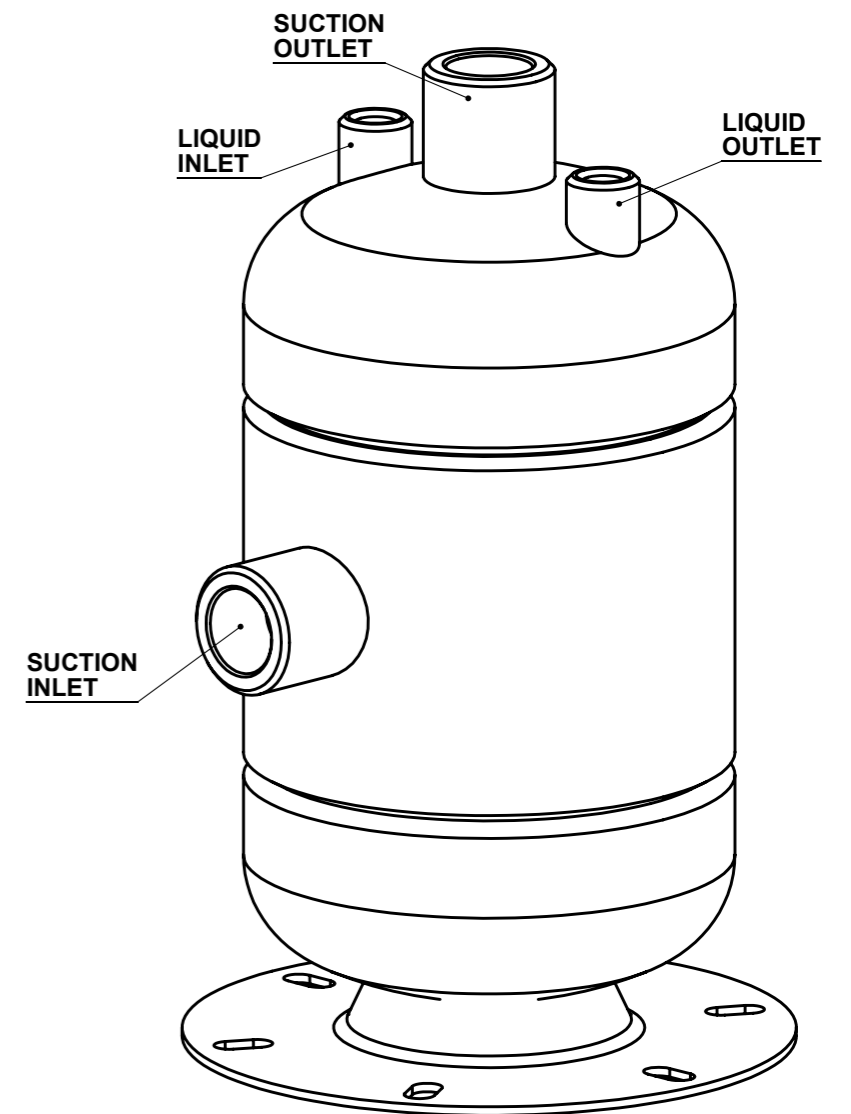
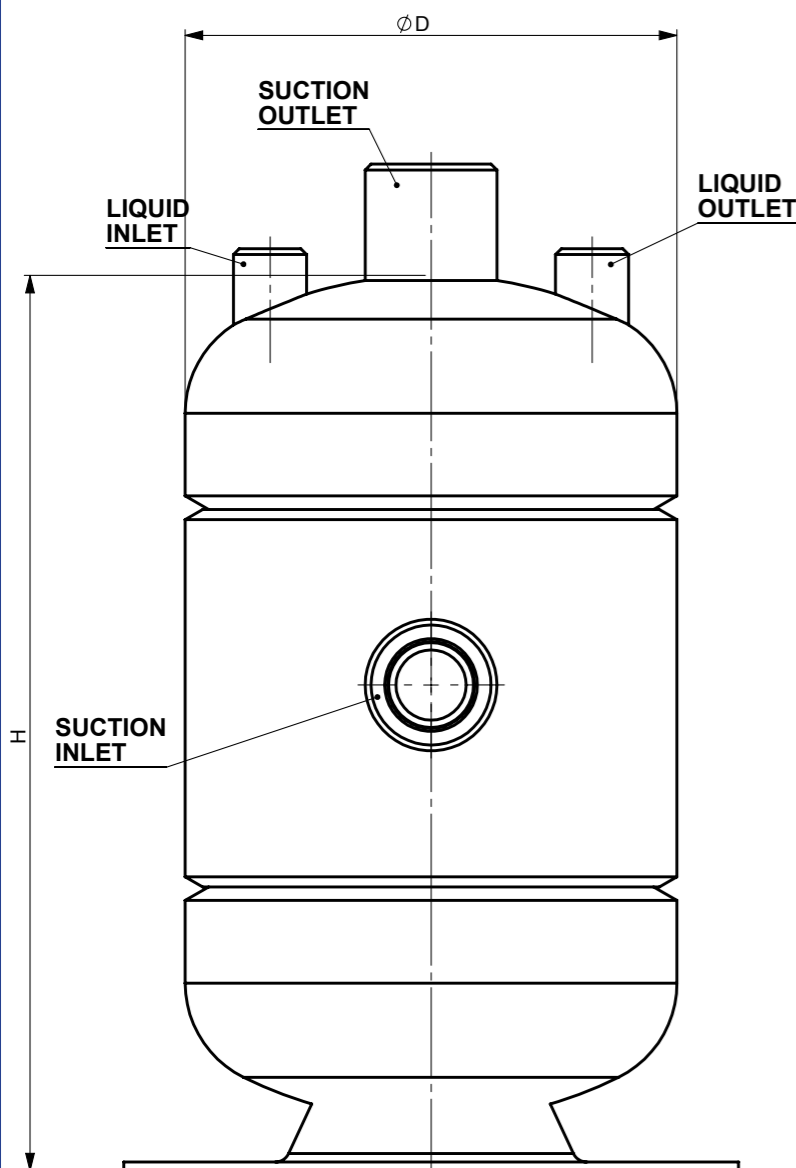
KOD - CODE	MODEL - TYPE	KAPASİTE CAPACITY	GİRİŞ/ÇIKIŞ INLET/OUTLET		D	H	h1	DF	Evaporasyon sıcaklığına göre Kw kapasitesi (40 °C Kondenser sıcaklığında) Capacities for evaporating temperatures (At 40 °C condensing temperature)						
			DEPO - RECEIVER	SERPANTİN-SERPENTINE					10	0	-5	-10	-15	-20	-30
CO-T-13-01	LTAG-T-1,5	1,5	1/2" NPT	1/4"	114	268	136	210	18	12	10	8	7	5	3
CO-T-13-02	LTAG-T-2,3	2,3	3/4" NPT			366	226		28	22	19	15	12	9	7
CO-T-13-03	LTAG-T-3,1	3,1	1" NPT			460	304		46	37	31	27	19	18	12
CO-T-13-04	LTAG-T-4,2	4,2	1" NPT	3/8"	168	500	344		57	46	40	35	29	26	22
CO-T-13-05	LTAG-T-6,1	6,1	1 1/4" NPT						61	54	48	41	36	30	26
CO-T-13-06	LTAG-T-8,2	8,2	1 1/4" NPT						70	62	54	46	40	35	29

#### Likit Akümülatörü (LTAG Serisi)

Likit akümülatörlerinin LTG serisi likit tutuculardan farkı ilave olarak içine yerleştirilen ve basınç hattının bağlanacağı serpantin boru yerleştirilmiş halidir. Bu sayede emiş hattında soğutucu akışkan ısıtılmakta ve buharlaşma oranı LTG serisi likit tutuculara göre çok daha etkin olmaktadır. Sisteme montajı yapıldığı esnada içerisine katalog değerlerine göre yağ konularak sistemde devreye alınmasına özen gösterilmelidir. Ürün üzerine opsiyonel olarak gözetleme camları ve seviye kontrol bağlantıları konulabilir.

#### Suction Accumulators & Heat Exchangers (LTAG Series)

The difference of LTAG series from LTG series is to have a serpentine shaped tube inside that you can weld the pressure side to transfer the heat of the pressure side by that way you can improve the capacity of the suction accumulator and compressor will receive gas phase refrigerant much more easier and comfortable. . When you install a suction accumulator & heat exchanger to a system before the operation its needed to be filled with required amount of oil in to the accumulator. These amount are mentioned in the catalogue. As an option you can have suction accumulator & heat exchanger with upper and lower level sight glasses and liquid level controls as well.





**RC** | **REFRiComp**  
refrigeration components

**GOKCELER IC VE DIS TICARET SOGUTMA SISTEMLERİ A.S.**

**ADRES - ADDRESS :** Ovaakca Merkez Mah. Yeni Yalova Cad. No:571-571A

Osmangazi / Bursa / TURKEY

**TEL :** +9 0224 267 11 91-94

**FAX :** +9 0224 267 11 90

[www.gokcelersogutma.com](http://www.gokcelersogutma.com) - [info@gokcelersogutma.com](mailto:info@gokcelersogutma.com)

[www.refricomp.eu](http://www.refricomp.eu) - [info@refricomp.eu](mailto:info@refricomp.eu)